

大会名	令和5年度 市民シングルスソフトテニス大会
日時	令和5年10月7日(土)
場所	麒麟ビバレッジ周南庭球場

<結 果>

種別	順位	選手名	所属
一般男子	1位	廣林 徹夫	トクヤマ
	2位	西田 雄貴	東ソー南陽
	3位	北山 陽介	東ソー南陽
		片山 諒	日本ゼオン
小中学生男子	1位	道同 達哉	周南クラブ
	2位	國居 翔真	周南クラブ
	3位	貞明 和歩	周南クラブ
		竹谷 太志	永源ソフトテニスクラブ
小中学生女子	1位	常廣 佳恋	周南クラブ
	2位	小松 彩花	周南クラブ
	3位	迫 まりあ	永源ソフトテニスクラブ
		原田 美空	周南クラブ

## 【一般男子】

### [予選リーグ]

A	氏名	所属	1	2	3	4	勝率	差	順位
1	中西 亮太	日本ゼオン		④	④	④	3/3		1
2	石原 凱斗	東ソー南陽	1		1	2	0/3		4
3	山本 浩之	徳山ソフトテニスクラブ	1	④		1	1/3		3
4	出田 俊平	東ソー南陽	2	④	④		2/3		2

B	氏名	所属	5	6	7	勝率	差	順位
5	藤井 勇希	日立笠戸		④	3	1/2		2
6	林 時斗	東ソー南陽	R		R	0/2		3
7	廣林 徹夫	トクヤマ	④	④		2/2		1

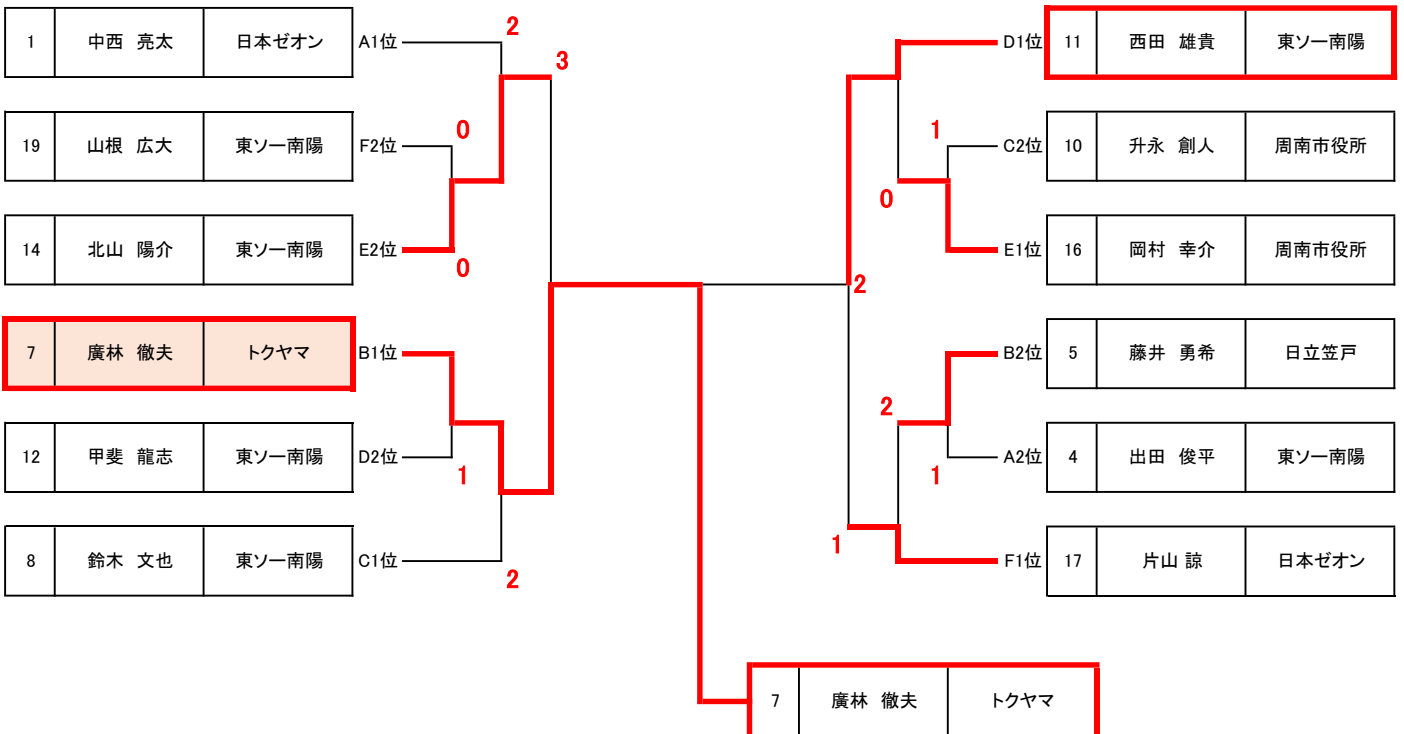
C	氏名	所属	8	9	10	勝率	差	順位
8	鈴木 文也	東ソー南陽		④	④	2/2		1
9	豊島 吏貴	東ソー南陽	0		2	0/2		3
10	升永 創人	周南市役所	3	④		1/2		2

D	氏名	所属	11	12	13	勝率	差	順位
11	西田 雄貴	東ソー南陽		④	④	2/2		1
12	甲斐 龍志	東ソー南陽	0		④	1/2		2
13	原田 潤	トクヤマ	0	0		0/2		3

E	氏名	所属	14	15	16	勝率	差	順位
14	北山 陽介	東ソー南陽		④	2	1/2		2
15	神田 響	熊毛中学校(教員)	0		0	0/2		3
16	岡村 幸介	周南市役所	④	④		2/2		1

F	氏名	所属	17	18	19	勝率	差	順位
17	片山 諒	日本ゼオン		④	④	2/2		1
18	三輪 勝輝	東ソー南陽	0		3	0/2		3
19	山根 広大	東ソー南陽	1	④		1/2		2

### [決勝トーナメント]



## 【小中学生男子】

[予選リーグ]

A	氏名	所属	1	2	3	4	勝率	差	順位
1	高松 葵	周南フレンズ		③	③	③	3/3		1
2	重谷 学志	徳山ジュニア	R		R	R	0/3		4
3	弘中 瑞貴	永源ソフトテニスクラブ	0	③		③	2/3		2
4	香川 智親	熊毛中学校	0	③	0		1/3		3

F	氏名	所属	17	18	19	勝率	差	順位
17	道同 達哉	周南クラブ		③	③	2/2		1
18	福永 葵	徳山ジュニア	0		0	0/2		3
19	弘中 友貴	永源ソフトテニスクラブ	1	③		1/2		2

B	氏名	所属	5	6	7	勝率	差	順位
5	國居 翔真	周南クラブ		③	③	2/2		1
6	嶋元 虎優	周南フレンズ	0		0	0/2		3
7	堀 魁士	永源ソフトテニスクラブ	0	③		1/2		2

G	氏名	所属	20	21	22	勝率	差	順位
20	神足 奏音	熊毛中学校		③	③	2/2		1
21	山崎 一帆	徳山ジュニア	0		0	0/2		3
22	石見 都優	周南クラブ	2	③		1/2		2

C	氏名	所属	8	9	10	勝率	差	順位
8	上原 勇清	周南クラブ		③	③	2/2		1
9	兼近 旬	熊毛中学校	0		1	0/2		3
10	津野地 航多	徳山ジュニア	0	③		1/2		2

H	氏名	所属	23	24	25	勝率	差	順位
23	貞明 和歩	周南クラブ		③	③	2/2		1
24	西田 一公	周南フレンズ	0		1	0/2		3
25	中本 大吾	熊毛中学校	0	③		1/2		2

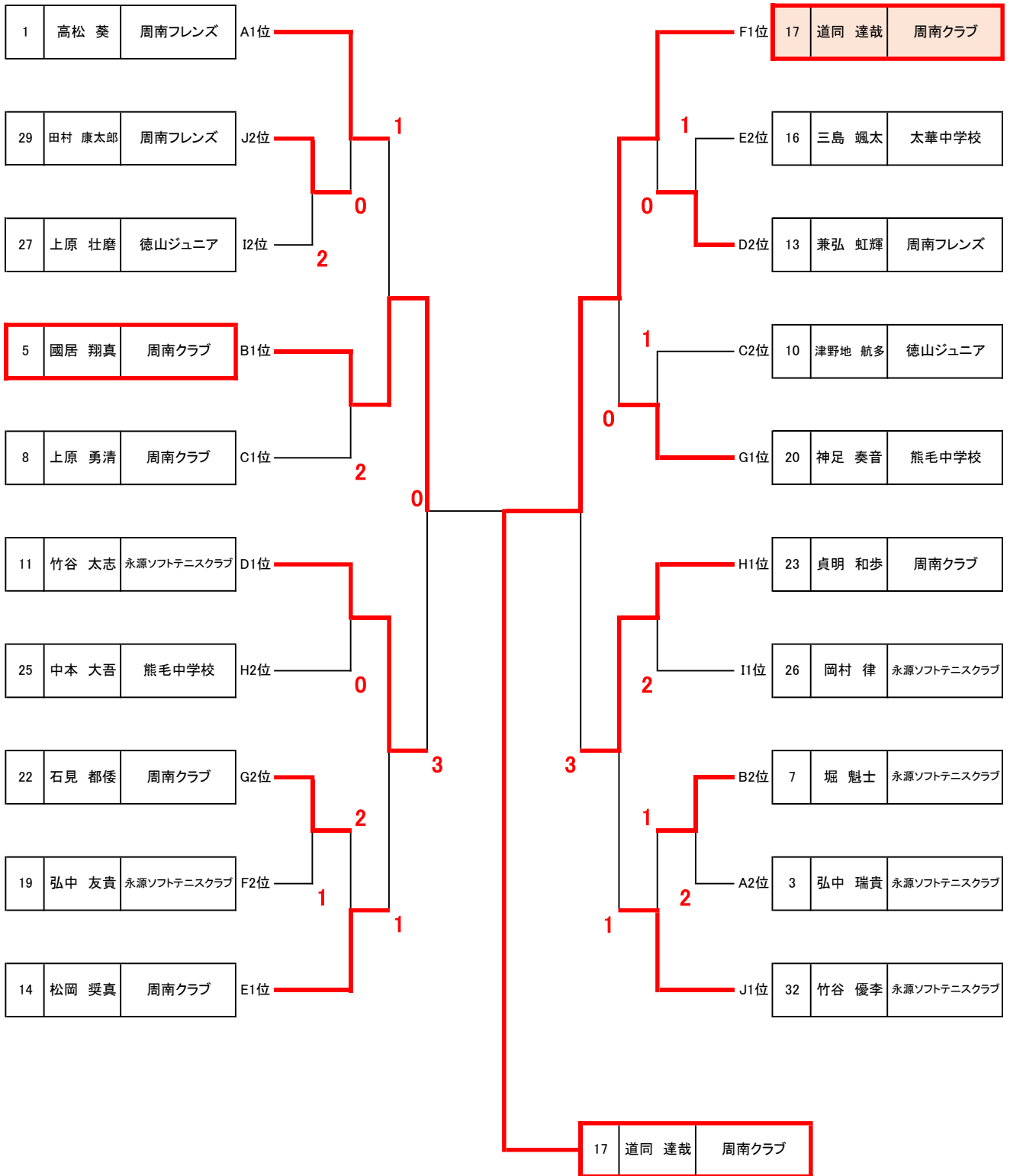
D	氏名	所属	11	12	13	勝率	差	順位
11	竹谷 太志	永源ソフトテニスクラブ		③	③	2/2		1
12	藤井 瑛輝	熊毛中学校	0		2	0/2		3
13	兼弘 虹輝	周南フレンズ	0	③		1/2		2

I	氏名	所属	26	27	28	勝率	差	順位
26	岡村 律	永源ソフトテニスクラブ		③	③	2/2		1
27	上原 壮磨	徳山ジュニア	0		③	1/2		2
28	田本 優翔	周南フレンズ	0	0		0/2		3

E	氏名	所属	14	15	16	勝率	差	順位
14	松岡 奨真	周南クラブ		③	③	2/2		1
15	梶原 大智	徳山ジュニア	0		0	0/2		3
16	三島 颯太	太華中学校	0	③		1/2		2

J	氏名	所属	29	30	31	32	勝率	差	順位
29	田村 康太郎	周南フレンズ		③	③	0	2/3		2
30	花房 奏音	太華中学校	1		1	0	0/3		4
31	田村 虎輔	熊毛中学校	0	③		0	1/3		3
32	竹谷 優李	永源ソフトテニスクラブ	③	③	③		3/3		1

[決勝トーナメント]



## 【小中学生女子】

[ 予選リーグ ]

A	氏名	所属	1	2	3	勝率	差	順位
1	中村 杏優	永源ソフトテニスクラブ		③	③	2/2		1
2	津野地 楓	徳山ジュニア	0		1	0/2		3
3	渡辺 こはる	周陽中学校	1	③		1/2		2

F	氏名	所属	16	17	18	勝率	差	順位
16	常廣 佳恋	周南クラブ		③	③	2/2		1
17	稲葉 るり	周陽中学校	0		0	0/2		3
18	岡村 青奈	永源ソフトテニスクラブ	0	③		1/2		2

B	氏名	所属	4	5	6	勝率	差	順位
4	丸次 明依	周南クラブ		③	③	2/2		1
5	木本 穂花	永源ソフトテニスクラブ	0		③	1/2		2
6	小川 夢華	周陽中学校	0	0		0/2		3

G	氏名	所属	19	20	21	勝率	差	順位
19	高松 茜	周陽中学校		2	③	1/2	0	2
20	山田 紗綾	永源ソフトテニスクラブ	③		1	1/2	-1	3
21	藤本 莉央	周南クラブ	2	③		1/2	+1	1

C	氏名	所属	7	8	9	勝率	差	順位
7	原田 美空	周南クラブ		③	③	2/2		1
8	菱池 禾緒	徳山ジュニア	0		0	0/2		3
9	岩田 真奈	熊毛中学校	0	③		1/2		2

H	氏名	所属	22	23	24	勝率	差	順位
22	兼弘 凜彩	徳山ジュニア		③	③	2/2		1
23	西村 千暁	永源ソフトテニスクラブ	0		2	0/2		3
24	網本 有那	熊毛中学校	0	③		1/2		2

D	氏名	所属	10	11	12	勝率	差	順位
10	林 千芳子	周南クラブ		③	③	2/2		1
11	石丸 菜々保	徳山ジュニア	0		2	0/2		3
12	東出 真依	周陽中学校	0	③		1/2		2

I	氏名	所属	25	26	27	勝率	差	順位
25	迫 まりあ	永源ソフトテニスクラブ		③	③	2/2		1
26	倉増 菜々子	周陽中学校	0		③	1/2		2
27	高松 蘭	徳山ジュニア	0	0		0/2		3

E	氏名	所属	13	14	15	勝率	差	順位
13	小松 彩花	周南クラブ		③	③	2/2		1
14	岩本 紗香	熊毛中学校	0		0	0/2		3
15	田村 愛実	徳山ジュニア	0	③		1/2		2

[決勝トーナメント]

