

大会名	第55回ムラシゲ杯ソフトテニス大会
日時	令和5年8月11日(山の日)
場所	麒麟ビバレッジ周南庭球場

<結果>

種別		順位	ペア名	所属
小中学生 Aクラス	男子	1位	大竹 泰輝 ・ 西村 悠真	周南クラブ
		2位	松本 一真 ・ 山本 大輔	周南クラブ
		3位	田王 尚希 ・ 宗内 星七	周南クラブ
			横山 大翔 ・ 岡田 伊吹	周南クラブ
	女子	1位	國居 花音 ・ 常廣 佳恋	周南クラブ
		2位	岡本 歩実 ・ 中越 莉桜	周南クラブ
		3位	岡本 実咲 ・ 堤 心々菜	M`s
			藤井 莉愛來 ・ 沖永 夢果	熊野中学校

## 【小中学生男子A】

[ 予選リーグ ]

A	氏名	所属	1	2	3	勝率	差	順位
1	味村夏輝	岐陽中学校	/	③	③	2/2		1
	西村優	岐陽中学校						
2	橋本大輝	太華中学校	0	/	1	0/2		3
	嘉地優雅	太華中学校						
3	清木康太郎	福川中学校	0	③	/	1/2		2
	渡邊蒼天	福川中学校						

B	氏名	所属	4	5	6	勝率	差	順位
4	伊藤一真	オンリーワンSTC	/	③	③	2/2		1
	山口蒼生	オンリーワンSTC						
5	山下優心	和庄中学校	1	/	③	1/2		2
	石川秀二	白岳中学校						
6	天野侑睦	富田中学校	0	0	/	0/2		3
	棟近拓真	富田中学校						

C	氏名	所属	7	8	9	勝率	差	順位
7	田王尚希	周南クラブ	/	③	③	2/2		1
	宗内星七	周南クラブ						
8	三好啓登	富田中学校	0	/	0	0/2		3
	山本猛瑠	富田中学校						
9	児嶋太我	永源ソフトテニスクラブ	0	③	/	1/2		2
	八郎田瑛生	永源ソフトテニスクラブ						

D	氏名	所属	10	11	12	勝率	差	順位
10	大竹泰輝	周南クラブ	/	③	③	2/2		1
	西村悠真	周南クラブ						
11	福田弘大	福川中学校	0	/	0	0/2		3
	大木翔湖	福川中学校						
12	長村春弥	岐陽中学校	1	③	/	1/2		2
	古本大知	岐陽中学校						

E	氏名	所属	13	14	15	勝率	差	順位
13	石賀翔誠	太華中学校	/	③	③	2/2		1
	林亮汰	太華中学校						
14	木場悠綺	岐陽中学校	R	/	R	0/2		3
	伊藤康誠	岐陽中学校						
15	大庭鉄平	白岳中学校	1	③	/	1/2		2
	川平悠斗	白岳中学校						

F	氏名	所属	16	17	18	勝率	差	順位
16	豆田一真	平川中学校	/	③	③	2/2		1
	徳永健人	大殿中学校						
17	河野雅也	岐陽中学校	0	/	0	0/2		3
	嶋津成晃	岐陽中学校						
18	石見都優	周南クラブ	2	③	/	1/2		2
	國居翔真	周南クラブ						

G	氏名	所属	19	20	21	勝率	差	順位
19	上原勇清	周南クラブ	/	③	③	2/2		1
	道同達哉	周南クラブ						
20	柳井大地	岐陽中学校	0	/	1	0/2		3
	伊藤康誠	岐陽中学校						
21	山本悠生	福川中学校	0	③	/	1/2		2
	福田楓	福川中学校						

H	氏名	所属	22	23	24	勝率	差	順位
22	弘中友貴	永源ソフトテニスクラブ	/	③	③	2/2		1
	堀魁士	永源ソフトテニスクラブ						
23	原田聖匠	岐陽中学校	1	/	③	1/2		2
	内野将平	岐陽中学校						
24	菊川陽仁	富田中学校	0	0	/	0/2		3
	鎌池遥生	富田中学校						

I	氏名	所属	25	26	27	勝率	差	順位
25	斎藤嘉友	M's	/	③	0	1/2		2
	矢野羽琉斗	M's						
26	川原悠貴	白岳中学校	2	/	0	0/2		3
	坂田昊優	白岳中学校						
27	石田勇一	オンリーワンSTC	③	③	/	2/2		1
	柴田昂生	オンリーワンSTC						

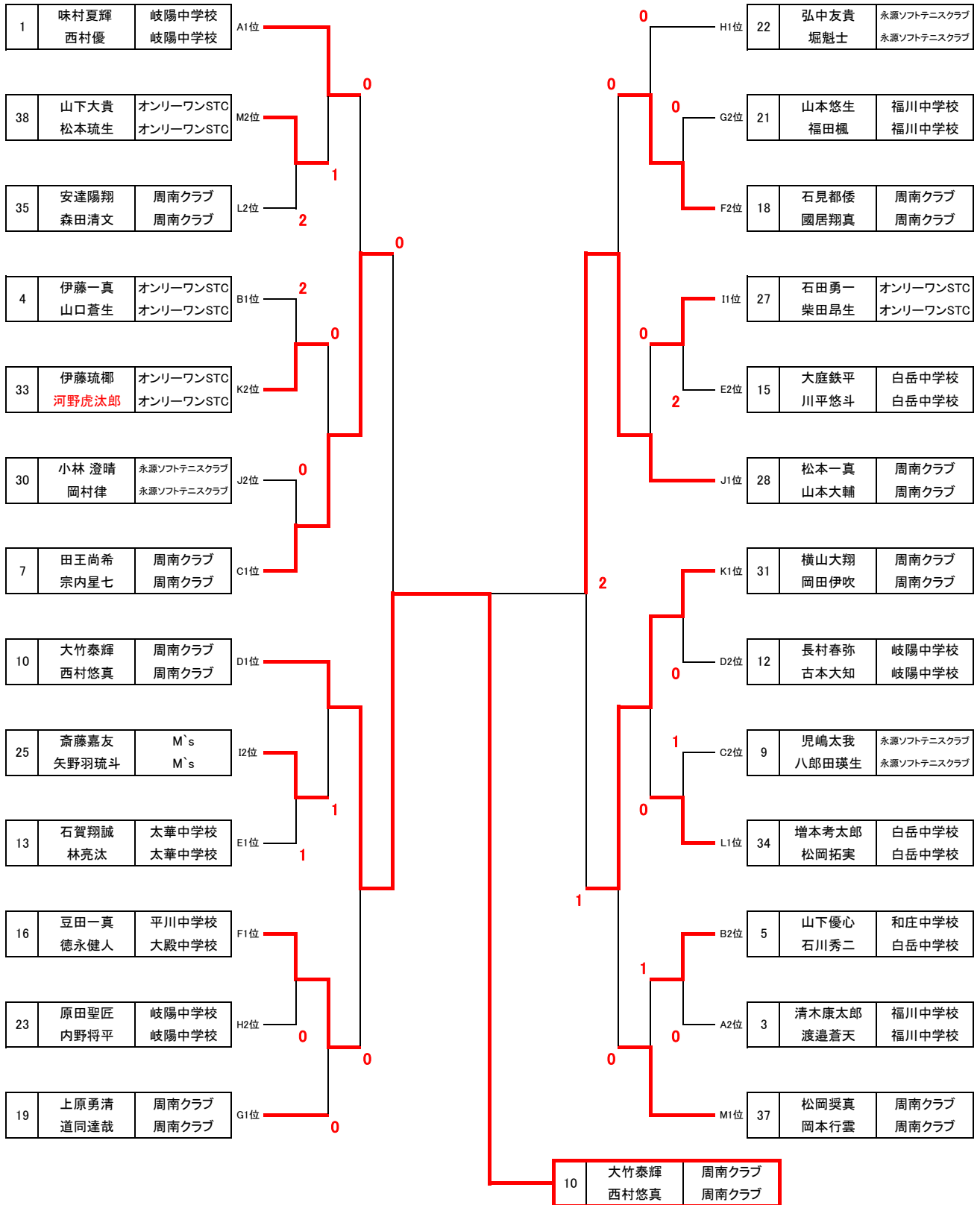
J	氏名	所属	28	29	30	勝率	差	順位
28	松本一真	周南クラブ	/	③	③	2/2		1
	山本大輔	周南クラブ						
29	吉廣千	太華中学校	0	/	0	0/2		3
	山本想	太華中学校						
30	小林 澄晴	永源ソフトテニスクラブ	0	③	/	1/2		2
	岡村律	永源ソフトテニスクラブ						

K	氏名	所属	31	32	33	勝率	差	順位
31	横山大翔	周南クラブ	/	③	③	2/2		1
	岡田伊吹	周南クラブ						
32	椎木大空斗	富田中学校	0	/	0	0/2		3
	安村陸	富田中学校						
33	伊藤琉椰	オンリーワンSTC	1	③	/	1/2		2
	河野虎汰郎	オンリーワンSTC						

L	氏名	所属	34	35	36	勝率	差	順位
34	増本考太郎	白岳中学校	/	③	③	2/2		1
	松岡拓実	白岳中学校						
35	安達陽翔	周南クラブ	0	/	③	1/2		2
	森田清文	周南クラブ						
36	平野稜馬	岐陽中学校	1	2	/	0/2		3
	中嶋柊	岐陽中学校						

M	氏名	所属	37	38	39	勝率	差	順位
37	松岡奨真	周南クラブ	/	③	③	2/2		1
	岡本行雲	周南クラブ						
38	山下大貴	オンリーワンSTC	0	/	③	1/2		2
	松本琉生	オンリーワンSTC						
39	中村英斗	太華中学校	2	0	/	0/2		3
	柳耀太	太華中学校						

[決勝トーナメント]



## 【小中学生女子A】

[予選リーグ]

A	氏名	所属	1	2	3	4	勝率	差	順位
1	佐古 菜璃乃	富田中学校	/	0	③	③	2/3		2
	山本 穂花	富田中学校							
2	丸次 明依	周南クラブ	③	/	③	③	3/3		1
	佐藤 琴実	周南クラブ							
3	西村 仁里	M`s	1	0	/	③	1/3		3
	中都 愛実	M`s							
4	福本 柚花	太華中学校	0	1	0	/	0/3		4
	石賀 未華	太華中学校							

B	氏名	所属	5	6	7	勝率	差	順位
5	小松 彩花	周南クラブ	/	③	③	2/2		1
	林 千芳子	周南クラブ						
6	上田 衣布	竜王STC	2	/	0	0/2		3
	市川 亜沙美	竜王STC						
7	鈴木 綾乃	オンリーワンSTC	2	③	/	1/2		2
	柴田 百華	オンリーワンSTC						

C	氏名	所属	8	9	10	勝率	差	順位
8	家入 天	M`s	/	③	③	2/2		1
	杉山 紗来	M`s						
9	千々松 沙綺	竜王STC	0	/	0	0/2		3
	甲斐 彩夏	竜王STC						
10	堀江 冴瑛	富田中学校	2	③	/	1/2		2
	原田 麗	富田中学校						

D	氏名	所属	11	12	13	勝率	差	順位
11	岡本 歩実	周南クラブ	/	③	③	2/2		1
	中越 莉桜	周南クラブ						
12	西村 百紗	竜王STC	0	/	③	1/2		2
	水上 咲季	竜王STC						
13	田村 柚花	福川中学校	0	1	/	0/2		3
	田中 美羽	福川中学校						

E	氏名	所属	14	15	16	勝率	差	順位
14	國居 花音	周南クラブ	/	③	③	2/2		1
	常廣 佳恋	周南クラブ						
15	近重 柚羽	M`s	0	/	③	1/2		2
	中内 りの	M`s						
16	村山 千夏	富田中学校	0	2	/	0/2		3
	森脇 鈴	富田中学校						

F	氏名	所属	17	18	19	勝率	差	順位
17	藤井 京花	周南クラブ	/	R	R	0/2		3
	清水 玲南	周南クラブ						
18	松岡 亜美	M`s	③	/	③	2/2		1
	山近 帆那	M`s						
19	高橋 愛未	竜王STC	③	0	/	1/2		2
	小川 希望	竜王STC						

G	氏名	所属	20	21	22	勝率	差	順位
20	小路 史帆	竜王STC	/	③	0	1/2		2
	藤野 有姫	竜王STC						
21	藤本 莉央	周南クラブ	1	/	0	0/2		3
	原田 美空	周南クラブ						
22	伊村 花菜	富田中学校	③	③	/	2/2		1
	林 美紅	富田中学校						

H	氏名	所属	23	24	25	26	勝率	差	順位
23	岡本 実咲	M`s	/	③	③	③	3/3		1
	堤 心々菜	M`s							
24	眞鍋 歩月	竜王STC	0	/	2	0	0/3		4
	小林 蒼依	竜王STC							
25	原田 袖希	富田中学校	0	③	/	0	1/3		3
	藤井 里桜	富田中学校							
26	藤井 莉愛来	熊野中学校	1	③	③	/	2/3		2
	沖永 夢果	熊野中学校							

[決勝トーナメント]

