

大会名	第33回萩山杯ソフトテニス大会
日時	令和5年7月15日(土)
場所	キリンビバレッジ周南庭球場

<結果>

種別		順位	ペア名	所属
高校一般	男子	1位	吉岡 真司 ・ 玉水 康貴	東ソー南陽
		2位	内藤 祐哉 ・ 竹岡 大輝	山口大学
		3位	吉田 陸人 ・ 西岡 青晴	南陽工業高校
			藤井 勇希 ・ 岡村 幸介	日立笠戸・周南市役所
	女子	1位	藤川 優花 ・ 藤川 花菜	徳山クラブ
		2位	清水 瑠夏 ・ 横山 友香	徳山商工高校
		3位	橋本 咲 ・ 増田 遥菜	防府レディース・防府市役所
小田 歩佳 ・ 中村 桃香	徳山クラブ			
35才以上	男子	1位	山本 和宏 ・ 筒井 良	トクヤマ
45才以上	男子	1位	高橋 大樹 ・ 大下 政之	山口クラブ
		2位	川添 恒 ・ 森脇 則雄	周東テニスクラブ・岩国クラブ
		3位	杉山 幸久 ・ 荻野 英昌	徳山六時クラブ・萩クラブ
			安村 孝之 ・ 藤井 宏和	柳井STC・東ソー南陽

【一般男子】
(1)

【Aブロック】

氏名	所属	1	2	3	4	勝率	差	順位
1 吉岡 真司	東ソー南陽							
1 玉水 康貴	東ソー南陽		④	④	④	3/3		1
2 中島 亜大	新南陽高校	0		0	0	0/3		4
2 藤井 陽都	新南陽高校							
3 西 俊之介	徳山高校	0	④		④	2/3		2
3 阿部 竣太郎	徳山高校							
4 大谷 優也	岩国クラブ	0	④	0		1/3		3
4 中野 結翔	岩国クラブ							

氏名	所属	5	6	7	勝率	差	順位
5 柴田 雄大	下松市役所						
5 萩原 純行	日立笠戸		④	④	2/2		1
6 杉本 樹	宇部西高校	0		1	0/2		3
6 山田 智大	宇部西高校						
7 神田 翔太	周南市役所	1	④		1/2		2
7 千原 竜朗	周南市役所						

氏名	所属	8	9	10	勝率	差	順位
8 波木 大昂	Monday						
8 峰岡 卓也	Monday		④	④	2/2		1
9 三戸 夏樹	柳井高校	0		0	0/2		3
9 尾賀 晴希	柳井高校						
10 坂田 真咲斗	南陽工業高校	1	④		1/2		2
10 丸岡 幸太郎	南陽工業高校						

氏名	所属	11	12	13	勝率	差	順位
11 橋本 和明	光ソフテニスクラブ						
11 山崎 翔太	光ソフテニスクラブ		④	④	2/2		1
12 森本 真叶	岩国工業高校	2		1	0/2		3
12 橋田 拓磨	岩国工業高校						
13 山中 大誠	徳山高専	1	④		1/2		2
13 岩田 夏樹	徳山高専						

氏名	所属	14	15	16	勝率	差	順位
14 蔵下 弘樹	周南市役所						
14 原田 智徳	光クラブ		④	1	1/2		2
15 山根 碧師	柳井高校	3		2	0/2		3
15 静野 健太	柳井高校						
16 永茂 俊士	南陽工業高校	④	④		2/2		1
16 久保田 琉伊	南陽工業高校						

氏名	所属	17	18	19	勝率	差	順位
17 前上 恵一郎	山口大学						
17 内田 央	山口大学		④	1	1/2		2
18 濃田 祐良	下松高校	3		1	0/2		3
18 原田 陸叶	下松高校						
19 鈴木 文也	東ソー南陽	④	④		2/2		1
19 甲斐 龍志	東ソー南陽						

氏名	所属	20	21	22	勝率	差	順位
20 齊藤 鼓太郎	防府クラブ						
20 貞弘 陽己	トクヤマ		④	④	2/2		1
21 中山 裕太	新南陽高校	0		0	0/2		3
21 原田 悠聖	新南陽高校						
22 木下 陽規	徳山商工高校	1	④		1/2		2
22 三浦 翔大	徳山商工高校						

1 吉岡 真司	東ソー南陽
1 玉水 康貴	東ソー南陽

【一般男子】
(2)

【Bブロック】

氏名	所属	23	24	25	勝率	差	順位
23 原山 誠也	山口教員クラブ						
23 片山 諒	日本ゼオン		④	④	2/2		1
24 松田 大和	徳山商工高校	0		④	1/2		2
24 田村 凜空	徳山商工高校						
25 津山 和翔	新南陽高校	0	3		0/2		3
25 渡橋 悠生	新南陽高校						

氏名	所属	26	27	28	勝率	差	順位
26 山根 広大	東ソー南陽						
26 得重 拓巳	東ソー南陽		④	2	1/2		2
27 大谷 悠輔	柳井高校	0		2	0/2		3
27 山根 遥斗	柳井高校						
28 池畑 虎太郎	トクヤマ	④	④		2/2		1
28 原田 潤	トクヤマ						

氏名	所属	29	30	31	勝率	差	順位
29 山田 智也	南工OBクラブ						
29 井上 龍	南工OBクラブ		④	2	1/2		2
30 秋山 華也	下松高校	0		0	0/2		3
30 松野 泰智	下松高校						
31 平田 知寛	山口大学	④	④		2/2		1
31 永田 翔大	山口大学						

氏名	所属	32	33	34	勝率	差	順位
32 吉田 陸人	南陽工業高校						
32 西岡 青晴	南陽工業高校		④	④	2/2		1
33 田岡 圭史	岩国工業高校	0		0	0/2		3
33 松永 桐弥	岩国工業高校						
34 藤井 悠貴	南工OBクラブ	1	④		1/2		2
34 末吉 直貴	トクヤマ						

氏名	所属	35	36	37	勝率	差	順位
35 大竹 祥右	山口大学						
35 西村 公佑	山口大学		④	④	2/2		1
36 河村 駿	宇部西高校	0		0	0/2		3
36 村田 裕哉	宇部西高校						
37 山本 昌宏	光ソフテニスクラブ	3	④		1/2		2
37 横崎 克弥	光ソフテニスクラブ						

氏名	所属	38	39	40	勝率	差	順位
38 田島 恵太	Monday						
38 井田 聖哉	Monday		④	④	2/2		1
39 田中 謙人	徳山高校	2		3	0/2		3
39 原田 智樹	徳山高校						
40 家入 怜大	下松高校	1	④		1/2		2
40 小田 智悠	下松高校						

32 吉田 陸人	南陽工業高校
32 西岡 青晴	南陽工業高校

【一般男子】
(3)

〔Cブロック〕

	氏名	所属	41	42	43	勝率	差	順位
41	箱田 剛志	佐原電気		④	④	2/2		1
	田中 悠大	五日市クラブ						
42	高城 颯人	下松高校	0		1	0/2		3
	吉田 翔	下松高校						
43	武居 直希	徳山高校	2	④		1/2		2
	林 翔蒼	徳山高校						

	氏名	所属	44	45	46	勝率	差	順位
44	坪倉 和太	山口大学		④	④	2/2		1
	堤 公平	山口大学						
45	藤本 翔大	徳山商工高校	1		3	0/2		3
	市川 瑠聖	徳山商工高校						
46	金子 俊介	田布施クラブ	1	④		1/2		2
	中村 泰紀	日立笠戸						

	氏名	所属	47	48	49	勝率	差	順位
47	木村 颯	徳山高専		④	④	2/2		1
	坂根 巧望	徳山高専						
48	武清 守飛	柳井高校	0		2	0/2		3
	長岡 凌汰	柳井高校						
49	西村 拓也	光ソフトテニスクラブ	3	④		1/2		2
	藤 祥太	光ソフトテニスクラブ						

	氏名	所属	50	51	52	勝率	差	順位
50	萩川 柁大	南工OBクラブ		④	2	1/2		2
	加藤 迅	宇部工OBクラブ						
51	宮内 健佑	徳山高校	0		3	0/2		3
	岡本 一路	徳山高校						
52	林 時斗	東ソー南陽	④	④		2/2		1
	出田 俊平	東ソー南陽						

	氏名	所属	53	54	55	勝率	差	順位
53	齋藤 直也	トクヤマ		④	④	2/2		1
	三宅 俊久	トクヤマ						
54	甲斐 大翔	岩国工業高校	0		1	0/2		3
	布川 芳樹	岩国工業高校						
55	神田 守道	田布施クラブ	3	④		1/2		2
	重富 拳輝	光ソフトテニスクラブ						

	氏名	所属	56	57	58	勝率	差	順位
56	藤井 勇希	日立笠戸		④	④	2/2		1
	岡村 幸介	周南市役所						
57	山下 大篤	新南陽高校	1		④	1/2		2
	熊谷 誠秀	新南陽高校						
58	中川 絃夢	宇部西高校	1	2		0/2		3
	宮崎 怜也	宇部西高校						

56	藤井 勇希	日立笠戸
	岡村 幸介	周南市役所

【一般男子】
(4)

〔Dブロック〕

	氏名	所属	59	60	61	勝率	差	順位
59	松本 省吾	東ソー南陽		④	④	2/2		1
	落合 大悟	東ソー南陽						
60	中村 日出斗	徳山商工高校	0		0	0/2		3
	松田 裕也	徳山商工高校						
61	林 碧斗	岩国工業高校	2	④		1/2		2
	赤澤 朋弥	岩国工業高校						

	氏名	所属	62	63	64	勝率	差	順位
62	山本 浩之	徳山クラブ		④	0	1/2		2
	山本 達貴	周南市役所						
63	中村 春生	柳井高校	3		0	0/2		3
	上田 涼平	柳井高校						
64	弘瀬 凛太郎	山口大学	④	④		2/2		1
	大川 聖人	山口大学						

	氏名	所属	65	66	67	勝率	差	順位
65	屋根本 翔	南陽工業高校		④	④	2/2		1
	山本 隼平	南陽工業高校						
66	福本 康貴	徳山高校	0		0	0/2		3
	岩崎 翔胡	徳山高校						
67	三輪 勝輝	東ソー南陽	0	④		1/2		2
	豊島 吏貴	東ソー南陽						

	氏名	所属	68	69	70	勝率	差	順位
68	内藤 祐哉	山口大学		④	④	2/2		1
	竹岡 大輝	山口大学						
69	森 聖羅	南陽工業高校	0		3	0/2		3
	高見 颯馬	南陽工業高校						
70	吉岡 雅貴	トクヤマ	0	④		1/2		2
	河崎 翔太	トクヤマ						

	氏名	所属	71	72	73	勝率	差	順位
71	黒瀬 一貴	宇部OB会		④	④	2/2		1
	山内 英司	宇部OB会						
72	行富 清晃	新南陽高校	0		0	0/2		3
	浅木 颯斗	新南陽高校						
73	西田 雄貴	東ソー南陽	0	④		1/2		2
	後藤 準弥	東ソー南陽						

	氏名	所属	74	75	76	77	勝率	差	順位
74	末次 将亮	光ソフトテニスクラブ		④	④	④	3/3		1
	横原 悠人	光ソフトテニスクラブ							
75	小林 直寛	岩国工業高校	0		④	0	1/3	3	
	中村 風美	岩国工業高校							
76	中山 諒星	下松高校	0	1		1	0/3	4	
	松岡 俊汰	下松高校							
77	梶田 千春	Monday	1	④	④		2/3	2	
	兼村 則行	Monday							

68	内藤 祐哉	山口大学
	竹岡 大輝	山口大学

【一般男子】
〔準決勝および決勝〕

〔Aブロック〕

1	吉岡 真司	東ソー南陽
	玉水 康貴	東ソー南陽

〔Bブロック〕

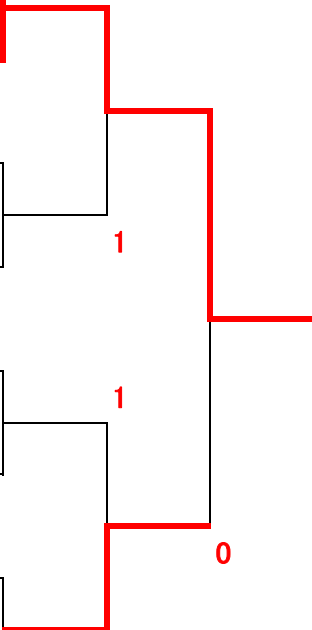
32	吉田 陸人	南陽工業高校
	西岡 青晴	南陽工業高校

〔Cブロック〕

56	藤井 勇希	日立笠戸
	岡村 幸介	周南市役所

〔Dブロック〕

68	内藤 祐哉	山口大学
	竹岡 大輝	山口大学



【一般女子】

[予選リーグ]

A	氏名	所属	1	2	3	4	勝率	差	順位
1	小田 歩佳	徳山クラブ	/	④	④	④	3/3		1
	中村 桃香	徳山クラブ							
2	永井 里奈	新南陽高校		0	④	1	1/3		3
	重永 瑠那	新南陽高校							
3	水津 充友	下松高校	0	1	④	2	0/3		4
	渡邊 みくる	下松高校							
4	松本 瑞希	宇部西高校	1	④	④	2/3		2	
	入江 光	宇部西高校							

B	氏名	所属	5	6	7	勝率	差	順位	
5	小林 初菜	山口大学	/	④	1	1/2		2	
	田村 華子	山口大学							
6	中野 心陽	防府商工高校		1	④	0	0/2		3
	須子 葉南枝	防府商工高校							
7	野村 緋莉	徳山商工高校		④	④	2/2		1	
	大谷 木芭音	徳山商工高校							

C	氏名	所属	8	9	10	勝率	差	順位	
8	中村 葵	柳井高校	/	0	3	0/2		3	
	三浦 優紀	柳井高校							
9	杉山 実優	三世代ソフトテニス同好会		④	④	1	1/2		2
	藤本 彩来	三世代ソフトテニス同好会							
10	明野 真依	周東テニスクラブ		④	④	2/2		1	
	濱田 紗帆	周東テニスクラブ							

D	氏名	所属	11	12	13	勝率	差	順位	
11	新枝 千聖	徳山高専	/	④	④	2/2		1	
	中越 凜子	徳山高専							
12	的場 唯花	柳井高校		0	④	0	0/2		3
	川村 はる	柳井高校							
13	多田 萌笑	Monday		0	④	2/2		2	
	大下 真那	Monday							

E	氏名	所属	14	15	16	勝率	差	順位	
14	森本 花梨	防府商工高校	/	④	④	2/2		1	
	高橋 由妃	防府商工高校							
15	山田 夏蓮	新南陽高校		1	④	1	0/2		3
	兼重 絆	新南陽高校							
16	大野 由里香	田布施クラブ		0	④	2/2		2	
	金子 奈央	田布施クラブ							

F	氏名	所属	17	18	19	勝率	差	順位
17	河村 みなみ	山口大学	/	④	④	2/2		1
	岩竹 ことね	山口大学						
18	上林 菜奈	柳井商工高校		0	④	1/2		2
	山本 彩心	柳井商工高校						
19	相本 凜風	下松高校		0	2	0/2		3
	高橋 梨歩	下松高校						

G	氏名	所属	20	21	22	勝率	差	順位
20	清水 瑠夏	徳山商工高校	/	④	④	2/2		1
	横山 友香	徳山商工高校						
21	中川 芽依	岩国高校		R	④	R		3
	松下 さくら	岩国高校						
22	東 未悠	柳井高校		1	④	1/2		2
	難波 美麗	柳井高校						

H	氏名	所属	23	24	25	勝率	差	順位	
23	橋本 咲	防府レディース	/	④	④	2/2		1	
	増田 遥菜	防府市役所							
24	河野 花音	柳井高校		0	④	1	0/2		3
	齋藤 加歩	柳井高校							
25	稲垣 空音	山口大学		1	④	1/2		2	
	横埜 佑香	山口大学							

I	氏名	所属	26	27	28	勝率	差	順位
26	國居 優音	柳井商工高校	/	2	3	0/2		3
	大江 玲真	柳井商工高校						
27	中村 柚子	防府商工高校		④	④	2/2		1
	土井 望実	防府商工高校						
28	尾仲 美月	徳山商工高校		④	3	1/2		2
	中西 結楓	徳山商工高校						

J	氏名	所属	29	30	31	勝率	差	順位	
29	内藤 彩希	徳山クラブ	/	④	④	2/2		1	
	青木 友美	徳山クラブ							
30	井町 花	宇部西高校		0	④	2	0/2		3
	小田 あんり	徳山商工高校							
31	高塚 日南子	岩国高校		0	④	1/2		2	
	中野 百花	岩国高校							

K	氏名	所属	32	33	34	勝率	差	順位	
32	河村 菜	徳山商工高校	/	④	3	1/2		2	
	三芳 実鈴	徳山商工高校							
33	高島 ひまり	新南陽高校		0	④	0	0/2		3
	長藤 愛海	新南陽高校							
34	上田 桃香	下松高校		④	④	2/2		1	
	矢田部 紇	下松高校							

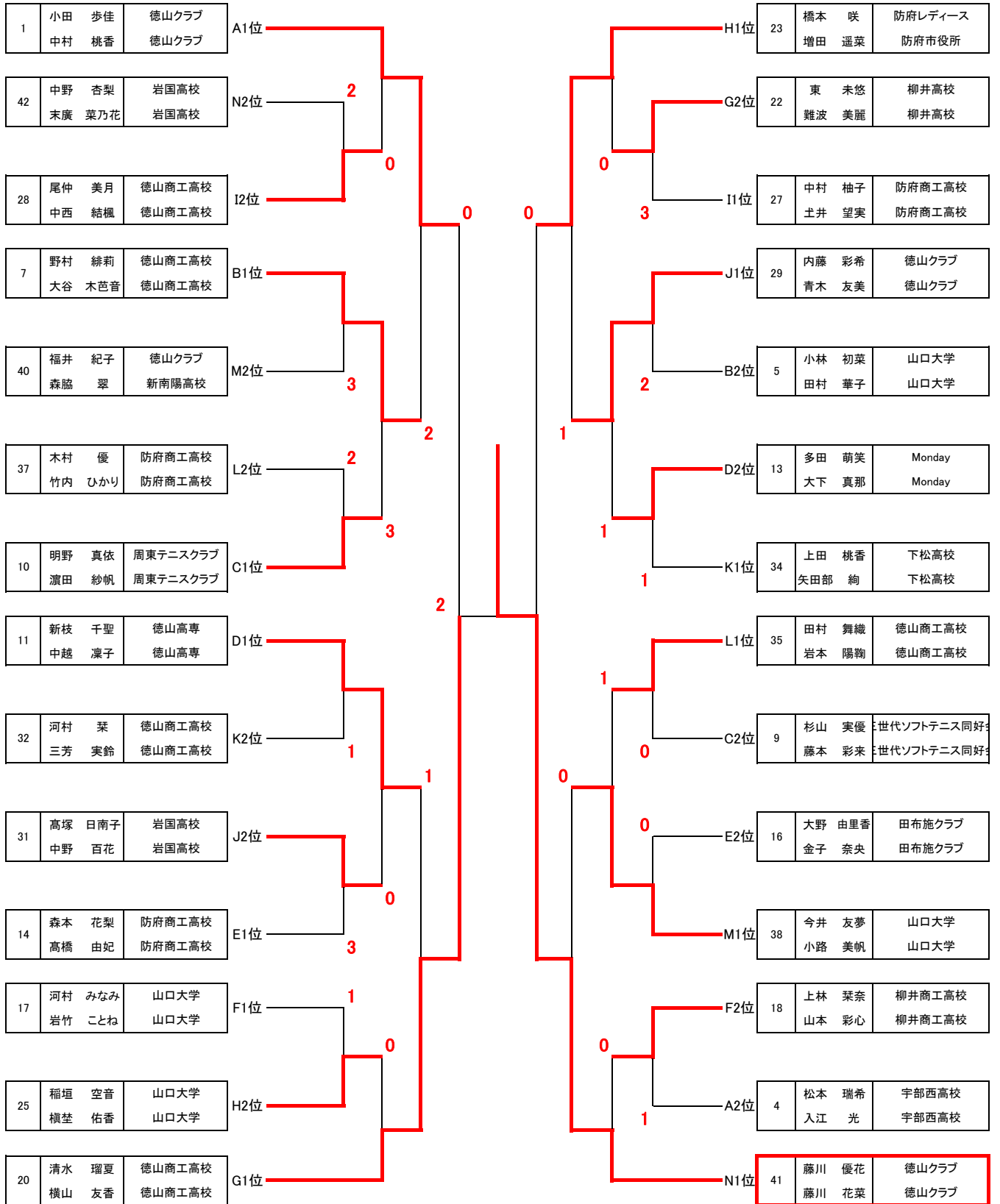
L	氏名	所属	35	36	37	勝率	差	順位	
35	田村 舞織	徳山商工高校	/	④	④	2/2		1	
	岩本 陽鞠	徳山商工高校							
36	西濱 結和	下松高校		0	④	2	0/2		3
	山根 瑞葵	下松高校							
37	木村 優	防府商工高校		0	④	1/2		2	
	竹内 ひかり	防府商工高校							

M	氏名	所属	38	39	40	勝率	差	順位	
38	今井 友夢	山口大学	/	④	④	2/2		1	
	小路 美帆	山口大学							
39	西村 奈那海	柳井商工高校		0	④	1	0/2		3
	桂 優茉	柳井商工高校							
40	福井 紀子	徳山クラブ		3	④	1/2		2	
	森脇 翠	新南陽高校							

N	氏名	所属	41	42	43	勝率	差	順位
41	藤川 優花	徳山クラブ	/	④	④	2/2		1
	藤川 花菜	徳山クラブ						
42	中野 杏梨	岩国高校		0	④	1/2		2
	末廣 菜乃花	岩国高校						
43	大谷 渚沙	柳井高校		0	2	0/2		3
	若林 椰子	柳井高校						

【一般女子】

[決勝トーナメント]



【35才男子】

	氏名	所属	1	2	3	勝率	差	順位
1	山本 和宏	トクヤマ	/	④	④	4/4		1
	筒井 良	トクヤマ		④	④			
2	玉野 八洲雄	サンフェスタ	0	/	1	0/4		3
	上村 正剛	サンフェスタ	1		1			
3	津江田 敬一	日本ゼオン	3	④	/	2/4		2
	弘中 敦士	田布施クラブ	0	④				

※ 2 対戦実施する。

※ 上段： 1 対戦目の結果、下段： 2 対戦目の結果

【45才男子】

[予選リーグ]

A	氏名	所属	1	2	3	4	勝率	差	順位
1	高橋 大樹	山口クラブ	/	④	④	④	3/3		1
	大下 政之	山口クラブ							
2	室元 泰宏	光ソフトテニスクラブ		1	④	④	2/3		2
	兼本 康正	萩クラブ							
3	殿河内 康博	徳山六時クラブ	0	2	④	1/3		3	
	手嶋 一男	徳山六時クラブ							
4	宇治田 昭彦	石西クラブ	2	1	3	0/3		4	
	水津 一夫	光ソフトテニスクラブ							

1-2(4),3-4(1),1-3(2),2-4(3),2-3(4),1-4(2)

B	氏名	所属	5	6	7	勝率	差	順位	
5	松本 英明	光ソフトテニスクラブ	/	④	1	1/2		2	
	小野 輝幸	田布施クラブ							
6	中川 勝彦	周南市役所		1	/	1	0/2		3
	藤村 俊之	周南市役所							
7	杉山 幸久	徳山六時クラブ	④	④	/	2/2		1	
	荻野 英昌	萩クラブ							

5-6(7),6-7(5),5-7(6)

C	氏名	所属	8	9	10	勝率	差	順位	
8	友澤 隆之	光ソフトテニスクラブ	/	④	0	1/2		2	
	松倉 幸正	光ソフトテニスクラブ							
9	和知 将	周南市役所		0	/	1	0/2		3
	藤井 芳郎	周南市役所							
10	安村 隆之	柳井STC	④	④	/	2/2		1	
	藤井 宏和	東ソー南陽							

8-9(10),9-10(8),8-10(9)

D	氏名	所属	11	12	13	勝率	差	順位	
11	川添 恒	周東テニスクラブ	/	④	④	2/2		1	
	森脇 則雄	岩国クラブ							
12	中山 信彦	光ソフトテニスクラブ		1	/	3	0/2		3
	日高 光宣	藤ノ木クラブ							
13	河野 啓昭	田布施クラブ	1	④	/	1/2		2	
	高木 英幸	東ソー南陽							

11-12(13),12-13(11),11-13(12)

[決勝トーナメント]

1	高橋 大樹	山口クラブ
	大下 政之	山口クラブ
13	河野 啓昭	田布施クラブ
	高木 英幸	東ソー南陽
8	友澤 隆之	光ソフトテニスクラブ
	松倉 幸正	光ソフトテニスクラブ
7	杉山 幸久	徳山六時クラブ
	荻野 英昌	萩クラブ
10	安村 隆之	柳井STC
	藤井 宏和	東ソー南陽
5	松本 英明	光ソフトテニスクラブ
	小野 輝幸	田布施クラブ
2	室元 泰宏	光ソフトテニスクラブ
	兼本 康正	萩クラブ
11	川添 恒	周東テニスクラブ
	森脇 則雄	岩国クラブ

