

# 第14回 山口県レディースソフトテニス周南大会

1. 主 催 周南市ソフトテニス連盟
2. 後 援 (公財)周南市体育協会  
山口県ソフトテニス連盟
3. 協 賛 ナガセケンコー(株)
4. 日 時 令和元年11月23日(祝日) 9時開会  
【雨天の場合 11月24日(日)】
5. 場 所 キリンビバレッジ周南庭球場

大会名	第14回 山口県レディースソフトテニス周南大会
日時	令和元年年11月23日(土)祝日
会場	麒麟ビバレッジ周南庭球場

種別	順位	氏名(所属)
すみれA	1	内藤 彩希 ・ 黒瀬 緑 (徳山クラブ・長門大津クラブ)
	2	福原 裕江 ・ 青木 友美 (徳山クラブ)
すみれB	1	魚谷 祐子 ・ 一宮 久美子 (徳山ホニー)
	2	佐竹 純奈 ・ 竹本 聖歌 (防府レディース)
	3	清水 純子 ・ 森崎 晴美 (永源クラブ)
	3	有近 さと子 ・ 阿部 富子 (新南陽オレンジ)
ぱら	1	羽嶋 幸子 吉岡 由美 (新南陽クラブ・宇部なでしこ)
	2	高木 由可里 川添 圭子 (徳山ホニー・周東テニスクラブ)
ゆり	1	境田 佳子 ・ 宮崎 雅子 (長門大津クラブ・下関白球会)
きく	1	坂本 和子 ・ 松本 真理子 (周東テニスクラブ)
あやめ	1	福木屋 淳子 ・ 永田 雅代 (柳井グリーン・岩国れんこん)
はぎ	1	奥迫 智子 ・ 松村 啓子 (徳山ホニー)
	2	筒井 信恵 ・ 梶山 眞美江 (光クラブ・下関OB会)
	3	黒田 文代 ・ 山本 純子 (長門大津クラブ・徳山ホニー)
	3	弘重 和恵 ・ 畑 千恵子 (防府レディース・岩国れんこん)
ふじ	1	高石 知子 ・ 熊谷 美佐江 (柳井グリーン)
	2	石井 千代子 ・ 高松 由紀子 (永源クラブ)
	3	小形 眞弓 ・ 瀬村 葉子 (山口STC)
	3	城 千秋 ・ 堅田 幸 (岩国れんこん)

## 【 すみれA 】

### <すみれA 決勝リーグ>

すみれA		1	2	3	4	5	勝率	順位	[試合順]
1	國重 真希 (宇部なでしこ) 生田 文子 (宇部なでしこ)		④	1	④	1	2/4	3	1 1-2(5) 2 3-4(1)
2	清水 咲李 (永源クラブ) 宮崎 琴子 (永源クラブ)	0		④	2	0	1/4	5	3 2-5(4) 4 1-3(2)
3	福原 裕江 (徳山クラブ) 青木 友美 (徳山クラブ)	④	3		④	0	2/4	2	5 4-5(3) 6 2-3(5)
4	橋本 咲 (防府レディース) 吉見 由佳莉 (防府レディース)	1	④	2		0	1/4	4	7 1-4(2) 8 3-5(1)
5	内藤 彩希 (徳山クラブ) 黒瀬 緑 (長門大津クラブ)	④	④	④	④		4/4	1	9 2-4(3) 10 1-5(4)

使用: 1コート

[試合順]

1 1-2(5)  
2 3-4(1)  
3 2-5(4)  
4 1-3(2)  
5 4-5(3)  
6 2-3(5)  
7 1-4(2)  
8 3-5(1)  
9 2-4(3)  
10 1-5(4)

## 【 すみれB 】

### <予選リーグ>

A ブロック		1	2	3	4	勝率	順位	[試合順]
1	田畑 イズミ (熊毛たんぽぽ) 重谷 歩美 (熊毛たんぽぽ)		④	1	④	2/3	2	1 1-2(3) 2 3-4(2)
2	柴原 潤子 (新南陽オレンジ) 加藤 紀子 (徳山ポニー)	1		1	2	0/3	4	3 1-3(4) 4 2-4(3)
3	佐竹 純奈 (防府レディース) 竹本 聖歌 (防府レディース)	④	④		④	3/3	1	5 2-3(1) 6 1-4(2)
4	高田 京子 (徳山ポニー) 佐々木 由紀江 (徳山ポニー)	3	④	3		1/3	3	

使用: 4コート

[試合順]

1 1-2(3)  
2 3-4(2)  
3 1-3(4)  
4 2-4(3)  
5 2-3(1)  
6 1-4(2)

## 【 すみれB 】

<予選リーグ>

使用: 10 コート

B ブロック		5	6	7	勝率	順位
5	上野 和美 (防府STC)	/	2	3	1/2	3
	市原 かほる (防府STC)					
6	魚谷 祐子 (徳山ポニー)	④	/	④	2/2	1
	一宮 久美子 (徳山ポニー)					
7	神足 倫子 (花岡テニスクラブ)	④	1	/	1/2	2
	中村 玲子 (花岡テニスクラブ)					

[試合順]

1 5-6(7)

2 6-7(5)

3 5-7(6)

<予選リーグ>

使用: 9 コート

C ブロック		8	9	10	11	勝率	順位
8	清水 純子 (永源クラブ)	/	④	④	④	3/3	1
	森崎 晴美 (永源クラブ)						
9	金子 ひとみ (長門大津クラブ)	2	/	④	2	1/3	3
	手嶋 美穂 (周東テニスクラブ)						
10	田畑 直美 (熊毛たんぼぼ)	1	2	/	2	0/3	4
	尾崎 育子 (熊毛たんぼぼ)						
11	有近 さと子 (新南陽オレンジ)	1	④	④	/	2/3	2
	阿部 富子 (新南陽オレンジ)						

[試合順]

1 8-9(10)

2 10-11(9)

3 8-10(11)

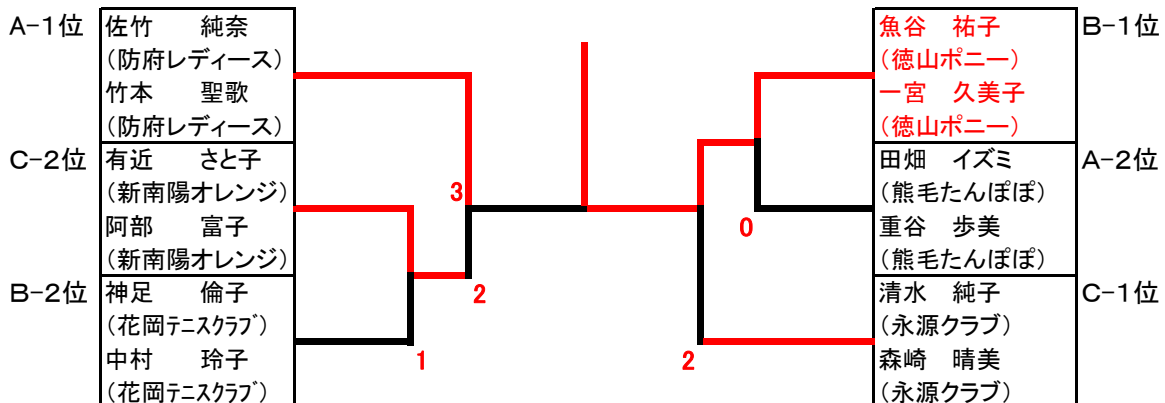
4 9-11(10)

5 9-10(8)

6 8-11(9)

<すみれB 決勝トーナメント>

使用: 3・9 コート



# 【ばら】

## <予選リーグ>

使用: 2 コート

A ブロック		1	2	3	勝率	順位
1	野村 喜代美 (新南陽オレンジ) 河野 早苗 (岩国れんこん)		④	④	2/2	1
2	児嶋 依子 (永源クラブ) 西崎 優子 (周東テニスクラブ)	1		2	0/2	3
3	石本 久美子 (岩国れんこん) 上田 弥生 (光クラブ)	1	④		1/2	2

[試合順]

1 1-2(3)

2 2-3(1)

3 1-3(2)

## <予選リーグ>

使用: 2 コート

B ブロック		4	5	6	勝率	順位
4	高木 由可里 (徳山ポニー) 川添 圭子 (周東テニスクラブ)		④	3	1/2	2
5	松尾 理恵 (柳井グリーン) 三浦 寿子 (柳井グリーン)	0		0	0/2	3
6	羽嶋 幸子 (新南陽クラブ) 吉岡 由美 (宇部なでしこ)	④	④		2/2	1

[試合順]

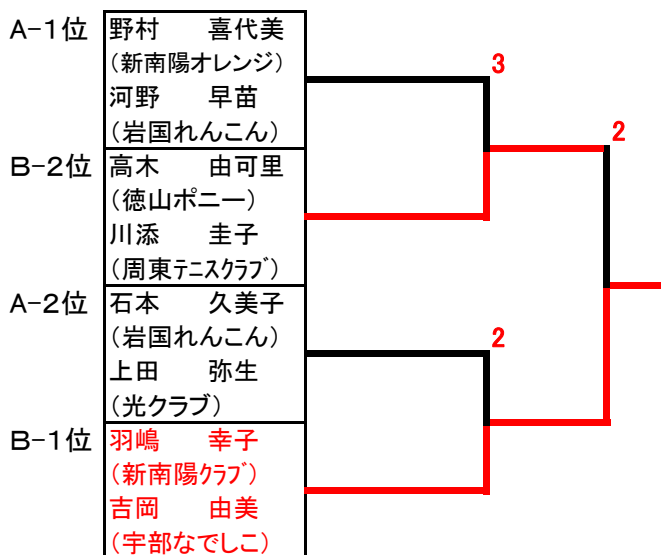
1 4-5(6)

2 5-6(4)

3 4-6(5)

## <ばら 決勝トーナメント>

使用: 2 コート



## 【 ゆり 】

### <ゆり 決勝リーグ>

使用: 5 コート

ゆり	1	2	3	4	勝率	順位		[試合順]
1 西口 正枝 (岩国れんこん) 藤本 こずえ (柳井グリーン)		④	④	1	2/3	3	31-33=-2	1 1-2(3) 2 3-4(2)
2 浦川 和恵 (徳山ポニー) 平本 清美 (徳山ポニー)	3		2	0	0/3	4		3 1-3(4) 4 2-4(3)
3 境田 佳子 (長門大津クラブ) 宮崎 雅子 (下関白球会)	1	④		④	2/3	1	34-30=4	5 2-3(1) 6 1-4(2)
4 森本 美和 (宇部なでしこ) 山本 奈美 (宇部なでしこ)	④	④	1		2/3	2	34-36=-2	

## 【 きく 】

### <きく 決勝リーグ>

使用: 6 コート

きく	1	2	3	4	勝率	順位		[試合順]
1 須賀 涼子 (周東テニスクラブ) 蔵重 佐和子 (岩国れんこん)		④	0	0	1/3	3		1 1-2(3) 2 3-4(2)
2 美村 玲子 (周東テニスクラブ) 田中 真由美 (徳山ポニー)	0		1	1	0/3	4		3 1-3(4) 4 2-4(3)
3 坂本 和子 (周東テニスクラブ) 松本 真理子 (周東テニスクラブ)	④	④		④	3/3	1		5 2-3(1) 6 1-4(2)
4 新町 昌代 (長門大津クラブ) 増野 智子 (長門大津クラブ)	④	④	3		2/3	2		

## 【あやめ】

### <あやめ 決勝リーグ>

使用： 7 コート

あやめ	1	2	3	4	勝率	順位
1 福木屋 淳子 (柳井グリーン) 永田 雅代 (岩国れんこん)		④	0	④	2/3	1
2 高谷 祥子 (下関レディース) 玉木 悦子 (防府STC)	2		④	④	2/3	2
3 福島 フジ代 (長門大津クラブ) 石田 淑子 (徳山ポニー)	④	2		2	1/3	4
4 平木 桃代 (花岡テニスクラブ) 木下 富江 (長門大津クラブ)	1	3	④		1/3	3

[試合順]

- 1 1-2(3)
- 2 3-4(2)
- 3 1-3(4)
- 4 2-4(3)
- 5 2-3(1)
- 6 1-4(2)

## 【はぎ】

### <予選リーグ>

使用： 3 コート

A ブロック	1	2	3	勝率	順位
1 筒井 信恵 (光クラブ) 梶山 眞美江 (下関OB会)		④	3	1/2	1
2 峯松 八千代 (下関レディース) 原田 治子 (下関レディース)	1		④	1/2	2
3 白木 智恵美 (下関レディース) 高松 泰枝 (長門大津クラブ)	④	1		1/2	3

[試合順]

- 1 1-2(3)
- 2 2-3(1)
- 3 1-3(2)

7-7=2

5-5=0

5-7=-2

### <予選リーグ>

使用： 3 コート

B ブロック	4	5	6	勝率	順位
4 和田 るみ (徳山ポニー) 原田 美知子 (下関レディース)		④	3	1/2	2
5 西田 照代 (宇部なでしこ) 松石 須恵子 (防府レディース)	1		0	0/2	3
6 黒田 文代 (長門大津クラブ) 山本 純子 (徳山ポニー)	④	④		2/2	1

[試合順]

- 1 4-5(6)
- 2 5-6(4)
- 3 4-6(5)

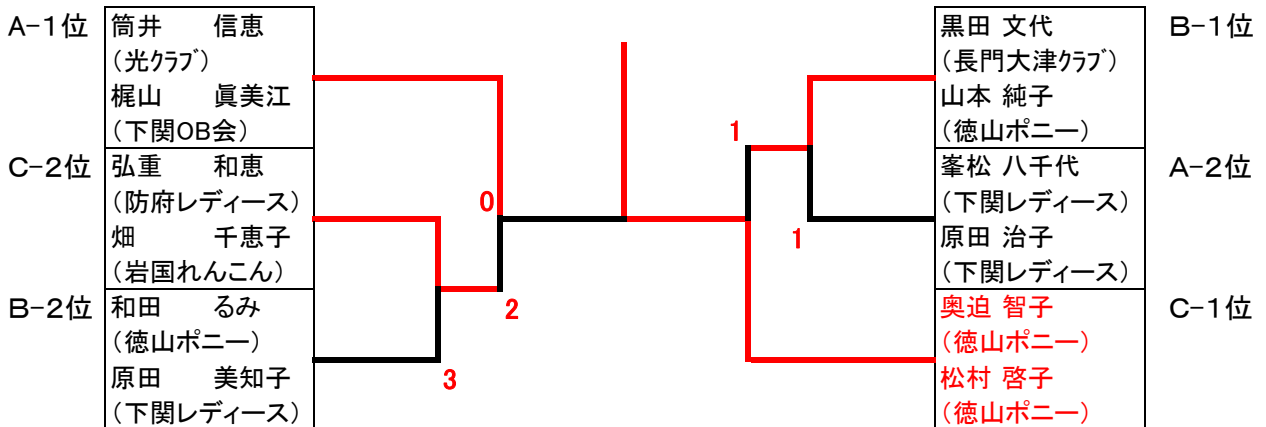
# 【 はぎ 】

## <予選リーグ>

C ブロック		7	8	9	10	勝率	順位	[試合順]
7	中井 志津江 (周東テニスクラブ)	/	/	1	0	0/2	3	1 7-8(9)
	松田 陽子 (岩国れんこん)							2 9-10(8)
8	峯松 八千代 (下関レディース)	/	/	/	/	/	/	3 7-9(10)
	原田 治子 (下関レディース)							
9	弘重 和恵 (防府レディース)	④	/	/	0	1/2	2	5 8-9(7)
	畑 千恵子 (岩国れんこん)							
10	奥迫 智子 (徳山ポニー)	④	/	④	/	2/2	1	
	松村 啓子 (徳山ポニー)							

## <はぎ 決勝トーナメント>

使用: 3・8 コート





# 【 ふ じ 】

## < 予選リーグ >

使用: 10 コート

A ブロック		1	2	3	勝率	順位
1	高石 知子 (柳井グリーン) 熊谷 美佐江 (柳井グリーン)		④	④	2/2	1
2	矢野 礼子 (山口STC) 徳原 君重 (徳山サルビア)	1		2	0/2	3
3	城 千秋 (岩国れんこん) 堅田 幸 (岩国れんこん)	1	④		1/2	2

[試合順]

1 1-2(3)

2 2-3(1)

3 1-3(2)

## < 予選リーグ >

使用: 11 コート

B ブロック		4	5	6	勝率	順位
4	喜多 勝子 (宇部なでしこ) 若本 美代子 (宇部なでしこ)		④	④	2/2	1
5	山崎 八重子 (新南陽クラブ) 池田 真美 (徳山サルビア)	3		④	1/2	2
6	秋枝 百合子 (光クラブ) 三宮 美津江 (光クラブ)	1	3		0/2	3

[試合順]

1 4-5(6)

2 5-6(4)

3 4-6(5)

## < 予選リーグ >

使用: 11 コート

C ブロック		7	8	9	勝率	順位
7	石井 千代子 (永源クラブ) 高松 由紀子 (永源クラブ)		④	1	1/2	1
8	倉八 理恵子 (岩国れんこん) 大原 和江 (柳井グリーン)	0		④	1/2	3
9	小形 眞弓 (山口STC) 瀬村 葉子 (山口STC)	④	1		1/2	2

[試合順]

1 7-8(9)

2 8-9(7)

3 7-9(8)

5-4=+1

4-5=-1

5-5=0

# <ふじ 決勝トーナメント>

使用: 10・11 コート

