

●予選リーグ

Aブロック			1	2	3	勝率	差	順位
1	野崎 晋作	宇部		③	③	2/2		1
2	小川 拳	光	0		0	0/2		3
3	義永 啓人	楠	0	③		1/2		2

Fブロック			17	18	19	勝率	差	順位
17	岡本 一路	徳山		③	③	2/2		1
18	山根 遥斗	光	0		1	0/2		3
19	中村 陸歩	永源	1	③		1/2		2

Bブロック			4	5	6	7	勝率	差	順位
4	森 聖羅	岩国		④	③	③	3/3		1
5	藤本 柚月	宇部	R		R	R	0/3		4
6	山本 一貴	徳山	1	④		2	1/3		3
7	朝倉 健心	豊田	1	④	③		2/3		2

Gブロック			20	21	22	勝率	差	順位
20	藤本 翔大	徳山		③	③	2/2		1
21	吉永 柊太	下松	0		1	0/2		3
22	佐古 星真	岩国	1	③		1/2		2

Cブロック			8	9	10	勝率	差	順位
8	吉田 悠人	永源		③	③			1
9	野村 圭汰	豊田	0		1	0/2		3
10	田沼 晴希	下松	1	③				2

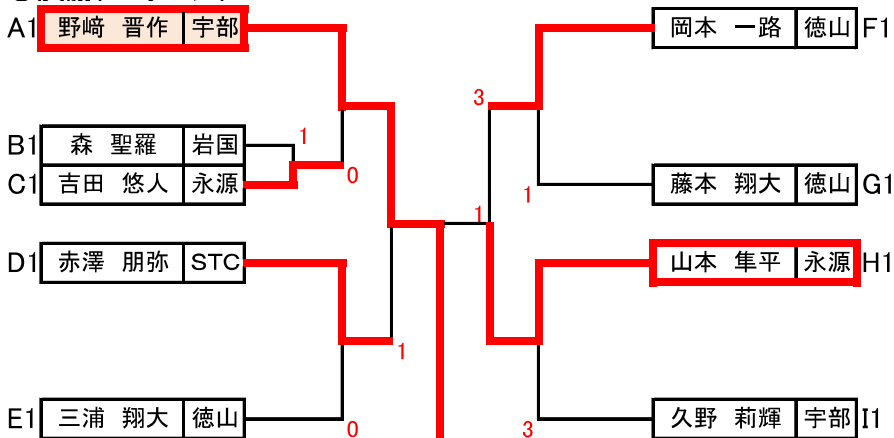
Hブロック			23	24	25	勝率	差	順位
23	山本 隼平	永源		③	③	2/2		1
24	松崎 詠太郎	光	0		0	0/2		3
25	泉田 楓汰	豊田	0	③		1/2		2

Dブロック			11	12	13	勝率	差	順位
11	赤澤 朋弥	STC		③	③	2/2		1
12	吉永 朔也	光	R		R	0/2		3
13	坂本 光希	豊田	0	③		1/2		2

Iブロック			26	27	28	勝率	差	順位
26	久野 莉輝	宇部		③	③	2/2		1
27	中泉 遼士	徳山	0		2	0/2		3
28	防川 大聖	下松	0	③		1/2		2

Eブロック			14	15	16	勝率	差	順位
14	三浦 翔大	徳山		③	③	2/2		1
15	北川 晴陽	宇部	1		③	1/2		2
16	宮崎 大空	岩国	1	1		0/2		3

●決勝トーナメント



●予選リーグ

Aブロック			1	2	3	勝率	差	順位
1	高塚 日南子	STC	△	③	③	2/2		1
2	中川 莉美	防府	0	△	0	0/2		3
3	高島 ひまり	徳山	0	③	△	1/2		2

Hブロック			23	24	25	勝率	差	順位
23	村上 陽菜	宇部	△	③	③	2/2		1
24	稗田 七海	光	0	△	③	1/2		2
25	境 菜々花	防府	0	1	△	0/2		3

Bブロック			4	5	6	7	勝率	差	順位
4	村山 美波	宇部	△	③	③	③	3/3		1
5	吉野 海音	岩国	1	△	③	③	2/3		2
6	市川 真奈美	三世代	0	0	△	1	0/3		4
7	瀧山 紗優	下松	0	2	③	△	1/3		3

Iブロック			26	27	28	勝率	差	順位
26	中西 結楓	下松	△	③	③	2/2		1
27	藤田 柚花	防府	1	△	0	0/2		3
28	眞崎 香帆	徳山	2	③	△	1/2		2

Cブロック			8	9	10	勝率	差	順位
8	津島 莉桜	下松	△	1	③	1/2		2
9	熊谷 未来	光	③	△	③	2/2		1
10	藤井 優妃	徳山	0	2	△	0/2		3

Jブロック			29	30	31	勝率	差	順位
29	中野 百花	STC	△	③	③	2/2		1
30	中本 美梨亜	岩国	0	△	0	0/2		3
31	大田 真乃	豊田	0	③	△	1/2		2

Dブロック			11	12	13	勝率	差	順位
11	吉原 萌香	徳山	△	③	1	1/2		2
12	土井 望実	防府	0	△	0	0/2		3
13	新宮 海虹	下松	③	③	△	2/2		1

Kブロック			32	33	34	勝率	差	順位
32	清水 瑠夏	徳山	△	③	③	2/2		1
33	田中 凜	光	0	△	2	0/2		3
34	河本 万由子	下松	0	③	△	1/2		2

Eブロック			14	15	16	勝率	差	順位
14	金田 京佳	STC	△	③	③	2/2		1
15	森重 愛未	永源	0	△	2	0/2		3
16	田村 舞織	光	0	③	△	1/2		2

Lブロック			35	36	37	勝率	差	順位
35	岡本 真歩	永源	△	③	③	2/2		1
36	國居 優音	下松	0	△	③	1/2		2
37	二本松 利紗	STC	2	1	△	0/2		3

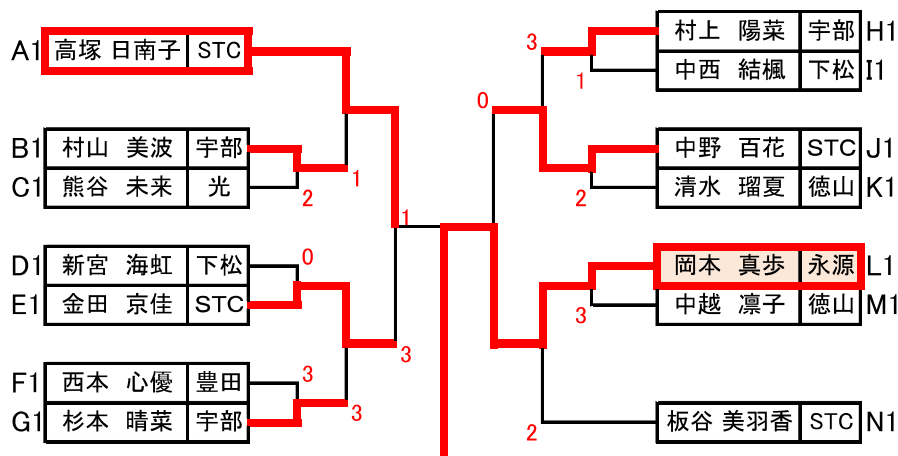
Fブロック			17	18	19	勝率	差	順位
17	西本 心優	豊田	△	③	③	2/2		1
18	松永 莉央	徳山	0	△	③	1/2		2
19	山藤 天夢	下松	1	1	△	0/2		3

Mブロック			38	39	40	勝率	差	順位
38	中越 凜子	徳山	△	③	③	2/2		1
39	竹内 ひかり	永源	1	△	0	0/2		3
40	野村 緋莉	光	2	③	△	1/2		2

Gブロック			20	21	22	勝率	差	順位
20	杉本 晴菜	宇部	△	③	③	2/2		1
21	吉村 百華	永源	0	△	0	0/2		3
22	藤原 なずな	STC	0	③	△	1/2		2

Nブロック			41	42	43	勝率	差	順位
41	板谷 美羽香	STC	△	③	③	2/2		1
42	足立 百合子	宇部	0	△	0	0/2		3
43	相本 凜凜	下松	1	③	△	1/2		2

●決勝トーナメント



●予選リーグ

Aブロック			1	2	3	勝率	差	順位
1	坂田 真咲斗 5 岡田 隼 5	STC STC	④	④	2/2			1
2	大内 康平 5 吉村 滯 3	岩国 岩国	0		0/2			3
3	森脇 遼太郎 5 細川 拓睦 5	豊田 豊田	0	④	1/2			2

Dブロック			11	12	13	勝率	差	順位
11	丸岡 幸太郎 5 小田 智悠 5	光 光	④	④	2/2			1
12	佐藤 敦耶 5 林田 来門 4	下松 下松	0		0/2			3
13	長久 悠真 5 新田 涉真 5	三世代 三世代	3	④	1/2			2

Eブロック			14	15	16	勝率	差	順位
14	新原 慶 5 中村 翔太郎 5	宇部 宇部	④	④	2/2			1
15	新谷 拓海 5 岡村 啓志 5	徳山 徳山	1		0/2			3
16	津島 晟迅 5 平井 智大 5	下松 下松	1	④	1/2			2

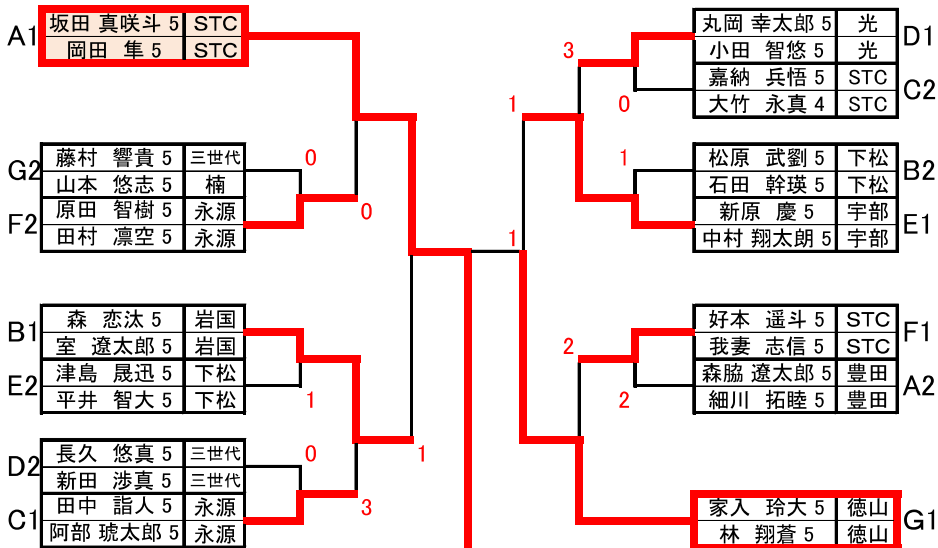
Bブロック			4	5	6	7	勝率	差	順位
4	松原 武劉 5 石田 幹瑛 5	下松 下松	④	④	0	2/3			2
5	相嶋 信治 5 <small>松永 龍之助 4森 隆輝 4</small>	防府 防府徳山	0		0	0/3			4
6	増重 光騎 5 松本 拓也 5	楠 豊田	2	④	0	1/3			3
7	森 恋汰 5 室 遼太郎 5	岩国 岩国	④	④	④	3/3			1

Fブロック			17	18	19	20	勝率	差	順位
17	好本 遥斗 5 我妻 志信 5	STC STC	④	④	④	3/3			1
18	原田 智樹 5 田村 凜空 5	永源 永源	2		④	2/3			2
19	宮岡 諒和 5 松尾 浩希 5	岩国 岩国	1	0		0/3			4
20	木佐谷 累翔 5 繁本 悠斗 5	下松 下松	2	3	④	1/3			3

Cブロック			8	9	10	勝率	差	順位
8	田中 諳人 5 阿部 琥太郎 5	永源 永源	④	④	2/2			1
9	長谷 勇伸 5 宮西 晃誠 5	徳山 徳山	0		0/2			3
10	嘉納 兵悟 5 大竹 永真 4	STC STC	0	④	1/2			2

Gブロック			21	22	23	勝率	差	順位
21	家入 玲大 5 林 翔蒼 5	徳山 徳山	④	④	2/2			1
22	中川 将希 5 田村 蒔恩 5	防府 防府	0		1/2			3
23	藤村 響貴 5 山本 悠志 5	三世代 楠	0	④	1/2			2

●決勝トーナメント



☆3位決定戦

森 恋汰 5	岩国	3
室 遼太郎 5	岩国	
新原 慶 5	宇部	
中村 翔太郎 5	宇部	

●予選リーグ

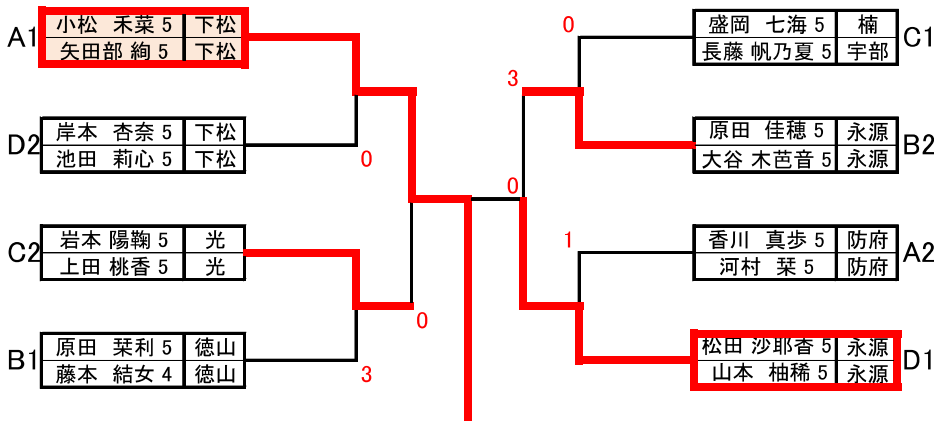
Aブロック			1	2	3	勝率	差	順位
1	小松 禾菜 5 矢田部 絢 5	下松 下松	0	④	④	2/2		1
2	本間 春花 5 岡寺 希子 5	徳山 徳山	0	0	0	0/2		3
3	香川 真歩 5 河村 菜 5	防府 防府	0	④		1/2		2

Cブロック			8	9	10	11	勝率	差	順位
8	盛岡 七海 5 長藤 帆乃夏 5	楠 宇部	0	④	④	④	3/3		1
9	兼重 絆 5 山田 夏蓮 5	下松 下松	0	0	0	0	0/3		4
10	本田 愛未 5 河原 菜々美 5	永源 永源	0	④		0	1/3		3
11	岩本 陽鞠 5 上田 桃香 5	光 光	2	④	④		2/3		2

Bブロック			4	5	6	7	勝率	差	順位
4	原田 佳穂 5 大谷 木芭音 5	永源 永源	0	④	④	1	2/3	0	2
5	山崎 夢来 5 森本 花梨 5	防府 防府	0	0	3	0	0/3		4
6	友永 綾音 5 佐古 星花 5	岩国 岩国	1	④		④	2/3	-2	3
7	原田 菜利 5 藤本 結女 4	徳山 徳山	④	④	3		2/3	+2	1

Dブロック			12	13	14	勝率	差	順位
12	松田 沙耶香 5 山本 柚稀 5	永源 永源	0	④	④	2/2		1
13	相嶋 真実 5 相嶋 真紀 5	防府 防府	0	0	1	0/2		3
14	岸本 杏奈 5 池田 莉心 5	下松 下松	0	④		1/2		2

●決勝トーナメント



☆3位決定戦

岩本 陽鞠 5	光	0
上田 桃香 5	光	
原田 佳穂 5	永源	
大谷 木芭音 5	永源	

第18回全国小学生ソフトテニス大会山口県予選会

ダブルス男子4年生以下の部 H30.11.4

●予選リーグ

Aブロック			1	2	3	勝率	差	順位
1	高井 寿和 4	徳山	0	④	④	2/2		1
	岡本 行雲 4	徳山						
2	高松 葵 2	徳山	0		0	0/2		3
	岡本 十和 1	徳山						
3	森 桃大 3	岩国	0	④		1/2		2
	矢野 羽琉斗 3	岩国						

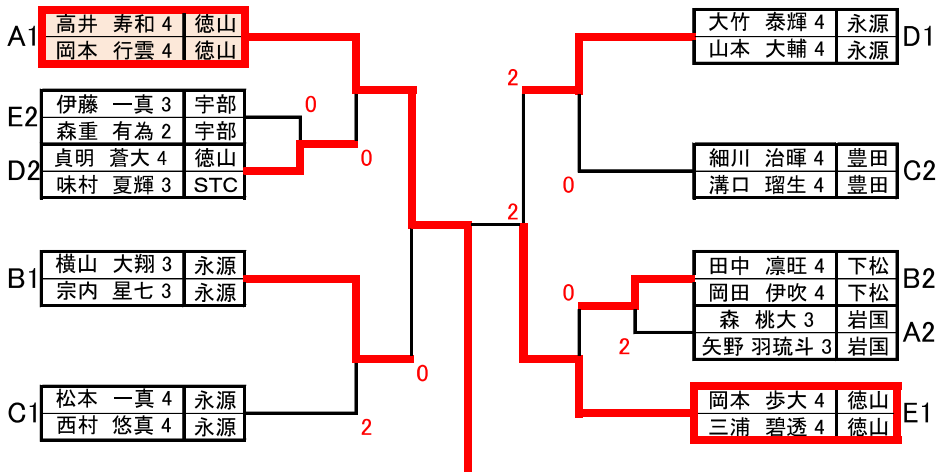
Dブロック			10	11	12	勝率	差	順位
10	大竹 泰輝 4	永源	0	④	④	2/2		1
	山本 大輔 4	永源						
11	國居 翔真 2	下松	0		1	0/2		3
	弘中 友貴 2	下松						
12	貞明 蒼大 4	徳山	1	④		1/2		2
	味村 夏輝 3	STC						

Bブロック			4	5	6	勝率	差	順位
4	田中 凜旺 4	下松	0	④	2	1/2		2
	岡田 伊吹 4	下松						
5	西村 優 3	徳山	0		0	0/2		3
	貞明 和歩 2	徳山						
6	横山 大翔 3	永源	④	④		2/2		1
	宗内 星七 3	永源						

Eブロック			13	14	15	勝率	差	順位
13	岡本 歩大 4	徳山	0	④	④	2/2		1
	三浦 碧透 4	徳山						
14	阿部 倅生 4	永源	0		2	0/2		3
	児嶋 太我 3	永源						
15	伊藤 一真 3	宇部	0	④		1/2		2
	森重 有為 2	宇部						

Cブロック			7	8	9	勝率	差	順位
7	細川 治暉 4	豊田	0	④	2	1/2		2
	溝口 瑠生 4	豊田						
8	新坂 慧斗 3	徳山	0		0	0/2		3
	我妻 武翔 2	STC						
9	松本 一真 4	永源	④	④		2/2		1
	西村 悠真 4	永源						

●決勝トーナメント



☆3位決定戦

横山 大翔 3	永源	0	2
宗内 星七 3	永源		
大竹 泰輝 4	永源	0	2
山本 大輔 4	永源		

第18回全国小学生ソフトテニス大会山口県予選会

ダブルス女子4年生以下の部 H30.11.4

●予選リーグ

Aブロック			1	2	3	勝率	差	順位
1	岡本 歩実 4	永源	0	④	④	2/2		1
	伊村 花菜 4	永源						
2	濱田 陽花 4	徳山	0		④	1/2		2
	徳原 麻白 2	徳山						
3	中川 莉央 4	防府	0	2		0/2		3
	山根凜夢 4	濱田陽乃2 防府徳山						

Dブロック			10	11	12	勝率	差	順位
10	中越 莉桜 4	徳山	0	④	④	2/2		1
	家入 天 2	徳山						
11	岡本 実咲 2	永源	0		1	0/2		3
	堀江 苺瑛 3	永源						
12	杉山 優来 4	宇部	1	④		1/2		2
	長藤 亜弥乃 4	宇部						

Bブロック			4	5	6	勝率	差	順位
4	財間 菜央 4	徳山	0	④	④	2/2		1
	松永 侑奈 4	徳山						
5	橋田 泉希 4	STC	0		④	1/2		2
	野上 怜奈 1	STC						
6	南出 結衣 4	防府	1	3		0/2		3
	松本 葵陽 4	防府						

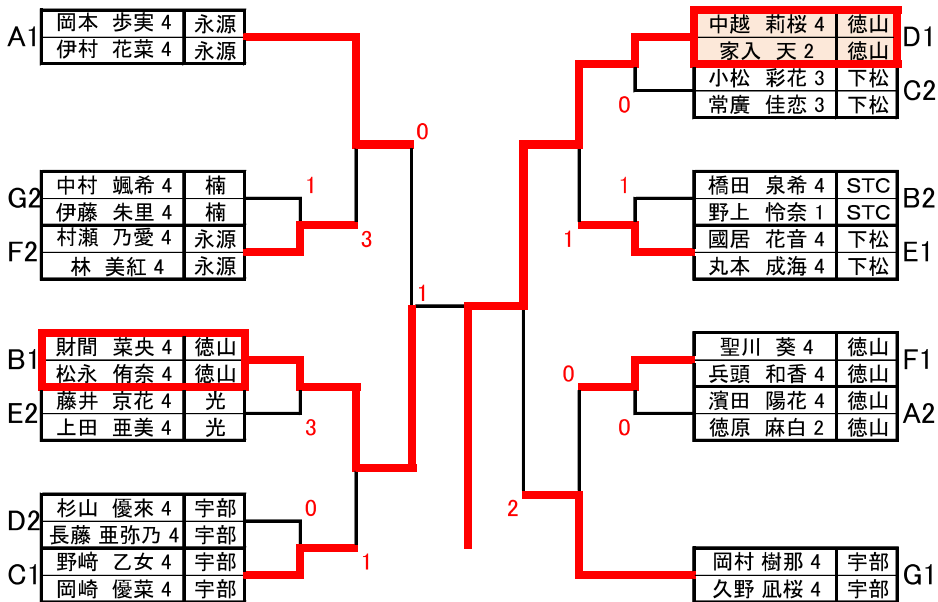
Eブロック			13	14	15	勝率	差	順位
13	國居 花音 4	下松	0	④	④	2/2		1
	丸本 成海 4	下松						
14	高橋 愛未 4	楠	0		0	0/2		3
	重兼 友香 4	楠						
15	藤井 京花 4	光	3	④		1/2		2
	上田 亜美 4	光						

Fブロック			16	17	18	勝率	差	順位
16	聖川 葵 4	徳山	0	④	④	2/2		1
	兵頭 和香 4	徳山						
17	村瀬 乃愛 4	永源	0		④	1/2		2
	林 美紅 4	永源						
18	福田 ひなな 4	下松	0	1		0/2		3
	佐藤 琴実 4	下松						

Cブロック			7	8	9	勝率	差	順位
7	野崎 乙女 4	宇部	0	④	④	2/2		1
	岡崎 優菜 4	宇部						
8	原田 美空 3	永源	0		0	0/2		3
	林 千芳子 3	永源						
9	小松 彩花 3	下松	1	④		1/2		2
	常廣 佳恋 3	下松						

Gブロック			19	20	21	勝率	差	順位
19	岡村 樹那 4	宇部	0	④	④	2/2		1
	久野 凪桜 4	宇部						
20	西本 早希 3	豊田	0		0	0/2		3
	泉田 美晴 2	豊田						
21	中村 颯希 4	楠	0	④		1/2		2
	伊藤 朱里 4	楠						

●決勝トーナメント



☆3位決定戦

岡本 歩実 4	永源	0	2
伊村 花菜 4	永源		
岡村 樹那 4	宇部	0	1
久野 凪桜 4	宇部		