

平成30年度 周南市シングルスソフトテニス大会

主 催 周南市ソフトテニス連盟
後 援 (公財)周南市体育協会
日 時 平成30年8月25日(土) 9時開会
〔雨天の場合 : 9月17日(敬老の日)〕
場 所 キリンビバレッジ周南庭球場

大会名	平成30年度 周南市民シングルスソフトテニス大会
日時	平成30年8月25日(土)
場所	麒麟ビバレッジ周南庭球場

<結 果>

種別	順位	選手名	所属
一般男子	1位	村田 秀斗	東ソー南陽
	2位	末次 将亮	東ソー南陽
	3位	松本 省吾	東ソー南陽
		岩岡 賢司	周南市役所
小中学生男子	1位	尾崎 雄一	熊毛中学校
	2位	山田 智也	秋月中学校
	3位	貞弘 陽己	富田中学校
		菅田 遼哉	富田中学校
小中学生女子	1位	高橋 瑚子	富田中学校
	2位	横山 愛佳	福川中学校
	3位	光永 花漣	福川中学校
		川本 里莉	福川中学校

【一般男子】

[予選リーグ]

A	氏名	所属	1	2	3	勝率	差	順位
1	岩岡 賢司	周南市役所	/	④	④	2/2		1
2	三船 愛貴	徳山高校	0	/	1	0/2		3
3	山本 勝美	徳山クラブ	2	④	/	1/2		2

F	氏名	所属	16	17	18	勝率	差	順位
16	齋藤 直也	トクヤマ	/	④	④	2/2		1
17	濱本 航輝	徳山高校	0	/	④	1/2		2
18	松本 智博	永源ソフトテニスクラブ	0	0	/	0/2		3

B	氏名	所属	4	5	6	勝率	差	順位
4	森崎 皓太	永源ソフトテニスクラブ	/	2	④	1/2		2
5	有馬 裕就	徳山クラブ	④	/	④	2/2		1
6	西原 改	徳山高校	0	1	/	0/2		3

G	氏名	所属	19	20	21	勝率	差	順位
19	村田 秀斗	東ソー南陽	/	④	④	2/2		1
20	光永 航基	徳山高専	1	/	④	1/2		2
21	岡村 幸介	周南市役所	0	2	/	0/2		3

C	氏名	所属	7	8	9	勝率	差	順位
7	小宮 剛	山口教員クラブ	/	④	④	2/2		1
8	庄田 和樹	新南陽高校	0	/	1	0/2		3
9	青木 紳悟	徳山高専	1	④	/	1/2		2

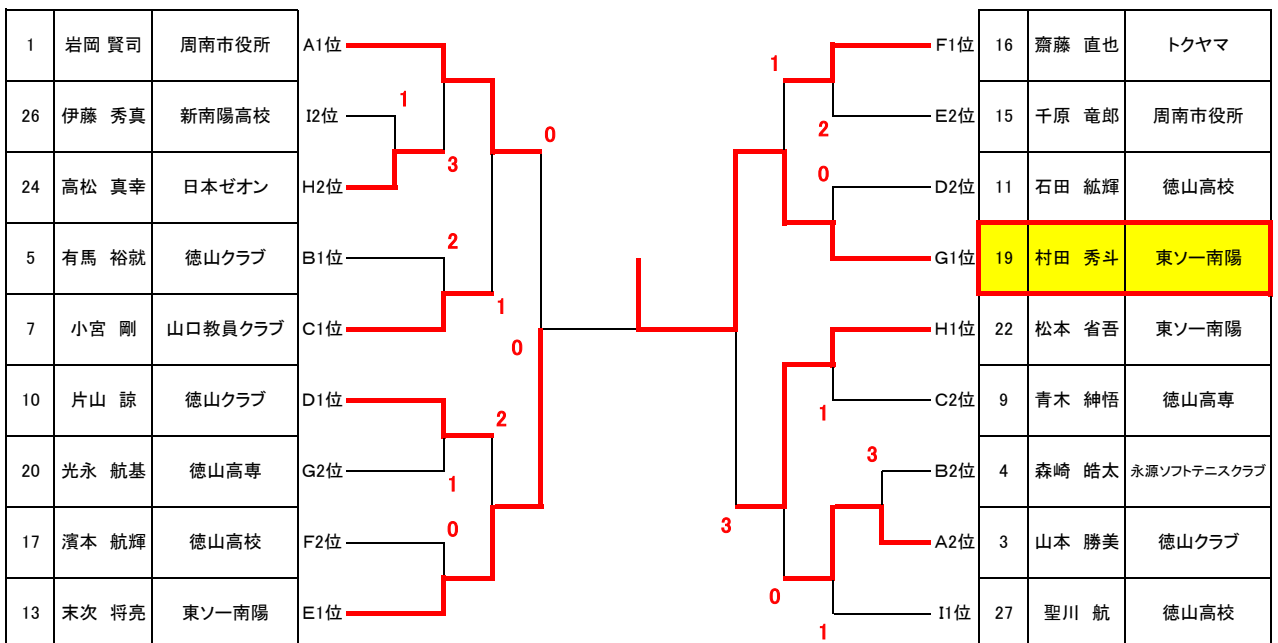
H	氏名	所属	22	23	24	勝率	差	順位
22	松本 省吾	東ソー南陽	/	④	④	2/2		1
23	八木 将完	徳山高校	0	/	1	0/2		3
24	高松 真幸	日本ゼオン	2	④	/	1/2		2

D	氏名	所属	10	11	12	勝率	差	順位
10	片山 諒	徳山クラブ	/	④	④	2/2		1
11	石田 紘輝	徳山高校	0	/	④	1/2		2
12	貞本 大	新南陽高校	3	3	/	0/2		3

I	氏名	所属	25	26	27	勝率	差	順位
25	辻 亮平	周南市役所	/	R	R	0/2		3
26	伊藤 秀真	新南陽高校	④	/	0	1/2		2
27	聖川 航	徳山高校	④	④	/	2/2		1

E	氏名	所属	13	14	15	勝率	差	順位
13	末次 将亮	東ソー南陽	/	④	④	2/2		1
14	藤田 瑞生	徳山高専	0	/	3	0/2		3
15	千原 竜郎	周南市役所	2	④	/	1/2		2

[決勝トーナメント]



【小中学生男子】

5ゲームマッチ(決勝トーナメント準決勝より7ゲームマッチ)

[予選リーグ]

A	氏名	所属	1	2	3	勝率	差	順位
1	山田 智也	秋月中		③	③	2/2		1
2	山本 龍輝	富田中	0		2	0/2		3
3	福田 将梧	福川中	0	③		1/2		2

E	氏名	所属	13	14	15	勝率	差	順位
13	貞弘 陽己	富田中		③	③	2/2		1
14	山下 瑛弘	熊毛中	0		0	0/2		3
15	坂根 巧望	福川中	2	③		1/2		2

B	氏名	所属	4	5	6	勝率	差	順位
4	松田 郁	福川中		2	③	/	+2	1
5	大森 一穂	秋月中	③		1	/	-1	3
6	靱藏 賢汰	富田中	0	③		/	-1	2

F	氏名	所属	16	17	18	勝率	差	順位
16	田中 蒼人	福川中		③	2	1/2		2
17	重政 海人	熊毛中	1		0	0/2		3
18	池本 海	秋月中	③	③		2/2		1

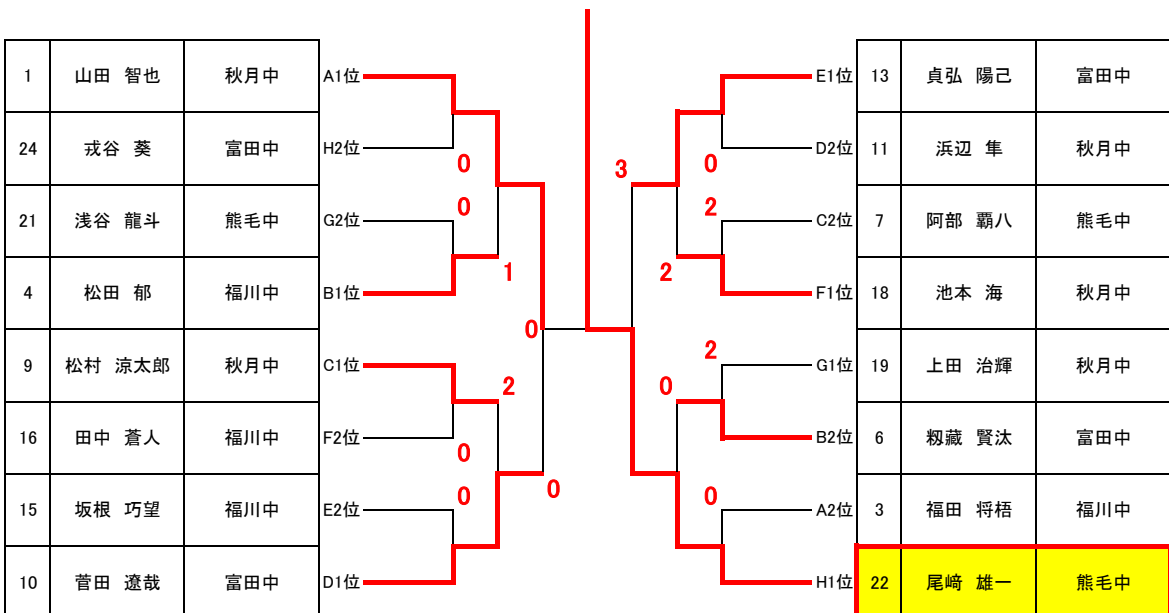
C	氏名	所属	7	8	9	勝率	差	順位
7	阿部 覇八	熊毛中		③	0	1/2		2
8	酒井 善規	福川中	0		0	0/2		3
9	松村 涼太郎	秋月中	③	③		2/2		1

G	氏名	所属	19	20	21	勝率	差	順位
19	上田 治輝	秋月中		③	③	2/2		1
20	今岡 郁弥	富田中	1		0	0/2		3
21	浅谷 龍斗	熊毛中	0	③		1/2		2

D	氏名	所属	10	11	12	勝率	差	順位
10	菅田 遼哉	富田中		③	③	2/2		1
11	浜辺 隼	秋月中	0		③	1/2		2
12	河村 颯斗	熊毛中	0	0		0/2		3

H	氏名	所属	22	23	24	勝率	差	順位
22	尾崎 雄一	熊毛中		③	③	2/2		1
23	久光 優	福川中	0		1	0/2		3
24	戒谷 葵	富田中	2	③		1/2		2

[決勝トーナメント]



【小中学生女子】

5ゲームマッチ(決勝トーナメント準決勝より7ゲームマッチ)

[予選リーグ]

A	氏名	所属	1	2	3	4	勝率	差	順位
1	高橋瑚子	富田中		③	③	③	3/3		1
2	山内りな	住吉中	0		1	0	0/3		4
3	平田莉子	秋月中	0	③		0	1/3		3
4	小林千歩乃	熊毛中	0	③	③		2/3		2

B	氏名	所属	5	6	7	勝率	差	順位
5	原地理沙	福川中		③	③	2/2		1
6	小串彩花	秋月中	0		0	0/2		3
7	富田莉瑚	住吉中	0	③		1/2		2

C	氏名	所属	8	9	10	勝率	差	順位
8	片山佳実	富田中		③	2	1/2		2
9	井手愛莉	住吉中	0		0	0/2		3
10	林奏歩	福川中	③	③		2/2		1

D	氏名	所属	11	12	13	勝率	差	順位
11	光永花漣	福川中		③	③	2/2		1
12	原田優香	富田中	0		③	1/2		2
13	岡村美歩	秋月中	0	0		0/2		3

E	氏名	所属	14	15	16	勝率	差	順位
14	川本里莉	福川中		③	③	2/2		1
15	森脇遥菜	住吉中	0		1	0/2		3
16	金子美優	熊毛中	0	③		1/2		2

F	氏名	所属	17	18	19	勝率	差	順位
17	山本愛結	富田中		③	③	2/2		1
18	高見羽音	福川中	1		③	1/2		2
19	北崎風花	住吉中	1	1		0/2		3

G	氏名	所属	20	21	22	勝率	差	順位
20	片山麗奈	住吉中		1	③	1/2		2
21	松田真由香	富田中	③		③	2/2		1
22	内村美唯子	秋月中	0	0		0/2		3

H	氏名	所属	23	24	25	勝率	差	順位
23	横山愛佳	福川中		③	③	2/2		1
24	内田由奈	秋月中	0		0	0/2		3
25	山本奈津子	富田中	2	③		1/2		2

