

第29回 萩山杯ソフトテニス大会 (個人戦)

主 催 周南市ソフトテニス連盟
後 援 (公財)周南市体育協会
山口県ソフトテニス連盟
日 時 平成30年7月16日(海の日) 9時開会
場 所 キリンビバレッジ周南庭球場

大会名	第29回 萩山杯ソフトテニス大会
日時	平成30年7月16日(海の日)
場所	麒麟ビバレッジ周南庭球場

<結 果>

種別	順位	ペア名		所属
45才以上男子	1位	大隅 勝	小野 輝幸	長門大津クラブ・田布施クラブ
	2位	原田 和昌	男座 潔	光クラブ・楽クラブ
	3位	河野 啓昭	北平 謙吾	田布施クラブ・防府市役所
手嶋 一男		藤本 好信	桜ヶ丘高校教員	
45才以上女子	1位	福木屋 淳子	川添 圭子	柳井グリーン・周東テニスクラブ
	2位	林田 千明	中原 浩代	下関白球会・長門大津クラブ
35才以上男子	1位	友光 正志	小宮 剛	山口教員クラブ
	2位	田中 真一	田中 実	光クラブ
高校一般男子	1位	荒尾 大輔	越智 大輔	宇部興産
	2位	塩田 悠登	安村 翔汰	南陽工業高校
	3位	岩岡 賢司	岡村 幸介	周南市役所
		松田 蒼生	中川 健太	南陽工業高校
高校一般女子	1位	松本 麻奈	石本 真菜	岩国高校
	2位	石本 華菜	村本 侑香	岩国高校
	3位	松原 悠佳	丸岡 紗也	高森高校・徳山高専
		岩本 彩希	青木 友美	徳山クラブ
小中学生男子	1位	松田 浩志	松本 七海	川下中学校
	2位	勝本 能史	勝本 一史	平田中学校
	3位	木村 颯	西岡 青晴	久保中学校
		西岡 祐吾	河村 誠一郎	平田中学校
小中学生女子	1位	新枝 千聖	笹井 楓菜	岐陽中学校
	2位	江見 詩音	光永 花漣	福川中学校
	3位	横山 愛佳	川本 里莉	福川中学校
		林 優奈	斎藤 咲	大嶺中学校・厚南中学校

【45才男子】

[予選リーグ]

A	氏名	所属	1	2	3	4	勝率	差	順位	試合順	審判
1	大隅 小野	長門大津クラブ 田布施クラブ	/	④	④	3	2/3		2	1-2 3-4	3 2
2	福永 齊藤	美祢クラブ 美祢クラブ	2	/	④	1	1/3		3	1-3 2-4	4 3
3	杉山 高木	岩国クラブ 東ソー南陽	0	2	/	3	0/3		4	2-3 1-4	1 2
4	原田 男座	光クラブ 楽クラブ	④	④	④	/	3/3		1		

B	氏名	所属	5	6	7	勝率	差	順位	試合順	審判
5	中川 川添	周南市役所 周東テニスクラブ	/	④	④	2/2		1	5-6 6-7	7 5
6	国広 林田	柳井STC 下関白球会	1	/	④	1/2		2	5-7	6
7	友澤 鴨居	光クラブ 光クラブ	1	2	/	0/2		3		

C	氏名	所属	8	9	10	11	勝率	差	順位	試合順	審判
8	手嶋 藤本	桜ヶ丘高校教員 桜ヶ丘高校教員	/	④	④	3	2/3		2	8-9 10-11	10 9
9	叶井 日高	熊毛クラブ 藤の木クラブ	1	/	④	2	1/3		3	8-10 9-11	11 10
10	阿部 山根	光クラブ 光クラブ	3	2	/	④	1/3		4	9-10 8-11	8 9
11	河野 北平	田布施クラブ 防府市役所	④	④	2	/	2/3		1		

[決勝トーナメント]

4	原田 男座	光クラブ 楽クラブ	A1位
8	手嶋 藤本	桜ヶ丘高校教員 桜ヶ丘高校教員	C2位
6	国広 林田	柳井STC 下関白球会	B2位
5	中川 川添	周南市役所 周東テニスクラブ	B1位
1	大隅 小野	長門大津クラブ 田布施クラブ	A2位
11	河野 北平	田布施クラブ 防府市役所	C1位

【45才女子】

	氏名	所属	1	2	3	4	5	勝率	差	順位
1	林田 中原	下関白球会 長門大津クラブ		④	④	④	1	3/4		2
2	石本 平本	岩国れんこん 徳山ポニー	0		0	④	④	2/4		4
3	西口 藤本	岩国れんこん 柳井グリーン	3	④		④	2	2/4		3
4	浦川 田平	徳山ポニー 山口STC	2	2	0		3	0/4		5
5	福木屋 川添	柳井グリーン 周東テニスクラブ	④	2	④	④		3/4		1

試合順	審判
1-2	5
3-4	1
2-5	4
1-3	2
4-5	3
2-3	5
1-4	2
3-5	1
2-4	3
1-5	4

【35才男子】

[予選リーグ]

A	氏名	所属	1	2	3	勝率	差	順位
1	梅本 森脇	光クラブ 岩国クラブ			1	0/1		2
2	末次 川添	周南市役所 周東テニスクラブ						
3	友光 小宮	山口教員クラブ 山口教員クラブ	④			1/1		1

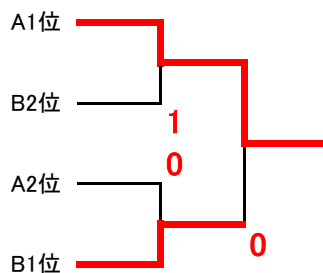
試合順	審判
1-2	3
2-3	1
1-3	2

B	氏名	所属	4	5	6	勝率	差	順位
4	山崎 満岡	萩クラブ 長門大津クラブ		④	1	1/2		2
5	山本 筒井	トクヤマ トクヤマ	1		1	0/2		3
6	田中 田中	光クラブ 光クラブ	④	④		2/2		1

試合順	審判
4-5	6
5-6	4
4-6	5

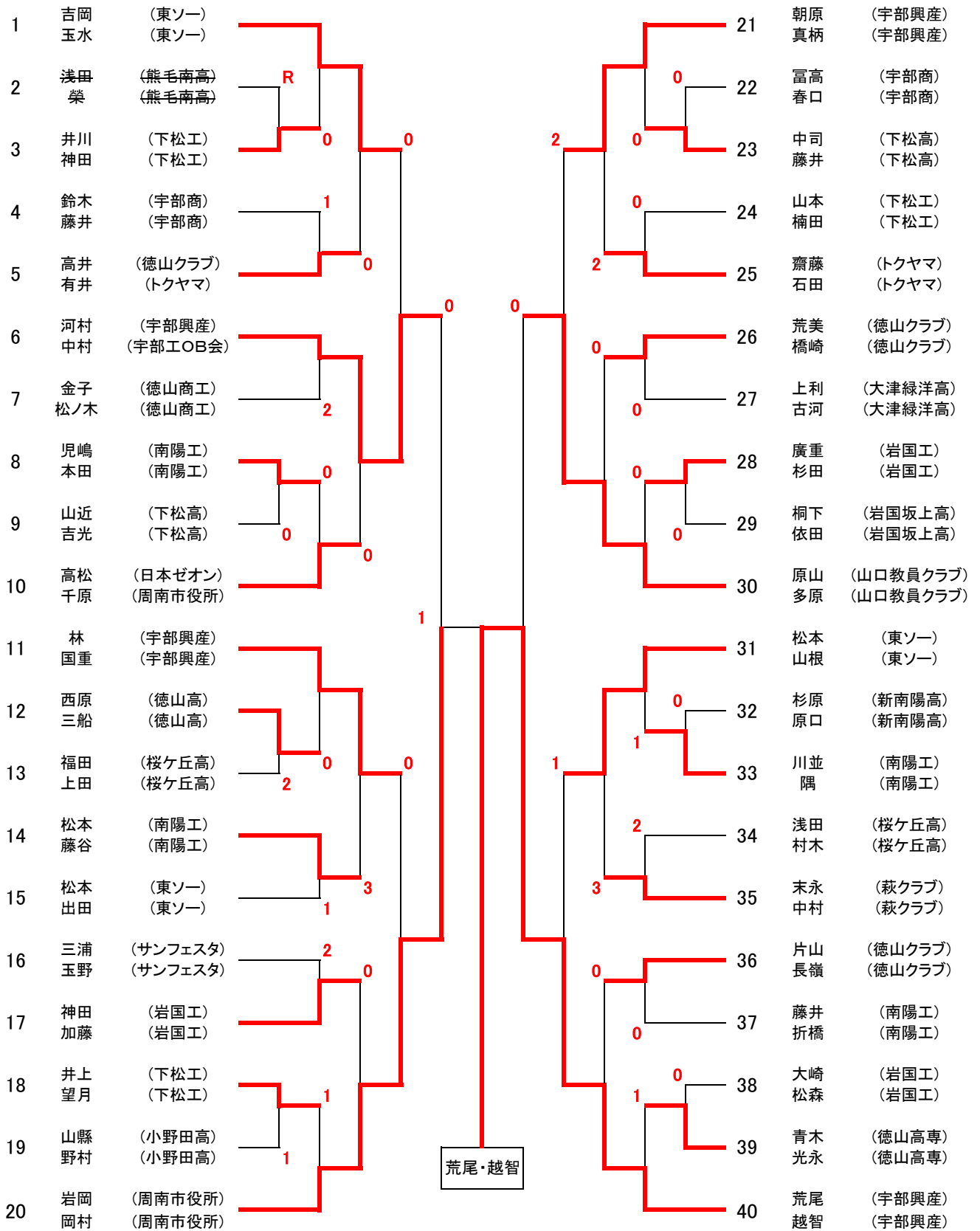
[決勝トーナメント]

3	友光 小宮	山口教員クラブ 山口教員クラブ
4	山崎 満岡	萩クラブ 長門大津クラブ
1	梅本 森脇	光クラブ 岩国クラブ
6	田中 田中	光クラブ 光クラブ



【高校一般男子】

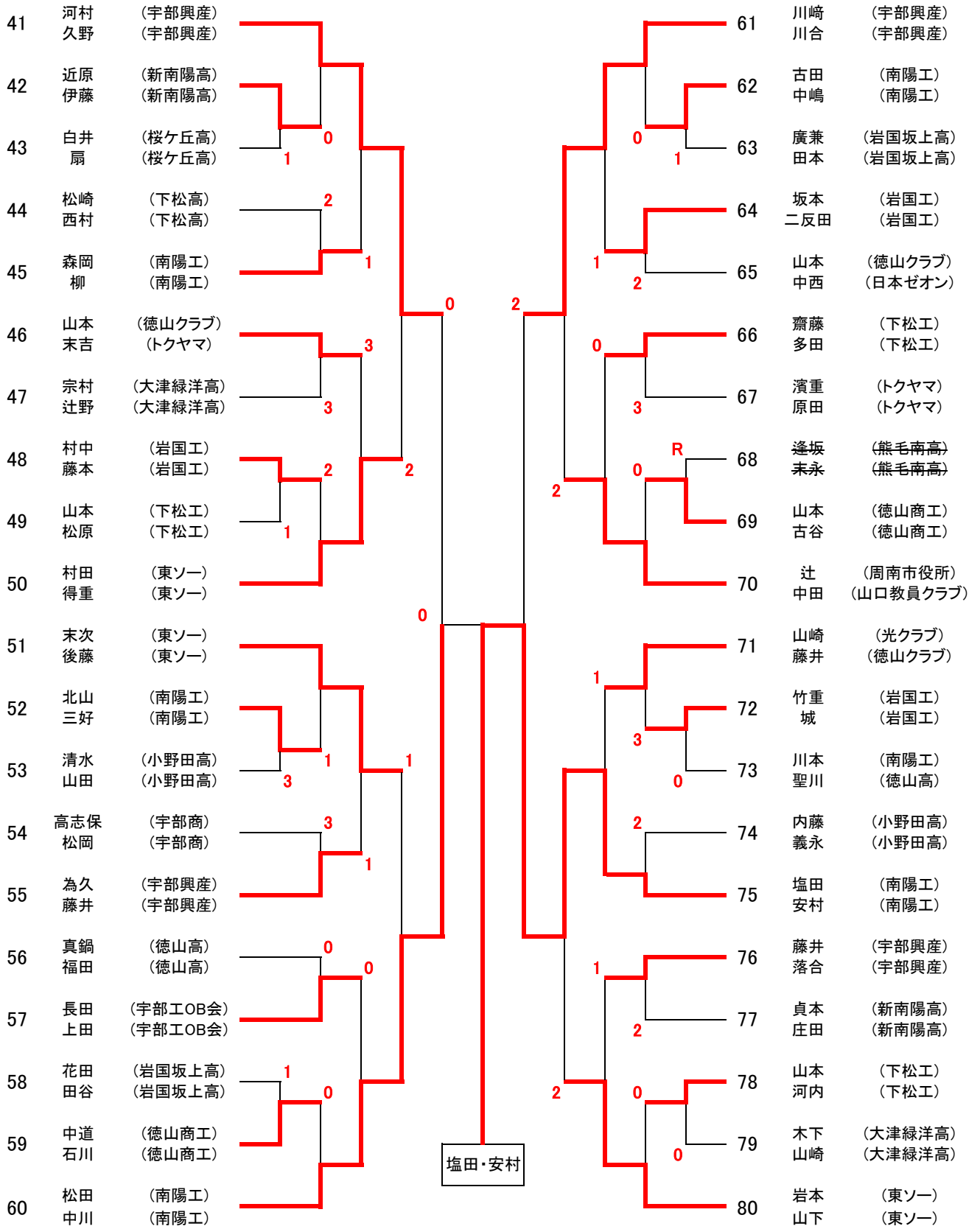
(1)



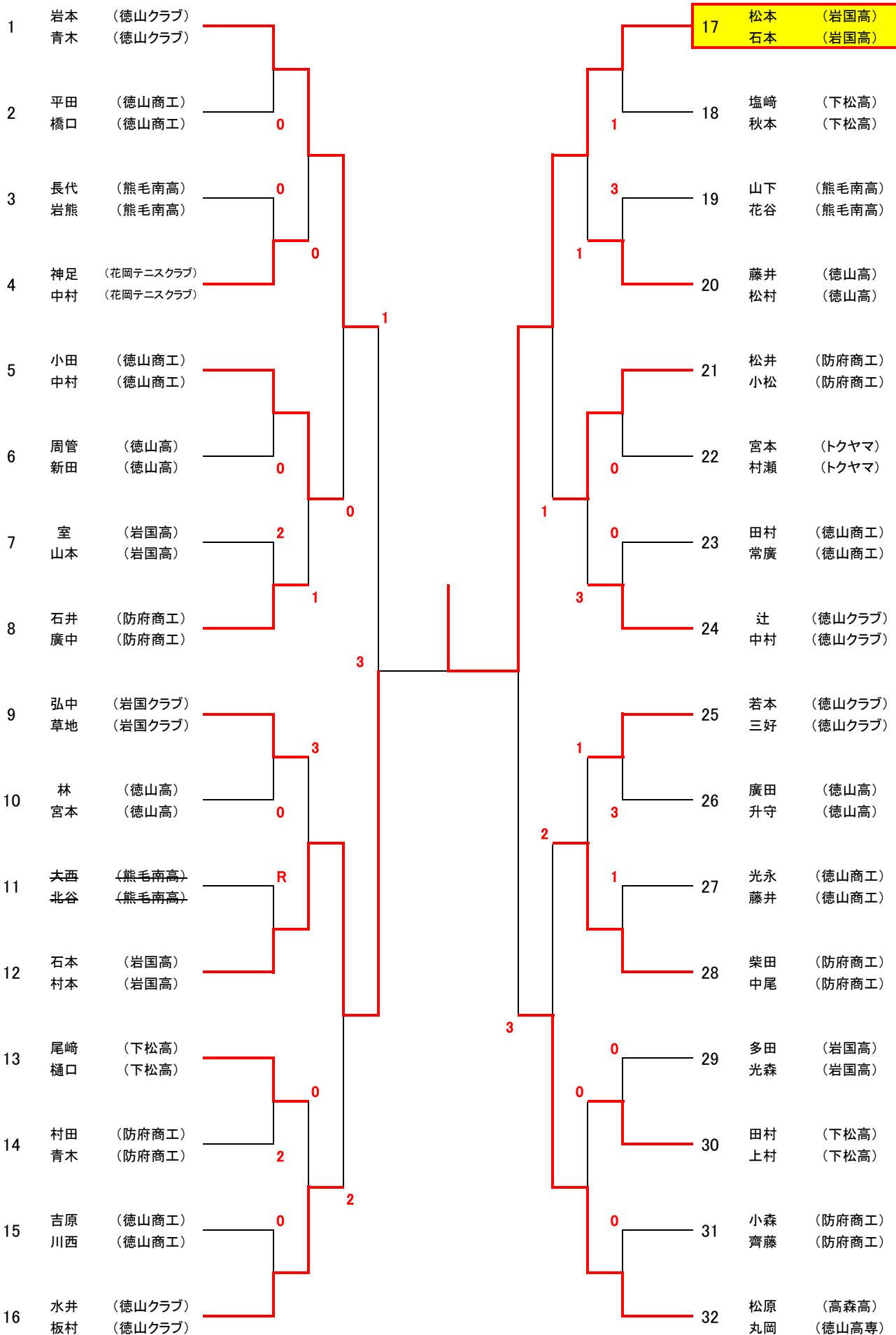
【決勝戦】

40	荒尾 越智	(宇部興産) (宇部興産)	④	2	75	塩田 安村	(南陽工) (南陽工)
----	-------	------------------	---	---	----	-------	----------------

【高校一般男子】
(2)

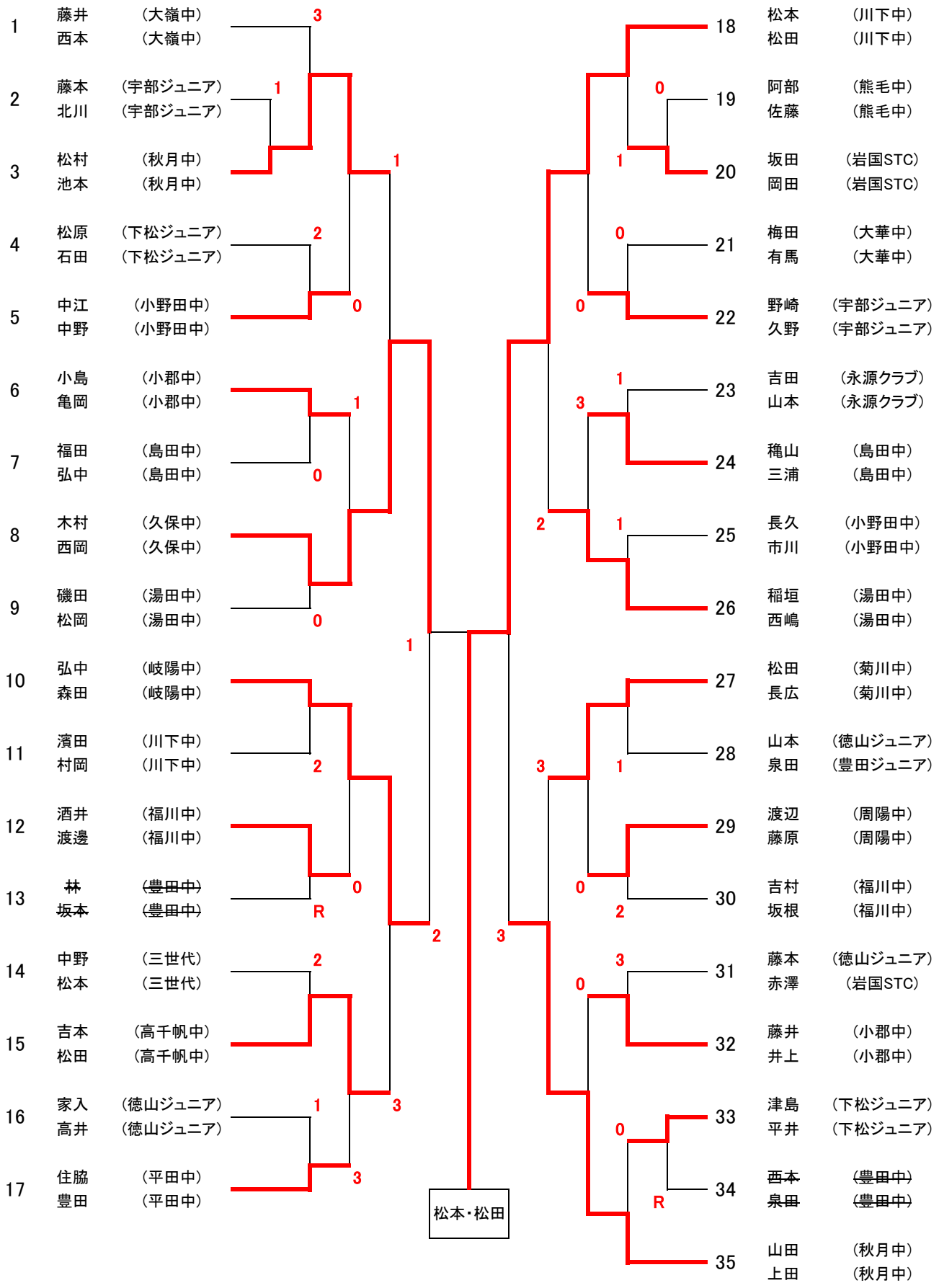


【高校一般女子】



【小中学生男子】

(1)

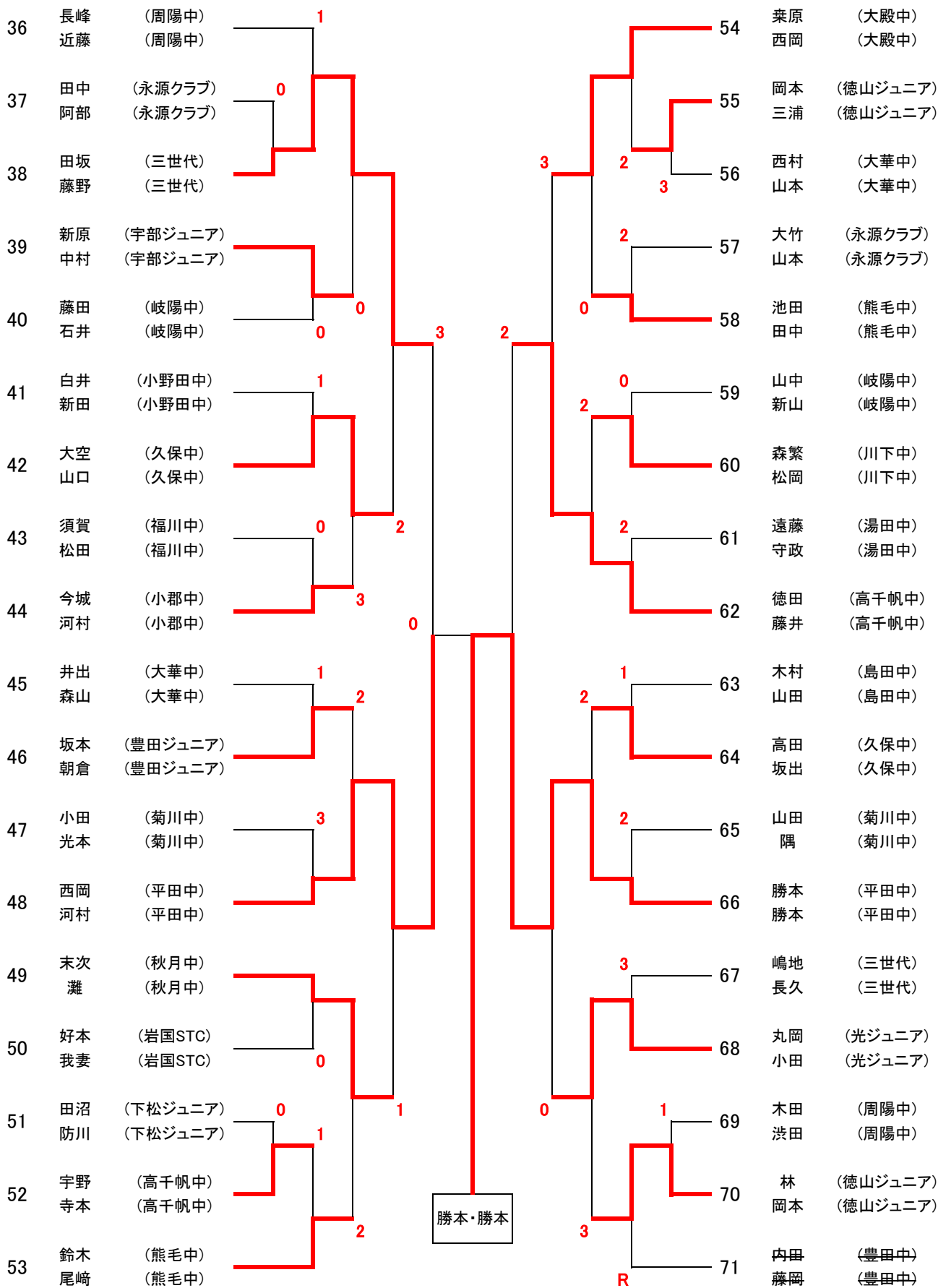


【決勝戦】

18	松本 松田	(川下中) (川下中)	④	0	66	勝本 勝本	(平田中) (平田中)
----	----------	----------------	---	---	----	----------	----------------

【小中学生男子】

(2)



【小中学生女子】

