

第12回 山口県レディースソフトテニス周南大会

1. 主 催 周南市ソフトテニス連盟
2. 後 援 (公財)周南市体育協会
山口県ソフトテニス連盟
3. 協 賛 ナガセケンコー(株)
4. 日 時 平成29年11月23日(祝日) 9時開会
【雨天の場合 12月2日(土)】
5. 場 所 キリンビバレッジ周南庭球場

| | |
|-----|-------------------------|
| 大会名 | 第12回 山口県レディースソフトテニス周南大会 |
| 日時 | 平成29年11月23日(祝) |
| 会場 | 麒麟ビバレッジ周南庭球場 |

| 種別 | 順位 | 氏名(所属) |
|------|----|-----------------------------------|
| すみれA | 1 | 國重 真希 ・ 生田 文子 (宇部なでしこ) |
| すみれB | 1 | 美村 玲子 ・ 田中 真由美 (周東テニスクラブ・徳山ポニー) |
| | 2 | 松尾 理恵 ・ 三浦 寿子 (柳井グリーン) |
| | 3 | 有近 さと子 ・ 阿部 富子 (新南陽オレンジ) |
| | 3 | 神足 倫子 ・ 中村 玲子 (花岡テニスクラブ) |
| ばら | 1 | 林田 千明 ・ 野村 喜代美 (下関白球会・新南陽オレンジ) |
| | 2 | 羽嶋 幸子 ・ 河野 早苗 (新南陽クラブ・岩国れんこん) |
| ゆり | 1 | 西口 正枝 ・ 永田 雅世 (岩国れんこん) |
| | 2 | 沖中 セツヨ ・ 田平 尚美 (岩国れんこん・山口STC) |
| きく | 1 | 前田 康子 ・ 和田 るみ (徳山ポニー) |
| あやめ | 1 | 奥迫 智子 ・ 松村 啓子 (徳山ポニー) |
| | 2 | 山下 美智子 ・ 福木屋 淳子 (宇部なでしこ・柳井グリーン) |
| | 3 | 上利 律子 ・ 石田 淑子 (長門大津クラブ・徳山ポニー) |
| | 3 | 白木 智恵美 ・ 高松 泰枝 (下関レディース・長門大津クラブ) |
| はぎ | 1 | 筒井 信恵 ・ 川野 松子 (光クラブ・下関OB会) |
| | 2 | 黒田 文代 ・ 山本 純子 (長門大津クラブ・徳山ポニー) |
| | 3 | 平安 康子 ・ 松田 陽子 (岩国れんこん) |
| | 3 | 久保田 範子 ・ 原田 美知子 (長門大津クラブ・下関レディース) |
| ふじ | 1 | 上野 和美 ・ 市原 かほる (防府STC) |
| | 2 | 熊谷 美佐江 ・ 手嶋 美穂 (柳井グリーン・周東テニスクラブ) |
| | 3 | 金子 ひとみ ・ 篠原 三喜枝 (萩オレンジ・下関レディース) |
| | 3 | 喜多 勝子 ・ 若本 美代子 (宇部なでしこ) |

【 すみれA 】

<決勝リーグ>

使用: 1 コート

| すみれA | | 1 | 2 | 3 | 4 | 勝率 | 順位 |
|------|--|---|---|---|---|-----|----|
| 1 | 國重 真希 (宇部なでしこ) 生田 文子 (宇部なでしこ) | | ④ | ④ | ④ | 3/3 | 1 |
| 2 | 福原 裕江 (徳山クラブ) 岩本 綾音 (徳山クラブ) | 0 | | 1 | 0 | 0/3 | 4 |
| 3 | 福井 紀子 (徳山クラブ) 青木 友美 (徳山クラブ) | 3 | ④ | | ④ | 2/3 | 2 |
| 4 | 木佐谷 真理子 (下松中央クラブ) 縄田 富貴枝 (宇部なでしこ) | 0 | ④ | 0 | | 1/3 | 3 |

[試合順]

- 1 1-2(3)
- 2 3-4(2)
- 3 1-3(4)
- 4 2-4(3)
- 5 2-3(1)
- 6 1-4(2)

【 すみれB 】

<予選リーグ>

使用: 2 コート

| A ブロック | | 1 | 2 | 3 | 勝率 | 順位 |
|--------|---|---|---|---|-----|----|
| 1 | 魚谷 祐子 (徳山ポニー) 須賀 涼子 (周東テニスクラブ) | | 2 | 3 | 0/2 | 3 |
| 2 | 有近 さと子 (新南陽オレンジ) 阿部 富子 (新南陽オレンジ) | ④ | | ④ | 2/2 | 1 |
| 3 | 松尾 理恵 (柳井グリーン) 三浦 寿子 (柳井グリーン) | ④ | 1 | | 1/2 | 2 |

[試合順]

- 1 1-2(3)
- 2 2-3(1)
- 3 1-3(2)

【 すみれB 】

<予選リーグ>

使用: 2 コート

| B ブロック | | 1 | 2 | 3 | 勝率 | 順位 |
|--------|--|---|---|---|-----|----|
| 1 | 矢野 礼子 (山口STC) 徳原 君重 (徳山サルビア) | | 1 | 3 | 0/2 | 3 |
| 2 | 高田 京子 (徳山ポニー) 佐々木 由紀江 (徳山ポニー) | ④ | | 2 | 1/2 | 2 |
| 3 | 清水 純子 (永源クラブ) 森崎 晴美 (永源クラブ) | ④ | ④ | | 1/2 | 1 |

[試合順]

1 1-2(3)

2 2-3(1)

3 1-3(2)

使用: 3 コート

| C ブロック | | 1 | 2 | 3 | 勝率 | 順位 |
|--------|--|---|---|---|-----|----|
| 1 | 田畑 直美 (熊毛たんぼぼ) 尾崎 育子 (熊毛たんぼぼ) | | 1 | 1 | 0/2 | 3 |
| 2 | 美村 玲子 (周東テニスクラブ) 田中 真由美 (徳山ポニー) | ④ | | 2 | 1/2 | 2 |
| 3 | 神足 倫子 (花岡テニスクラブ) 中村 玲子 (花岡テニスクラブ) | ④ | ④ | | 2/2 | 1 |

[試合順]

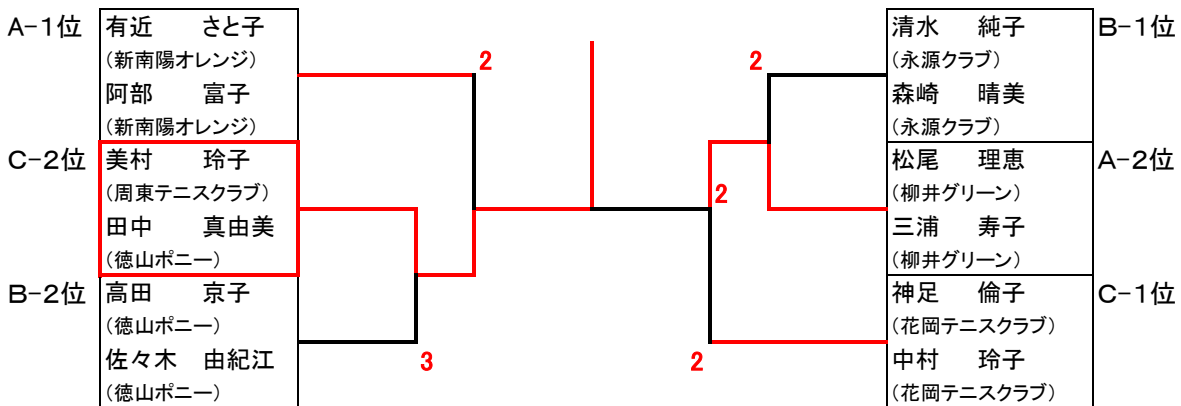
1 1-2(3)

2 2-3(1)

3 1-3(2)

<決勝トーナメント>

使用: 2・3 コート



【 ばら 】

<予選リーグ>

使用: 3 コート

| A ブロック | | 1 | 2 | 3 | 勝率 | 順位 |
|--------|--|---|---|---|-----|----|
| 1 | 森本 美和 (宇部なでしこ) 吉岡 由美 (宇部なでしこ) | | ④ | ④ | 2/2 | 1 |
| 2 | 児嶋 依子 (永源クラブ) 日下部 美幸 (徳山ポニー) | 0 | | 1 | 0/2 | 3 |
| 3 | 高木 由可里 (徳山ポニー) 川添 圭子 (周東テニスクラブ) | 2 | ④ | | 1/2 | 2 |

[試合順]

1 1-2(3)

2 2-3(1)

3 1-3(2)

<予選リーグ>

使用: 4 コート

| B ブロック | | 1 | 2 | 3 | 4 | 勝率 | 順位 |
|--------|---|---|---|---|---|-----|----|
| 1 | 林田 千明 (下関白球会) 野村 喜代美 (新南陽オレンジ) | | ④ | ④ | ④ | 3/3 | 1 |
| 2 | 浦川 和恵 (徳山ポニー) 西崎 優子 (周東テニスクラブ) | 0 | | 1 | ④ | 1/3 | 3 |
| 3 | 羽嶋 幸子 (新南陽クラブ) 河野 早苗 (岩国れんこん) | 1 | ④ | | ④ | 2/3 | 2 |
| 4 | 境田 佳子 (長門大津クラブ) 芝田 賀江 (宇部なでしこ) | 0 | 2 | 1 | | 0/3 | 4 |

[試合順]

1 1-2(3)

2 3-4(2)

3 1-3(4)

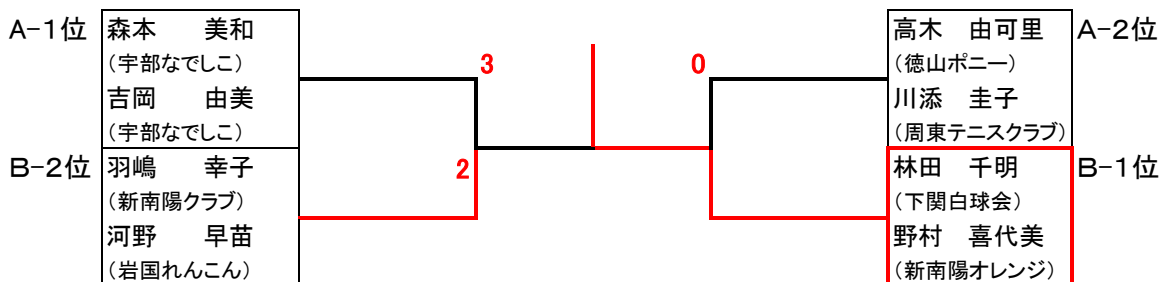
4 2-4(3)

5 2-3(1)

6 1-4(2)

<決勝トーナメント>

使用: 4 コート



【ゆり】

<予選リーグ>

使用: 5 コート

| A ブロック | | 1 | 2 | 3 | 勝率 | 順位 |
|--------|--|---|---|---|-----|----|
| 1 | 西口 正枝 (岩国れんこん) 永田 雅世 (岩国れんこん) | | ④ | 2 | 1/2 | 2 |
| 2 | 松本 真理子 (周東テニスクラブ) 濱田 みゆき (周東テニスクラブ) | 0 | | 2 | 0/2 | 3 |
| 3 | 新町 昌代 (長門大津クラブ) 藤本 こずえ (柳井グリーン) | ④ | ④ | | 2/2 | 1 |

[試合順]

- 1 1-2 (3)
- 2 2-3 (1)
- 3 1-3 (2)

<予選リーグ>

使用: 5 コート

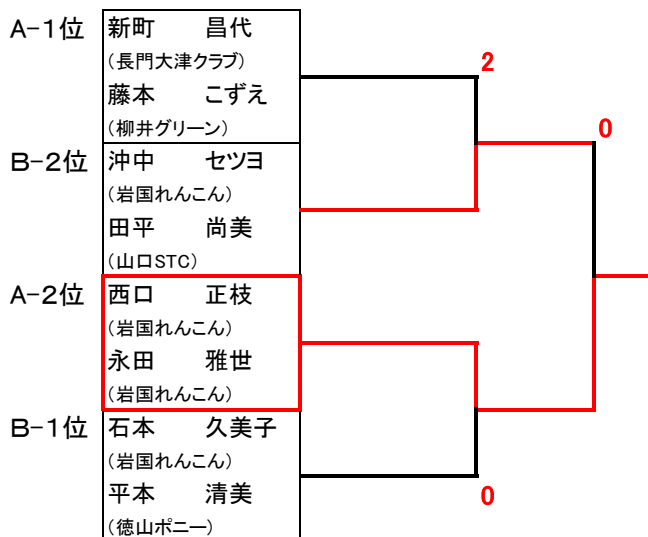
| B ブロック | | 1 | 2 | 3 | 勝率 | 順位 |
|--------|--|---|---|---|-----|----|
| 1 | 沖中 セツヨ (岩国れんこん) 田平 尚美 (山口STC) | | 3 | ④ | 1/2 | 2 |
| 2 | 石本 久美子 (岩国れんこん) 平本 清美 (徳山ポニー) | ④ | | ④ | 2/2 | 1 |
| 3 | 川島 ことみ (岩国れんこん) 蔵重 佐和子 (岩国れんこん) | 2 | 2 | | 0/2 | 3 |

[試合順]

- 1 1-2 (3)
- 2 2-3 (1)
- 3 1-3 (2)

<決勝トーナメント>

使用: 5 コート



【 き く 】

<決勝リーグ>

使用: 6 コート

| きく | 1 | 2 | 3 | 4 | 勝率 | 順位 |
|---|---|---|---|---|-----|----|
| 1 福島 フジ代 (長門大津クラブ) 中村 千津子 (長門大津クラブ) | | ④ | ④ | 2 | 2/3 | 2 |
| 2 田畑 イヅミ (熊毛たんぼぼ) 植野 京子 (熊毛たんぼぼ) | 0 | | 0 | 0 | 0/3 | 4 |
| 3 坂本 和子 (周東テニスクラブ) 今澄 紀代美 (新南陽オレンジ) | 0 | ④ | | 2 | 1/3 | 3 |
| 4 前田 康子 (徳山ポニー) 和田 るみ (徳山ポニー) | ④ | ④ | ④ | | 3/3 | 1 |

[試合順]

1 1-2(3)

2 3-4(2)

3 1-3(4)

4 2-4(3)

5 2-3(1)

6 1-4(2)

【 あやめ 】

<予選リーグ>

使用: 7 コート

| A ブロック | 1 | 2 | 3 | 勝率 | 順位 |
|---|---|---|---|-----|----|
| 1 山下 美智子 (宇部なでしこ) 福木屋 淳子 (柳井グリーン) | | ④ | 2 | 1/2 | 2 |
| 2 藤井 和枝 (徳山ポニー) 木下 富江 (長門大津クラブ) | 0 | | 2 | 0/2 | 3 |
| 3 奥迫 智子 (徳山ポニー) 松村 啓子 (徳山ポニー) | ④ | ④ | | 2/2 | 1 |

[試合順]

1 1-2(3)

2 2-3(1)

3 1-3(2)

【 あやめ 】

<予選リーグ>

使用: 7 コート

| B ブロック | | 1 | 2 | 3 | 勝率 | 順位 |
|--------|--------------------|---|---|---|-----|-----|
| 1 | 高谷 祥子 (下関レディース) | / | ④ | 2 | 1/2 | 3 |
| | 玉木 悦子 (防府STC) | | | | | |
| 2 | 梶山 眞美江 (下関OB会) | | 3 | / | ④ | 1/2 |
| | 金松 弘子 (萩オレンジ) | | | | | |
| 3 | 上利 律子 (長門大津クラブ) | ④ | 1 | / | 1/2 | 2 |
| | 石田 淑子 (徳山ポニー) | | | | | |

[試合順]

- 1 1-2(3)
- 2 2-3(1)
- 3 1-3(2)

使用: 8 コート

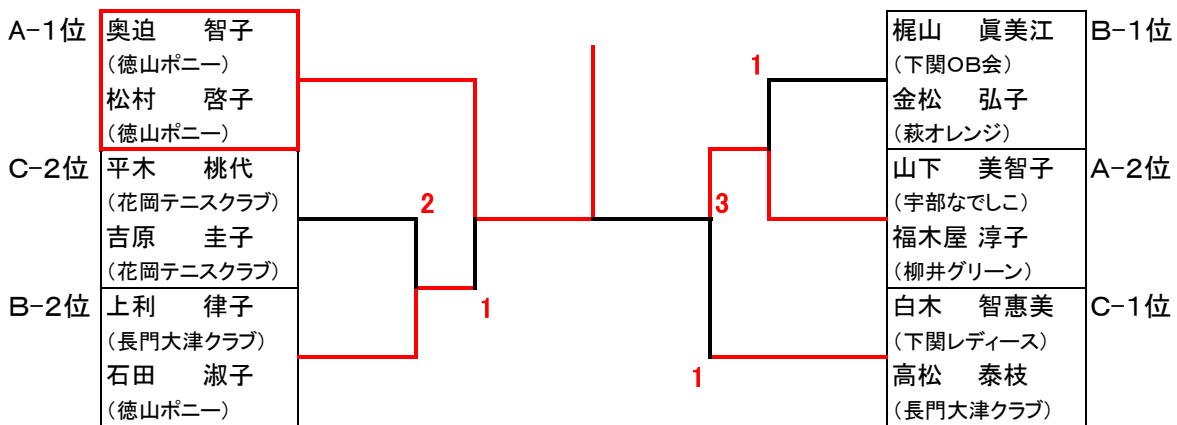
| C ブロック | | 1 | 2 | 3 | 勝率 | 順位 |
|--------|---------------------|---|---|---|-----|-----|
| 1 | 福木屋 淳子 (柳井グリーン) | / | | | | |
| | 飯田 玲子 (柳井グリーン) | | | | | |
| 2 | 平木 桃代 (花岡テニスクラブ) | | | / | 1 | 0/1 |
| | 吉原 圭子 (花岡テニスクラブ) | | | | | |
| 3 | 白木 智恵美 (下関レディース) | | ④ | / | 1/1 | 1 |
| | 高松 泰枝 (長門大津クラブ) | | | | | |

[試合順]

- 1 1-2(3)
- 2 2-3(1)
- 3 1-3(2)

<決勝トーナメント>

使用: 6・7 コート



【 はぎ 】

<予選リーグ>

使用: 8 コート

| A ブロック | | 1 | 2 | 3 | 勝率 | 順位 |
|--------|--|---|---|---|-----|----|
| 1 | 黒田 文代 (長門大津クラブ) 山本 純子 (徳山ポニー) | | ④ | ④ | 2/2 | 1 |
| 2 | 中井 志津江 (周東テニスクラブ) 西中間 ヨシ子 (下関レディース) | 0 | | ④ | 1/2 | 2 |
| 3 | 坂田 美代子 (岩国れんこん) 畑 智恵子 (岩国れんこん) | 3 | 2 | | 0/2 | 3 |

[試合順]

1 1-2(3)

2 2-3(1)

3 1-3(2)

使用: 9 コート

| B ブロック | | 1 | 2 | 3 | 勝率 | 順位 |
|--------|--|---|---|---|-----|----|
| 1 | 弘重 和恵 (防府STC) 金森 和子 (下関レディース) | | ④ | 0 | 1/2 | 2 |
| 2 | 山道 光子 (周東テニスクラブ) 梅本 和子 (柳井グリーン) | 2 | | 1 | 0/2 | 3 |
| 3 | 筒井 信恵 (光クラブ) 川野 松子 (下関OB会) | ④ | ④ | | 2/2 | 1 |

[試合順]

1 1-2(3)

2 2-3(1)

3 1-3(2)

使用: 9 コート

| C ブロック | | 1 | 2 | 3 | 勝率 | 順位 |
|--------|--|---|---|---|-----|----|
| 1 | 久保田 範子 (長門大津クラブ) 原田 美知子 (下関レディース) | | 2 | ④ | 1/2 | 2 |
| 2 | 平安 康子 (岩国れんこん) 松田 陽子 (岩国れんこん) | ④ | | ④ | 2/2 | 1 |
| 3 | 田村 久仁子 (徳山ポニー) 三宮 美津江 (光クラブ) | 2 | 0 | | 0/2 | 3 |

[試合順]

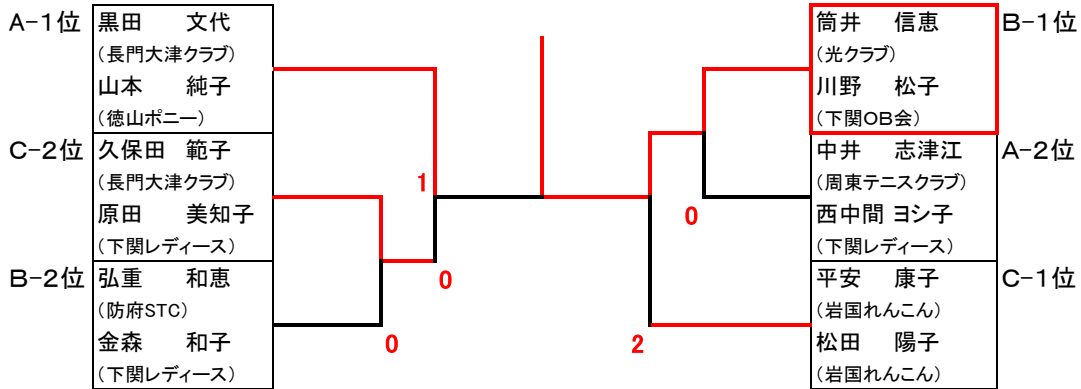
1 1-2(3)

2 2-3(1)

3 1-3(2)

【 は ぎ 】

<決勝トーナメント>
 使用: 8・9 コート



【 ふ じ 】

<予選リーグ>

使用: 10 コート

| A ブロック | 1 | 2 | 3 | 勝率 | 順位 | |
|-------------------|---|---|-----|-----|----|-------------------|
| 1 佐藤 やすえ (岩国れんこん) | 1 | ④ | 2 | 1/2 | 2 | [試合順] 1 1-2(3) |
| 村岡 良子 (長門大津クラブ) | | | | | | 2 2-3(1) |
| 2 守田 幸実 (徳山サルビア) | | ④ | 2 | 0/2 | 3 | 3 1-3(2) |
| 池田 真美 (徳山サルビア) | | | | | | |
| 3 熊谷 美佐江 (柳井グリーン) | ④ | | 2/2 | 2/2 | 1 | |
| 手嶋 美穂 (周東テニスクラブ) | | | | | | |

<予選リーグ>

使用: 11コート

| B ブロック | 1 | 2 | 3 | 4 | 勝率 | 順位 | |
|-------------------|---|---|---|---|-----|----|-------------------|
| 1 上野 和美 (防府STC) | 0 | ④ | ④ | ④ | 3/3 | 1 | [試合順] 1 1-2(3) |
| 市原 かほる (防府STC) | | | | | | | 2 3-4(2) |
| 2 堅田 幸 (柳井グリーン) | | 0 | ④ | ④ | 2/3 | 2 | 3 1-3(4) |
| 高石 知子 (柳井グリーン) | | | | | | | 4 2-4(3) |
| 3 山崎 八重子 (新南陽クラブ) | 0 | | 0 | 0 | 0/3 | 4 | 5 2-3(1) |
| 秋枝 百合子 (光クラブ) | | | | | | | 6 1-4(2) |
| 4 有馬 晶子 (岩国れんこん) | 0 | 3 | ④ | | 1/3 | 3 | |
| 山本 浩恵 (岩国れんこん) | | | | | | | |

【 ふ じ 】

<予選リーグ>

使用: 10 コート

| C ブロック | | 1 | 2 | 3 | 勝 率 | 順 位 |
|--------|--|---|---|---|-----|-----|
| 1 | 喜多 勝子 (宇部なでしこ) 若本 美代子 (宇部なでしこ) | | ④ | 3 | 1/2 | 2 |
| 2 | 本多 慶子 (徳山サルビア) 竹島 久子 (永源クラブ) | 3 | | 1 | 0/2 | 3 |
| 3 | 金子 ひとみ (萩オレンジ) 篠原 三喜枝 (下関レディース) | ④ | ④ | | 2/2 | 1 |

[試合順]

- 1 1-2(3)
- 2 2-3(1)
- 3 1-3(2)

<決勝トーナメント>

使用: 10・11 コート

