

ミズノレディースカップ  
ソフトテニストーナメント

第35回山口県大会

成 績

平成29年9月23日

## A級の部 予選リーグ

A ブロック		1	2	3	勝数	順位
1	國重 ・ 生田 (宇部なでしこ)	/	④	④	2	1
2	碓 ・ 中原 (下関白球会)	0	/	3	0	3
3	福原 ・ 藤本 (徳山ポニー・柳井グリーン)	1	④	/	1	2

B ブロック		4	5	6	勝数	順位
4	阿武 ・ 河野 (山口クラブ・岩国れんこん)	/	3	④	1	2
5	野村 ・ 野村 (徳山クラブ・新南陽オレンジ)	④	/	④	2	1
6	高木 ・ 川添 (徳山ポニー・周東テニスクラブ)	2	1	/	0	3

C ブロック		7	8	9	10	勝数	順位
7	森本 ・ 吉岡 (宇部なでしこ)	/	④	④	3	2	2
8	浦川 ・ 西崎 (徳山ポニー・周東テニスクラブ)	3	/	④	1	1	3
9	児嶋 ・ 東 (永源クラブ)	1	2	/	0	0	4
10	林田 ・ 中原 (下関白球会・長門大津)	④	④	④	/	3	1

D ブロック		11	12	13	勝数	順位
11	森脇 ・ 白井 (岩国れんこん・下関白球会)	/	④	④	2	1
12	古城 ・ 黒瀬 (徳山ポニー・萩オレンジ)	2	/	④	1	2
13	木佐谷 ・ 縄田 (下松中央クラブ・宇部なでしこ)	3	0	/	0	3

## B級の部 予選リーグ

A ブロック		14	15	16	勝数	順位
14	高田・佐々木 (徳山ポニー)	/	④	④	2	1
15	有近・阿部 (新南陽オレンジ)	3	/	④	1	2
16	矢野・徳原 (山口STC・徳山サルビア)	2	3	/	0	3

B ブロック		17	18	19	勝数	順位
17	喜多・若本 (宇部なでしこ)	/	0	④	$\frac{1}{4-7=-3}$	3
18	美村・田中 (周東テニスクラブ・徳山ポニー)	④	/	3	$\frac{1}{7-4=+3}$	1
19	神足・中村 (花岡テニスクラブ)	3	④	/	$\frac{1}{7-7=0}$	2

C ブロック		20	21	22	23	勝数	順位
20	清水・森崎 (永源クラブ)	/	④	0	0	1	3
21	金子・山崎 (萩オレンジ・新南陽クラブ)	2	/	0	1	0	4
22	松村 植野・田畑 (徳山ポニー・熊毛たんぽぽ)	④	④	/	④	3	1
23	魚谷・須賀 (徳山ポニー・周東テニスクラブ)	④	④	3	/	2	2

## C級の部 予選リーグ

A ブロック			24	25	26	勝数	順位
24	松尾 ・ 三浦	(柳井グリーン)	/	④	④	2	1
25	小形 ・ 坂井	(山口STC・永源クラブ)	1	/	④	1	2
26	倉八 ・ 藤井	(岩国れんこん・徳山ポニー)	1	1	/	0	3

B ブロック			27	28	29	勝数	順位
27	村岡 ・ 佐藤	(長門大津・岩国れんこん)	/	④	④	2	1
28	守田 ・ 池田	(徳山サルビア)	0	/	1	0	3
29	上野 ・ 市原	(防府STC)	0	④	/	1	2

C ブロック			30	31	32	33	勝数	順位
30	石井 ・ 高松	(永源クラブ)	/	④	3	④	2	2
31	金城 ・ 松村	(光クラブ)	1	/	3	④	1	3
32	梅本 ・ 篠原 夫原	(柳井グリーン・下関レディース)	④	④	/	④	3	1
33	山本 ・ 藤村	(徳山サルビア)	2	3	1	/	0	4

D ブロック			34	35	36	勝数	順位
34	本多 ・ 竹島	(徳山サルビア・永源クラブ)	/	0	3	0	3
35	瀬村 ・ 秋枝	(山口STC・光クラブ)	④	/	④	2	1
36	蛇原 ・ 坂井	(徳山ポニー)	④	1	/	1	2

## シニア1部 予選リーグ

A ブロック		37	38	39	勝数	順位
37	沖中 ・ 田平 (岩国れんこん・山口STC)	/	④	④	2	1
38	佐々木 ・ 石本 (宇部OB会・岩国れんこん)	3	/	2	0	3
39	前田 ・ 和田 (徳山ポニー)	3	④	/	1	2

B ブロック		40	41	42	勝数	順位
40	西口 ・ 永田 (岩国れんこん)	/	④	④	2	1
41	濱田 ・ 松本 (周東テニスクラブ)	0	/	④	1	2
42	福島 ・ 中村 (長門大津)	2	2	/	0	3

C ブロック		43	44	45	46	勝数	順位
43	川島 ・ 蔵重 (岩国れんこん)	/	④	④	④	3	1
44	田畑 ・ 中道 (熊毛たんぽぽ・周東テニスクラブ)	1	/	2	0	0	4
45	羽嶋 ・ 平本 (新南陽クラブ・徳山ポニー)	0	④	/	④	2	2
46	坂田 ・ 善弘 (柳井グリーン)	3	④	2	/	1	3

## シニア2部 予選リーグ

A ブロック		47	48	49	勝数	順位
47	福木屋・飯田 (柳井グリーン)	/	④	④	2	1
48	阿部・原田 (下関レディース)	2	/	④	1	2
49	沖元・木下 (宇部OB会・長門大津)	3	2	/	0	3

B ブロック		50	51	52	勝数	順位
50	奥迫・筒井 (徳山ポニー・光クラブ)	/	④	④	2	1
51	山道・河野 (周東テニスクラブ)	0	/	0	0	3
52	久保田・原田 (長門大津・下関レディース)	0	④	/	1	2

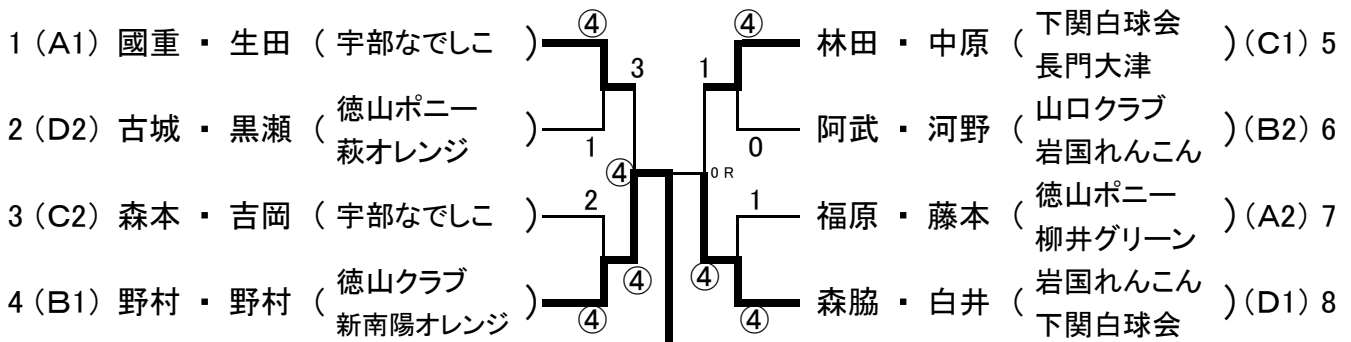
C ブロック		53	54	55	勝数	順位
53	高谷・玉木 (下関レディース・防府STC)	/	1	④	1	2
54	平安・松田 (岩国れんこん)	④	/	④	2	1
55	梶山・金松 (下関OB会・萩オレンジ)	2	1	/	0	3

D ブロック		56	57	58	勝数	順位
56	黒田・山本 (長門大津・徳山ポニー)	/	④	④	2	1
57	弘重・金森 (防府STC・下関レディース)	2	/	④	1	2
58	坂田・畑 (岩国れんこん)	3	1	/	0	3

E ブロック		59	60	61	勝数	順位
59	上利・石田 (長門大津・徳山ポニー)	/	2	④	1 6-7=-1	3
60	平木・吉原 (花岡テニスクラブ)	④	/	1	1 5-6=-1	2
61	中井・西中間 (周東テニスクラブ・下関レディース)	3	④	/	1 7-5=+2	1

F ブロック		62	63	64	勝数	順位
62	白木・高松 (下関レディース・長門大津)	/	④	④	2	1
63	西田・松石 (宇部なでしこ・永源クラブ)	3	/	④	1	2
64	田村・三宮 (徳山ポニー・光クラブ)	3	3	/	0	3

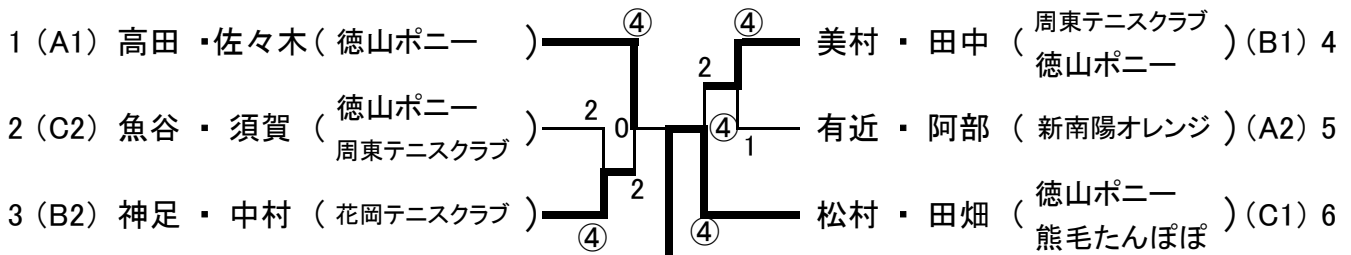
## A級の部 決勝トーナメント



優勝

[ 野村・野村 (徳山クラブ・新南陽オレンジ) ]

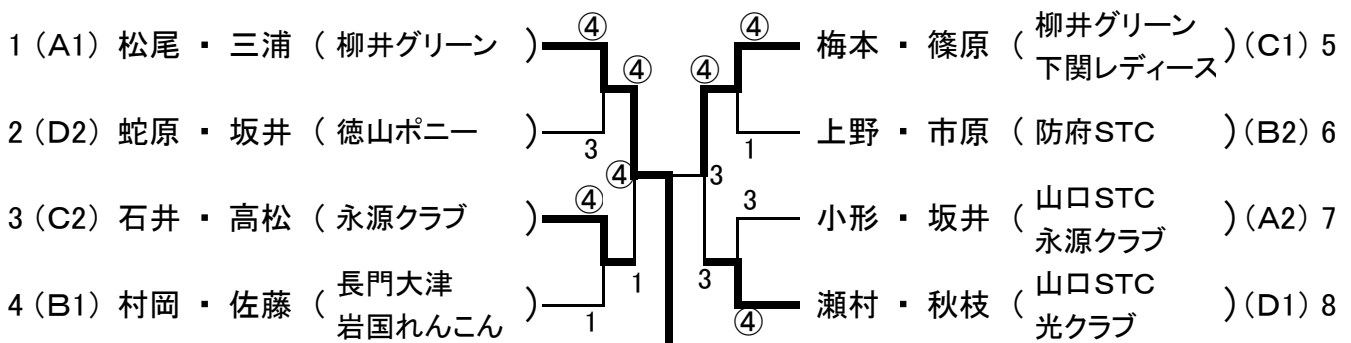
## B級の部 決勝トーナメント



優勝

[ 松村・田畑 (徳山ポニー・熊毛たんぽぽ) ]

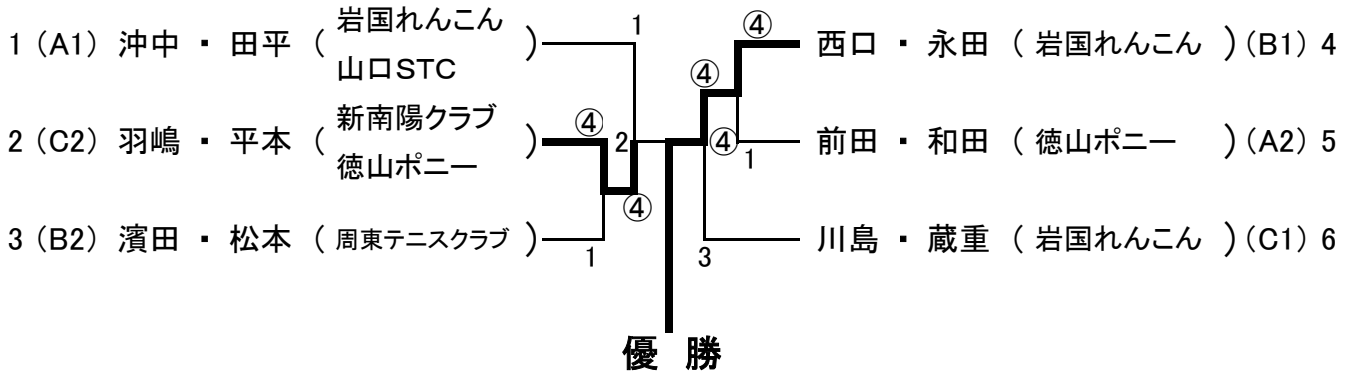
## C級の部 決勝トーナメント



優勝

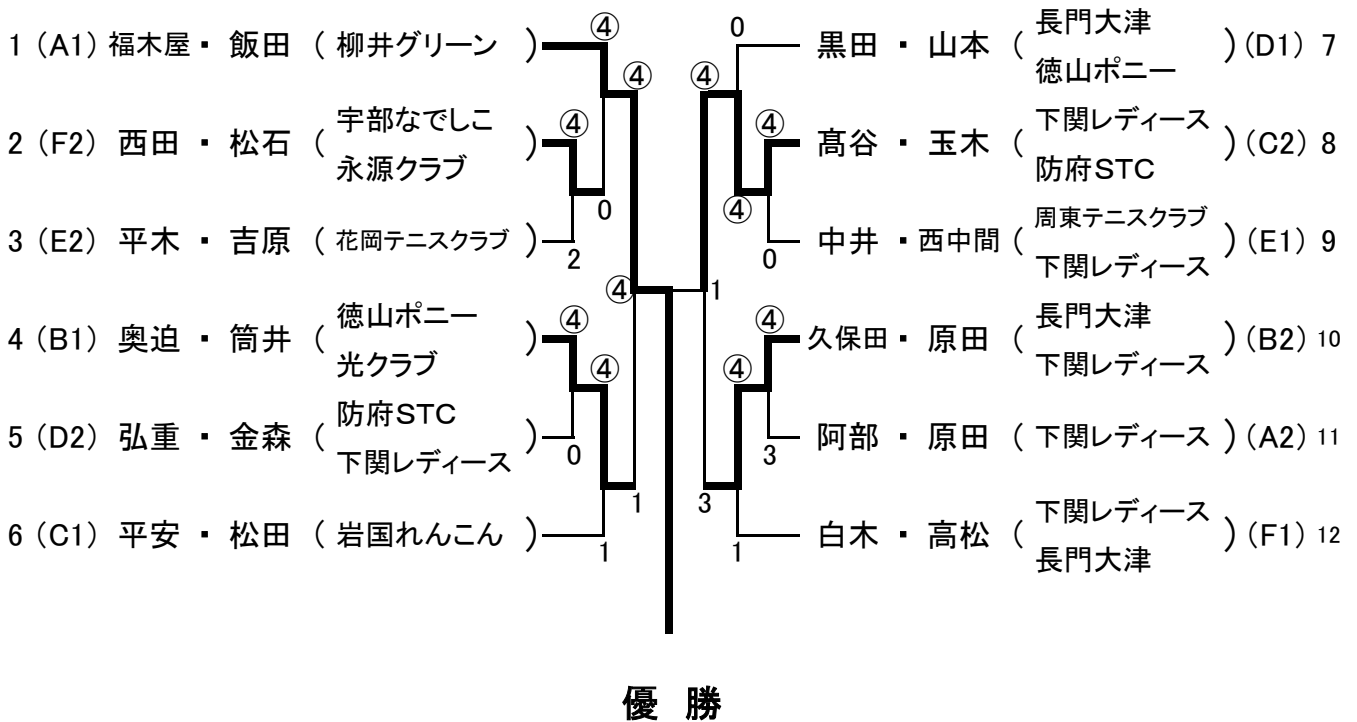
[ 松尾・三浦 (柳井グリーン) ]

## シニア1部 決勝トーナメント



〔 西口・永田 (岩国れんこん) 〕

## シニア2部 決勝トーナメント



〔 福木屋・飯田 (柳井グリーン) 〕