

# 第11回 山口県レディースソフトテニス周南大会

1. 主 催 周南市ソフトテニス連盟
2. 後 援 (公財)周南市体育協会  
山口県ソフトテニス連盟
3. 協 賛 ナガセケンコー(株)
4. 日 時 平成28年11月23日(祝日) 9時開会  
【雨天の場合 12月3日(土)】
5. 場 所 キリンビバレッジ周南庭球場

大会名	第11回 山口県レディースソフトテニス周南大会
日時	平成28年11月23日(祝)
会場	麒麟ビバレッジ周南庭球場

種別	順位	氏名(所属)
すみれA	1	國重 真希 ・ 生田 文子 (宇部なでしこ)
すみれB	1	魚谷 祐子 ・ 田中 真由美 (徳山ポニー)
	2	田畑 直美 ・ 田畑 イヅミ (熊毛たんぽぽ)
	3	清水 純子 ・ 坂井 テル子 (永源クラブ)
	3	矢野 礼子 ・ 徳原 きみえ (山口STC・徳山サルビア)
ばら	1	林田 千明 ・ 中原 浩代 (下関白球会・長門大津ク)
	2	森本 美和 ・ 吉岡 由美 (宇部なでしこ)
	3	川添 圭子 ・ 藤本 こずえ (周東テニスク・柳井グリーン)
	3	境田 佳子 ・ 新町 昌代 (長門大津クラブ)
ゆり	1	西口 正枝 ・ 蔵重 佐和子 (岩国れんこん)
きく	1	福島 フジ代 ・ 中村 千津子 (長門大津クラブ)
あやめ	1	山下 美智子 ・ 岡田 八千恵 (宇部なでしこ)
	2	福木屋 淳子 ・ 飯田 玲子 (柳井グリーン)
	3	高谷 祥子 ・ 玉木 悦子 (下関レディース・防府レディース)
	3	上利 律子 ・ 石田 淑子 (長門大津ク・徳山ポニー)
ふじ	1	松尾 理恵 ・ 三浦 寿子 (柳井グリーン)
	2	佐藤 ヤスエ ・ 村岡 良子 (岩国れんこん・長門大津ク)
	3	喜多 勝子 ・ 若本 美代子 (宇部なでしこ)
	3	蛇原 満由美 ・ 家入 千尋 (徳山ポニー)

【 すみれA 】

使用： 1コート

すみれ A	1	2	3	4	5	勝率	順位
1 國重 真希 (宇部なでしこ) 生田文子 (宇部なでしこ)		④	④	④	④	4/4	1
2 村瀬 京子 (トクヤマ) 石井 裕実 (トクヤマ)	0		0	1	0	0/4	5
3 福原 裕江 (徳山ポニー) 河野 早苗 (岩国れんこん)	0	④		④	2	2/4	3
4 木佐谷 真理子 (下松中央クラブ) 縄田 富貴枝 (宇部なでしこ)	0	④	1		0	1/4	4
5 森脇 由紀子 (岩国れんこん) 白井 あゆみ (下関白球会)	3	④	④	④		3/4	2

[試合順]

- 1 1-2 (5)
- 2 3-4 (1)
- 3 2-5 (4)
- 4 1-3 (2)
- 5 4-5 (3)
- 6 2-3 (5)
- 7 1-4 (2)
- 8 3-5 (1)
- 9 2-4 (3)
- 10 1-5 (4)

【 すみれB 】

<予選リーグ>

使用： 3コート

A ブロック	1	2	3	勝率	順位
1 魚谷 祐子 (徳山ポニー) 田中 真由美 (徳山ポニー)		3	④	1/2	2
2 田畑 直美 (熊毛たんぼぼ) 田畑 イヅミ (熊毛たんぼぼ)	④		④	2/2	1
3 有近 さと子 (新南陽オレンジ) 貞明 美紀江 (新南陽オレンジ)	2	3		0/2	3

[試合順]

- 1 1-2(3)
- 2 2-3(1)
- 3 1-3(2)

【 すみれB 】

<予選リーグ>

使用: 4コート

B ブロック		1	2	3	4	勝率	順位
1	永富 佐和子 (下関レディース) 森崎 晴美 (永源クラブ)		④	1	④	2/3	2
2	瀬村 葉子 (山口STC) 阿部 富子 (新南陽オレンジ)	3		④	0	1/3	4
3	神足 倫子 (花岡テニスクラブ) 中村 玲子 (花岡テニスクラブ)	④	3		④	2/3	1
4	高田 京子 (徳山ホニー) 佐々木 由紀江 (徳山ホニー)	3	④	0		1/3	3

[試合順]

- 1 1-2(3)
- 2 3-4(2)
- 3 1-3(4)
- 4 2-4(3)
- 5 2-3(1)
- 6 1-4(2)

使用: 3コート

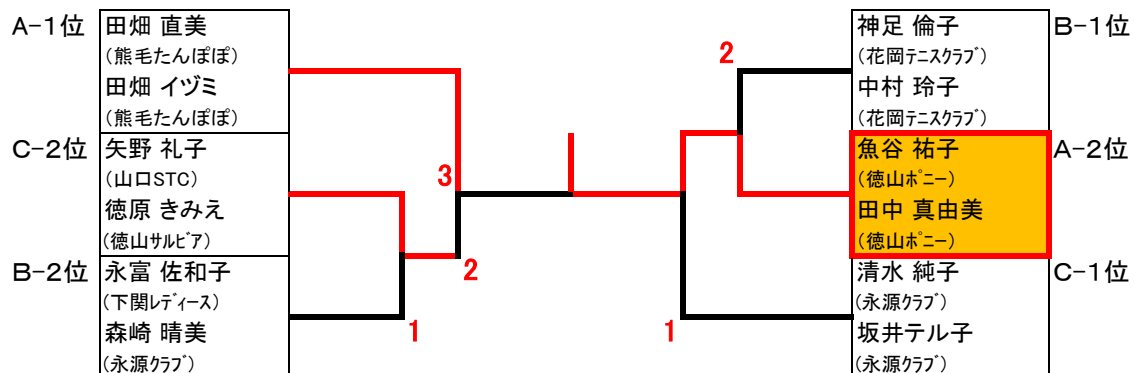
C ブロック		1	2	3	勝率	順位
1	清水 純子 (永源クラブ) 坂井テル子 (永源クラブ)		④	④	2/2	1
2	矢野 礼子 (山口STC) 徳原 きみえ (徳山サルビア)	2		④	1/2	2
3	柴原 潤子 (新南陽オレンジ) 小川 喜美子 (新南陽オレンジ)	0	1		0/2	3

[試合順]

- 1 1-2(3)
- 2 2-3(1)
- 3 1-3(2)

<決勝トーナメント>

使用: 3・4 コート



【 ばら 】

<予選リーグ>

使用: 8コート

A ブロック		1	2	3	勝率	順位
1	川添 圭子 (周東テニスクラブ) 藤本 こずえ (柳井グリーン)		④	④	2/2	1
2	野村 喜代美 (新南陽オレンジ) 今澄 紀代美 (新南陽オレンジ)	3		2	0/2	3
3	高木 由可里 (徳山ポニー) 平本 清美 (徳山ポニー)	2	④		1/2	2

[試合順]

1 1-2(3)

2 2-3(1)

3 1-3(2)

使用: 9コート

B ブロック		1	2	3	勝率	順位
1	境田 佳子 (長門大津クラブ) 新町 昌代 (長門大津クラブ)		④	④	2/2	1
2	浦川 和恵 (徳山ポニー) 高橋 静 (宇部なでしこ)	1		3	0/2	3
3	松本 真理子 (周東テニスクラブ) 滝本 京子 (周東テニスクラブ)	1	④		1/2	2

[試合順]

1 1-2(3)

2 2-3(1)

3 1-3(2)

使用: 9コート

C ブロック		1	2	3	勝率	順位
1	阿武 一美 (山口クラブ) 西崎 優子 (周東テニスクラブ)		1	3	0/2	3
2	林田 千明 (下関白球会) 中原 浩代 (長門大津クラブ)	④		3	1/2	2
3	森本 美和 (宇部なでしこ) 吉岡 由美 (宇部なでしこ)	④	④		2/2	1

[試合順]

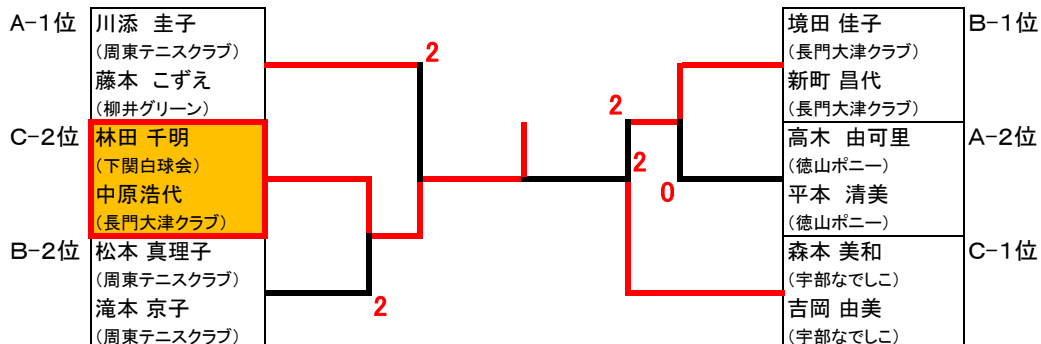
1 1-2(3)

2 2-3(1)

3 1-3(2)

<決勝トーナメント>

使用: 7・8 コート



【 ゆ り 】

使用： 2コート

ゆり		1	2	3	4	5	勝率	順位	[試合順]
1	沖中 セツヨ (岩国れんこん) 田平 尚美 (山口STC)		3	④	④	3	2/4	3	1 1-2 (5) 2 3-4 (1)
2	宮崎 雅子 (下関白球会) 松村 啓子 (徳山ポニー)	④		④	④	1	3/4	2	3 2-5 (4) 4 1-3 (2)
3	須賀 涼子 (周東テニスクラブ) 藤井 裕江 (周東テニスクラブ)	1	1		0	1	0/4	5	5 4-5 (3) 6 2-3 (5)
4	濱田 みゆき (周東テニスクラブ) 中道 和子 (周東テニスクラブ)	1	2	④		0	1/4	4	7 1-4 (2) 8 3-5 (1)
5	西口 正枝 (岩国れんこん) 蔵重 佐和子 (岩国れんこん)	④	④	④	④		4/4	1	9 2-4 (3) 10 1-5 (4)

【 き く 】

使用： 10コート

きく		1	2	3	4	勝率	順位	[試合順]
1	川島 ことみ (岩国れんこん) 永田 雅世 (岩国れんこん)		④	④	3	2/3	2	1 1-2(3) 2 3-4(2)
2	美村 玲子 (周東テニスクラブ) 坂本 和子 (周東テニスクラブ)	0		④	0	1/3	3	3 1-3(4) 4 2-4(3)
3	平木 桃代 (花岡テニスクラブ) 吉原 圭子 (花岡テニスクラブ)	2	1		0	0/3	4	5 2-3(1) 6 1-4(2)
4	福島 フジ代 (長門大津クラブ) 中村 千津子 (長門大津クラブ)	④	④	④		3/3	1	

【 あやめ 】

<予選リーグ>

A ブロック		使用: 7コート				
		1	2	3	勝率	順位
1	和田 るみ (徳山ポニー) 山本 純子 (徳山ポニー)		④	0	1/2	2
2	梶山 眞美江 (下関OB会) 金松 弘子 (萩オレンジ)	1		1	0/2	3
3	白木 智恵美 (下関レディース) 高松 泰枝 (長門大津クラブ)	④	④		2/2	1

[試合順]

- 1 1-2(3)
- 2 2-3(1)
- 3 1-3(2)

B ブロック		使用: 5コート					
		1	2	3	4	勝率	順位
1	筒井 信恵 (光クラブ) 長藤 敦子 (徳山ポニー)		3	④	④	2/3	1
2	平安 康子 (岩国れんこん) 松田 陽子 (岩国れんこん)	④		2	3	1/3	4
3	中井 志津江 (周東テニスクラブ) 西中間 ヨシ子 (下関レディース)	3	④		2	1/3	3
4	下田 順子 (下関レディース) 黒田 文代 (長門大津クラブ)	2	④	④		2/3	2

[試合順]

- 1 1-2(3)
- 2 3-4(2)
- 3 1-3(4)
- 4 2-4(3)
- 5 2-3(1)
- 6 1-4(2)

C ブロック		使用: 7コート				
		1	2	3	勝率	順位
1	上利 律子 (長門大津クラブ) 石田 淑子 (徳山ポニー)		④	④	2/2	1
2	山道 光子 (周東テニスクラブ) 河野 悦子 (周東テニスクラブ)	0		3	0/2	3
3	弘重 和恵 (防府レディース) 木下 富江 (長門大津クラブ)	1	④		1/2	2

[試合順]

- 1 1-2(3)
- 2 2-3(1)
- 3 1-3(2)

【 あやめ 】

<予選リーグ>

D ブロック		1	2	3	4	勝率	順位
1	久保田 範子 (長門大津クラブ) 原田 美和子 (下関レディース)		3	0	④	1/3	2
2	田村 久仁子 (徳山ポニー) 原田 治子 (下関レディース)	④		2	1	1/3	4
3	山下 美智子 (宇部なでしこ) 岡田 八千恵 (宇部なでしこ)	④	④		④	3/3	1
4	杵山 清子 (下関レディース) 山本 涼子 (柳井グリーン)	2	④	0		1/3	3

[試合順]

- 1 1-2(3)
- 2 3-4(2)
- 3 1-3(4)
- 4 2-4(3)
- 5 2-3(1)
- 6 1-4(2)

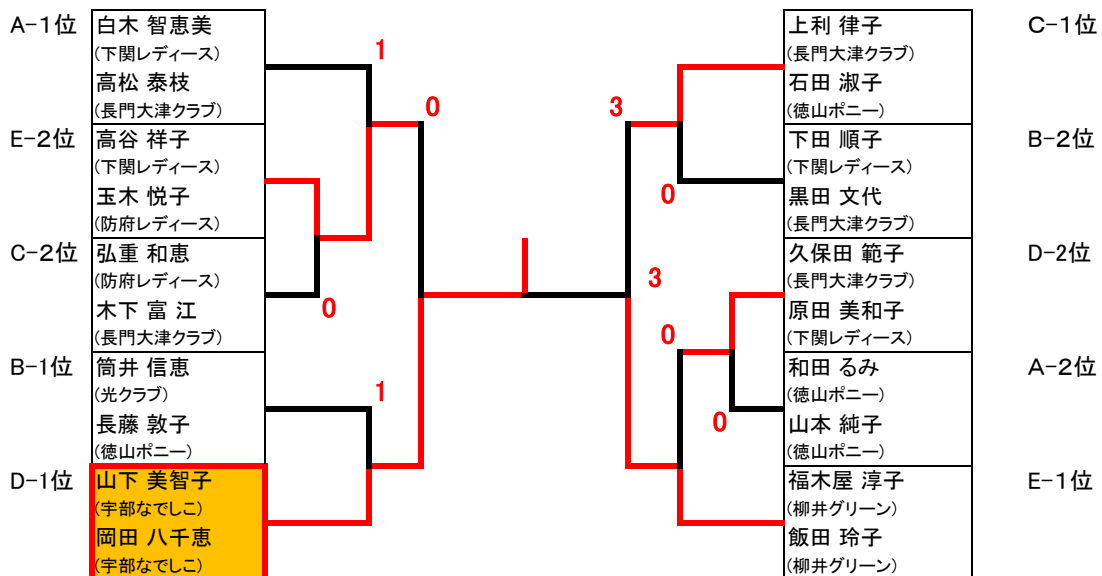
E ブロック		1	2	3	勝率	順位
1	高谷 祥子 (下関レディース) 玉木 悦子 (防府レディース)		④	0	1/2	2
2	藤井 和枝 (徳山ポニー) 高辻 真澄 (岩国れんこん)	1		0	0/2	3
3	福木屋 淳子 (柳井グリーン) 飯田 玲子 (柳井グリーン)	④	④		2/2	1

[試合順]

- 1 1-2(3)
- 2 2-3(1)
- 3 1-3(2)

<決勝トーナメント>

使用: 5・6 コート





【 ふ じ 】

<予選リーグ>

使用: 15コート

A ブロック		1	2	3	勝率	順位
1	喜多 勝子 (宇部なでしこ) 若本 美代子 (宇部なでしこ)		④	④	2/2	1
2	熊谷 美佐江 (柳井グリーン) 古城 智恵子 (柳井グリーン)	0		④	1/2	2
3	山本 和恵 (徳山サルビア) 守田 幸実 (徳山サルビア)	2	2		0/2	3

[試合順]

- 1 1-2(3)
- 2 2-3(1)
- 3 1-3(2)

使用: 15コート

B ブロック		1	2	3	勝率	順位
1	松尾 理恵 (柳井グリーン) 三浦 寿子 (柳井グリーン)		④	④	2/2	1
2	蛇原 満由美 (徳山ポニー) 家入 千尋 (徳山ポニー)	3		④	1/2	2
3	本多 慶子 (徳山サルビア) 篠原 三喜枝 (下関レディース)	0	1		0/2	3

[試合順]

- 1 1-2(3)
- 2 2-3(1)
- 3 1-3(2)

使用: 16コート

C ブロック		1	2	3	勝率	順位
1	石井 千代子 (永源クラブ) 竹島 久子 (永源クラブ)		④	2	1/2	2
2	藤村 信子 (徳山サルビア) 池田 真実 (徳山サルビア)	2		1	0/2	3
3	上野 和美 (防府レディース) 市原 かほる (防府レディース)	④	④		2/2	1

[試合順]

- 1 1-2(3)
- 2 2-3(1)
- 3 1-3(2)

【 ふ じ 】

<予選リーグ>

使用: 16コート

D ブロック		1	2	3	勝率	順位
1	佐藤 ヤスエ (岩国れんこん) 村岡 良子 (長門大津クラブ)		④	④	2/2	1
2	高石 知子 (柳井グリーン) 堅田 幸 (柳井グリーン)	0		2	0/2	3
3	小形 眞弓 (山口STC) 高松 由紀子 (永源クラブ)	1	④		1/2	2

[試合順]

- 1 1-2(3)
- 2 2-3(1)
- 3 1-3(2)

<決勝トーナメント>

使用: 15・16コート

