

ミズレディースカップ
ソフトテニストーナメント

第34回山口県大会

成 績

平成28年9月22日

A級の部 予選リーグ

A ブロック		1	2	3	勝数	順位
1	末永 ・ 東 (永源クラブ)	/	④	④	2	1
2	濱田 ・ 西崎 (周東テニスクラブ)	3	/	1	0	3
3	境田 ・ 新町 (長門大津)	3	④	/	1	2

B ブロック		4	5	6	勝数	順位
4	森脇 ・ 阿武 (岩国れんこん・山口クラブ)	/	④	④	2	1
5	浦川 ・ 高橋 (徳山ポニー・宇部なでしこ)	0	/	1	0	3
6	坂田 ・ 善弘 (柳井グリーン)	1	④	/	1	2

C ブロック		7	8	9	10	勝数	順位
7	國重 ・ 生田 (宇部なでしこ)	/	④	④	④	3	1
8	羽嶋 ・ 平本 (新南陽クラブ・徳山ポニー)	1	/	2	2	0	4
9	木佐谷 ・ 縄田 (下松中央・宇部なでしこ)	1	④	/	④	2	2
10	川添 ・ 藤本 (周東テニスクラブ・柳井グリーン)	0	④	2	/	1	3

D ブロック		11	12	13	勝数	順位
11	森本 ・ 吉岡 (宇部なでしこ)	/	④	3	1	2
12	坂本 ・ 滝本 (周東テニスクラブ)	1	/	0	0	3
13	高木 ・ 河野 (徳山ポニー・岩国れんこん)	④	④	/	2	1

B級の部 予選リーグ

A ブロック		14	15	16	勝数	順位
14	神足 ・ 中村 (花岡テニスクラブ)	/	3	2	0	3
15	田畑 ・ 田畑 (熊毛たんぽぽ)	④	/	④	2	1
16	魚谷 ・ 加藤 (徳山ポニー)	④	2	/	1	2

B ブロック		17	18	19	勝数	順位
17	小川 ・ 貞明 (新南陽オレンジ)	/	1	0	0	3
18	高田 ・ 佐々木 (徳山ポニー)	④	/	2	1	2
19	杵山 ・ 山本 (下関レディース・柳井グリーン)	④	④	/	2	1

C ブロック		20	21	22	23	勝数	順位
20	清水 ・ 森崎 (永源クラブ)	/	④	④	④	3	1
21	梅本 ・ 徳原 (柳井グリーン・徳山サルビア)	2	/	④	④	2	2
22	蛇原 ・ 田中 (徳山ポニー)	3	1	/	④	1	3
23	有近 ・ 阿部 (新南陽オレンジ)	3	1	2	/	0	4

C級の部 予選リーグ

A ブロック		24	25	26	勝数	順位
24	村岡 ・ 佐藤 (長門大津・岩国れんこん)	/	④	④	2	1
25	熊谷 ・ 木本 (柳井グリーン)	0	/	0	0	3
26	山本 ・ 山本 (徳山サルビア)	0	④	/	1	2

B ブロック		27	28	29	30	勝数	順位
27	藤村 ・ 池田 (徳山サルビア)	/	2	④	0	1	3
28	松尾 ・ 篠原 (柳井グリーン・下関レディース)	④	/	④	2	2	2
29	山崎 ・ 竹島 (新南陽クラブ・永源クラブ)	R	R	/	R	-	-
30	上野 ・ 市原 (防府レディース)	④	④	④	/	3	1

C ブロック		31	32	33	34	勝数	順位
31	石井 ・ 坂井 (永源クラブ)	/	④	④	④	3	1
32	守田 ・ 弘下 (徳山サルビア)	0	/	④	1	1	3
33	高石 ・ 堅田 (柳井グリーン)	1	1	/	1	0	4
34	金子 ・ 田中 (萩オレンジ・下関OB会)	2	④	④	/	2	2

D ブロック		35	36	37	勝数	順位
35	喜多 ・ 若本 (宇部なでしこ)	/	④	1	1	2
36	小形 ・ 大原 (山口STC・柳井グリーン)	2	/	2	0	3
37	本多 ・ 高松 (徳山サルビア・永源クラブ)	④	④	/	2	1

シニア1部 予選リーグ

A ブロック		38	39	40	41	勝数	順位
38	川島 ・ 永田 (岩国れんこん)	/	④	④	3	2	2
39	平木 ・ 吉原 (花岡テニスクラブ)	0	/	④	0	1	3
40	須賀 ・ 藤井 (周東テニスクラブ)	1	1	/	2	0	4
41	沖中 ・ 田平 (岩国れんこん・山口STC)	④	④	④	/	3	1

B ブロック		42	43	44	45	勝数	順位
42	西口 ・ 蔵重 (岩国れんこん)	/	④	1	3	1	3
43	美村 ・ 中道 (周東テニスクラブ)	0	/	1	0	0	4
44	宮崎 ・ 湊 (下関白球会)	④	④	/	④	3	1
45	福島 ・ 中村 (長門大津)	④	④	3	/	2	2

シニア2部 予選リーグ

A ブロック		46	47	48	勝数	順位
46	横川 ・ 浅井 (宇部なでしこ・下関レディース)	/	0	2	0	3
47	中井 ・ 西中間 (周東テニスクラブ・下関レディース)	④	/	④	2	1
48	坂田 ・ 畑 (岩国れんこん)	④	1	/	1	2

B ブロック		49	50	51	勝数	順位
49	白木 ・ 高松 (下関レディース・長門大津)	/	④	0	1	2
50	山道 ・ 河野 (周東テニスクラブ)	2	/	1	0	3
51	山下 ・ 岡田 (宇部なでしこ)	④	④	/	2	1

シニア2部 予選リーグ

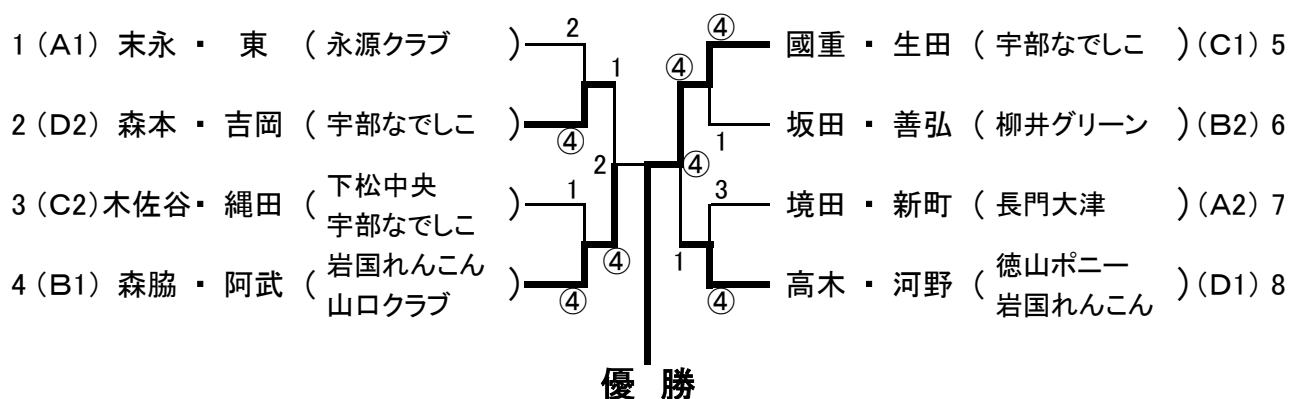
C ブロック		52	53	54	55	勝数	順位
52	原田 ・ 金森 (下関レディース)	/	2	④	2	1	3
53	福木屋 ・ 飯田 (柳井グリーン)	④	/	④	3	2	2
54	藤井 ・ 高辻 (徳山ポニー・岩国れんこん)	1	0	/	2	0	4
55	上利 ・ 石田 (長門大津・徳山ポニー)	④	④	④	/	3	1

D ブロック		56	57	58	59	勝数	順位
56	和田 ・ 山本 (徳山ポニー)	/	④	④	④	3	1
57	阿部 ・ 原田 (下関レディース)	1	/	④	2	1	3
58	弘重 ・ 坂井 (防府レディース・徳山ポニー)	1	2	/	3	0	4
59	梶山 ・ 金松 (下関OB会・萩オレンジ)	0	④	④	/	2	2

E ブロック		60	61	62	勝数	順位
60	高谷 ・ 玉木 (下関レディース・防府レディース)	/	④	④	2	1
61	田村 ・ 木下 (徳山ポニー・長門大津)	1	/	④	1	2
62	平安 ・ 松田 (岩国れんこん)	2	3	/	0	3

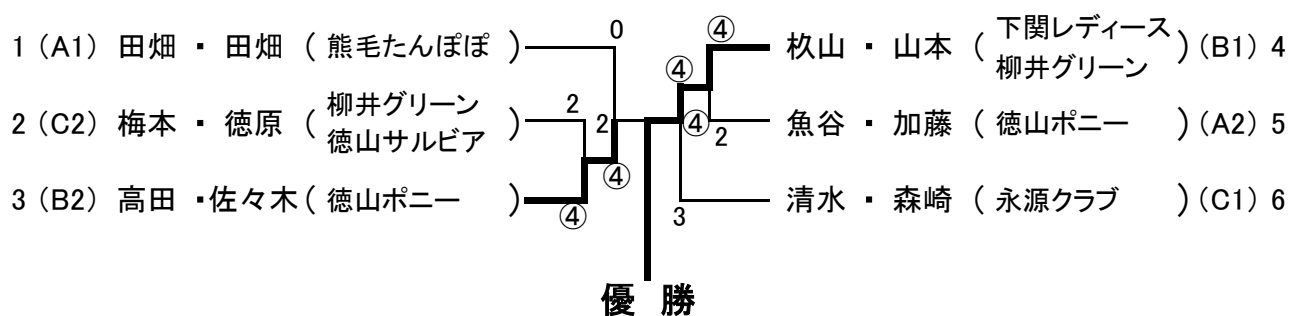
F ブロック		63	64	65	勝数	順位
63	下田 ・ 黒田 (下関レディース・長門大津)	/	④	0	1 (4-4)	2
64	西田 ・ 松石 (宇部なでしこ・永源クラブ)	0	/	④	1 (4-5)	3
65	筒井 ・ 長藤 (光クラブ・徳山ポニー)	④	1	/	1 (5-4)	1

A級の部 決勝トーナメント



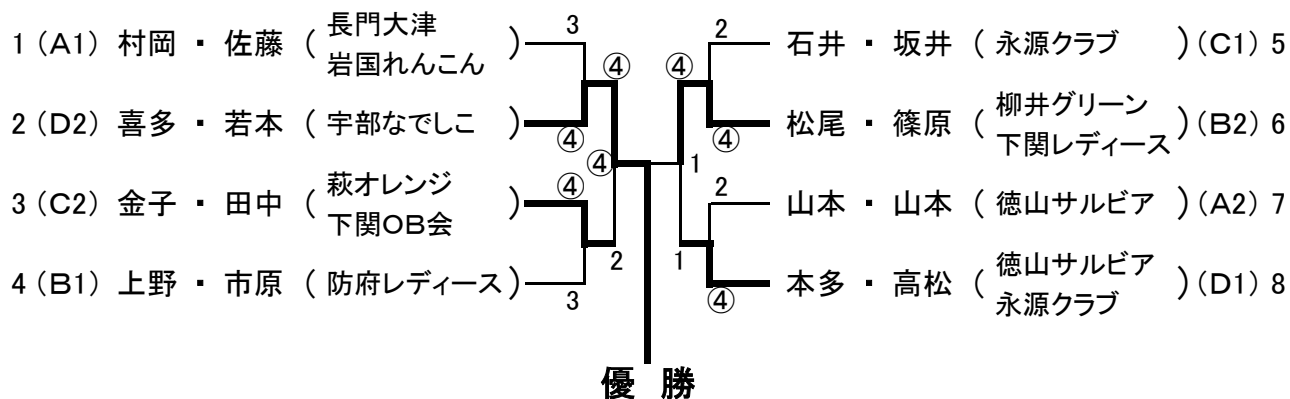
[国重・生田(宇部なでしこ)]

B級の部 決勝トーナメント



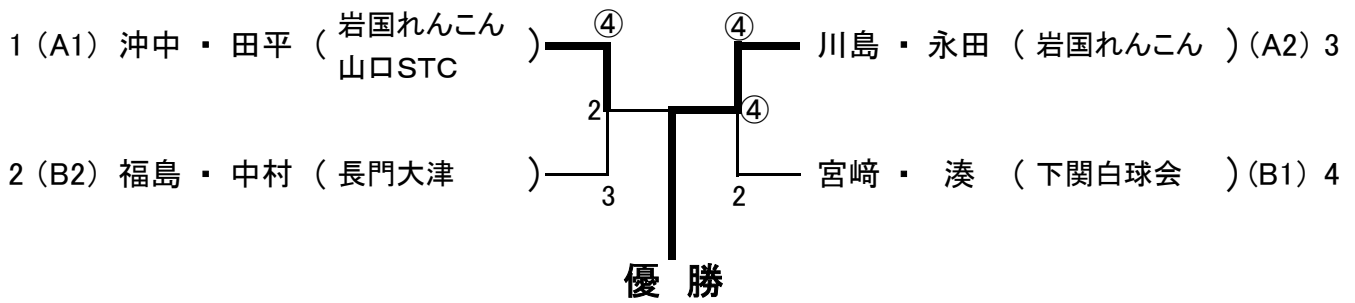
[枚山・山本(下関レディース・柳井グリーン)]

C級の部 決勝トーナメント



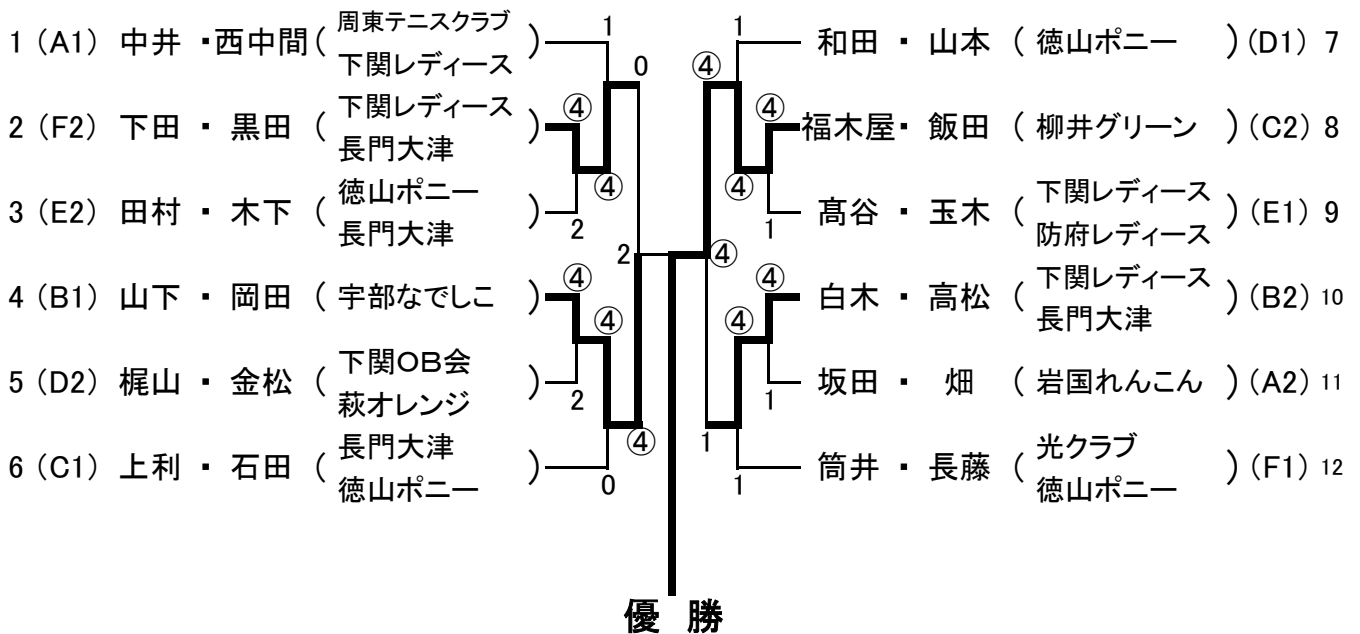
[喜多・若本(宇部なでしこ)]

シニア1部 決勝トーナメント



〔 川島・永田(岩国れんこん) 〕

シニア2部 決勝トーナメント



〔 福木屋・飯田(柳井グリーン) 〕