

# 第10回 山口県レディースソフトテニス周南大会

1. 主 催 周南市ソフトテニス連盟
2. 後 援 (公財)周南市体育協会  
山口県ソフトテニス連盟
3. 協 賛 ナガセケンコー(株)
4. 日 時 平成27年11月23日(祝日) 9時開会  
【雨天の場合 12月5日(土)】
5. 場 所 キリンビバレッジ周南庭球場

大会名	第10回 山口県レディースソフトテニス周南大会
日時	平成27年11月23日(祝)
会場	麒麟ビバレッジ周南庭球場

種別	順位	氏名(所属)
すみれA	-	参加者が少ないので不成立
すみれB	1	清水 純子 ・ 森崎 晴美 (永源クラブ)
	2	魚谷 裕子 ・ 田中 真由美 (徳山ポニー)
ばら	1	西口 正枝 ・ 藤本 こずえ (岩国れんこん ・ 柳井グリーン)
	2	阿武 一美 ・ 福谷 ひとみ (山口クラブ)
	3	境田 佳子 ・ 鈴木 久美子 (長門大津クラブ ・ 柳井グリーン)
	3	川添 圭子 ・ 滝本 京子 (周東テニスクラブ)
ゆり	1	川島 ことみ ・ 蔵重 佐和子 (岩国れんこん)
	2	沖中 セツヨ ・ 田平 尚美 (岩国れんこん ・ 山口STC)
	3	福木屋 淳子 ・ 善弘 弥生 (柳井グリーン)
あやめ	1	和田 るみ ・ 山本 純子 (徳山ポニー)
	2	奥迫 智子 ・ 松村 啓子 (徳山ポニー)
	3	上利 律子 ・ 石田 淑子 (長門大津クラブ ・ 徳山ポニー)
	3	高谷 祥子 ・ 玉木 悦子 (下関レディース ・ 防府レディース)
ふじ	1	喜多 勝子 ・ 若本 美代子 (宇部なでしこ)
	2	佐藤 やすえ ・ 村岡 良子 (岩国れんこん ・ 長門大津クラブ)
	3	竹島 久子 ・ 石井 千代子 (永源クラブ)
	3	松尾 理恵 ・ 三浦 寿子 (柳井グリーン)

**【 すみれB 】**

<予選リーグ>

使用:1コート

A ブロック		1	2	3	勝率	順位
1	清水 純子 (永源クラブ) 森崎 晴美 (永源クラブ)		④	④	2/2	1
2	柴原 潤子 (新南陽オレンジ) 貞明 美紀江 (新南陽オレンジ)	1		④	1/2	2
3	神足 倫子 (花岡テニスクラブ) 中村 玲子 (花岡テニスクラブ)	2	3		0/2	3

[試合順]

1 1-2(3)

2 2-3(1)

3 1-3(2)

使用:1コート

B ブロック		1	2	3	勝率	順位
1	永富 佐和子 (下関レディース) 西中間 ヨシ子 (下関レディース)		3	2	0/2	3
2	魚谷 裕子 (徳山ポニー) 田中 真由美 (徳山ポニー)	④		④	2/2	1
3	小川 喜美子 (新南陽オレンジ) 秋枝 百合子 (光クラブ)	④	0		1/2	2

[試合順]

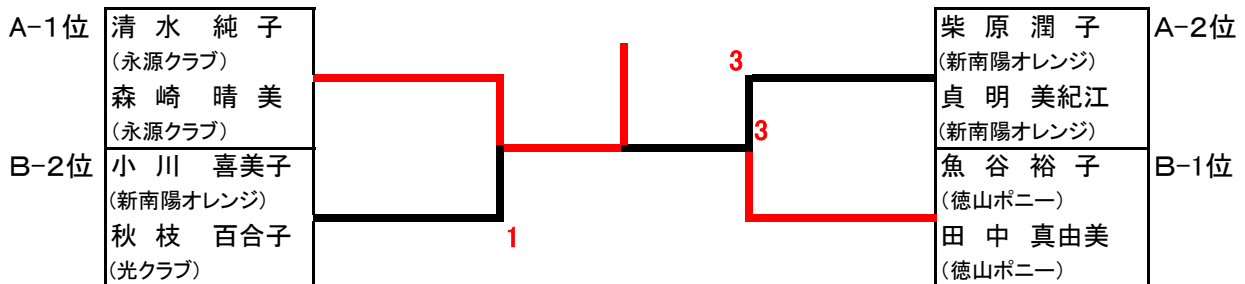
1 1-2(3)

2 2-3(1)

3 1-3(2)

<決勝トーナメント>

使用: 1コート



**【 ばら 】**

<予選リーグ>

使用: 7コート

A ブロック	1	2	3	勝率	順位
1 阿武 一美 (山口クラブ) 福谷 ひとみ (山口クラブ)		④	④	2/2	1
2 浦川 和恵 (徳山ポニー) 佐々木 由紀江 (徳山ポニー)	0		0	0/2	3
3 境田 佳子 (長門大津クラブ) 鈴木 久美子 (柳井グリーン)	0	④		1/2	2

[試合順]

1 1-2(3)

2 2-3(1)

3 1-3(2)

使用: 7コート

B ブロック	1	2	3	勝率	順位
1 森本 美和 (宇部なでしこ) 吉岡 由美 (宇部なでしこ)		④	④	2/2	1
2 野村喜代美 有近さと子 (新南陽オレンジ) 今澄 紀代美 (新南陽オレンジ)	1		2	0/2	3
3 川添 圭子 (周東テニスクラブ) 滝本 京子 (周東テニスクラブ)	3	④		1/2	2

[試合順]

1 1-2(3)

2 2-3(1)

3 1-3(2)

使用: 8コート

C ブロック	1	2	3	勝率	順位
1 西口 正枝 (岩国れんこん) 藤本 こずえ (柳井グリーン)		④	④	2/2	1
2 林 尚美 (周東テニスクラブ) 西崎 優子 (周東テニスクラブ)	1		④	1/2	2
3 高木 由可里 (徳山ポニー) 平本 清美 (徳山ポニー)	0	2		0/2	3

[試合順]

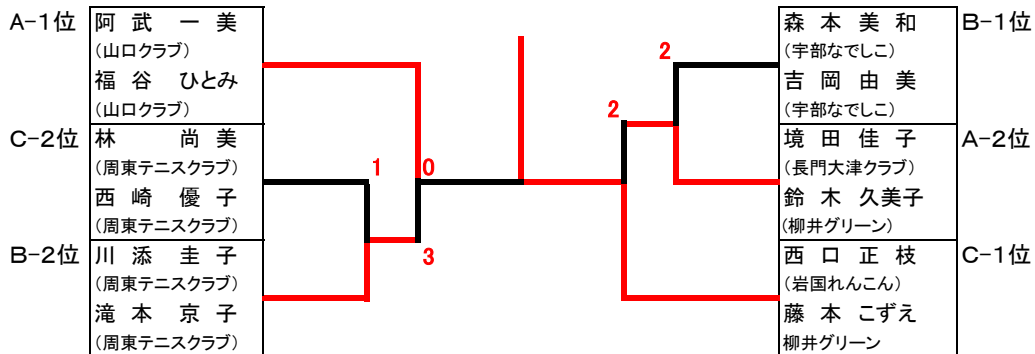
1 1-2(3)

2 2-3(1)

3 1-3(2)

<決勝トーナメント>

使用: 3・4コート



【 ゆ り 】

<予選リーグ>

使用:5コート

A ブロック		1	2	3	4	勝率	順位	
1	川島 ことみ (岩国れんこん)	/	④	2	④	2/3	2	
	蔵重 佐和子 (岩国れんこん)							
2	中井 志津江 (周東テニスクラブ)		0		1	④	1/3	3
	坂本 和子 (周東テニスクラブ)							
3	福木屋 淳子 (柳井グリーン)	④	④		④	3/3	1	
	善弘 弥生 (柳井グリーン)							
4	須賀 涼子 (周東テニスクラブ)	0	3	0		0/3	4	
	江原 真由美 (宇部なでしこ)							

[試合順]

- 1 1-2(3)
- 2 3-4(2)
- 3 1-3(4)
- 4 2-4(3)
- 5 2-3(1)
- 6 1-4(2)

使用:6コート

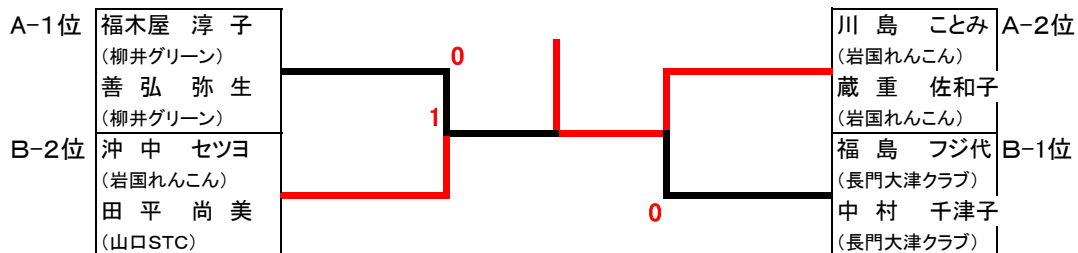
B ブロック		1	2	3	4	勝率	順位	
1	沖中 セツヨ (岩国れんこん)	/	④	④	1	2/3	2	
	田平 尚美 (山口STC)							
2	濱田 みゆき (周東テニスクラブ)		0		④	1	1/3	3
	中道 和子 (周東テニスクラブ)							
3	松本 真理子 (周東テニスクラブ)	2	3		1	0/3	4	
	美村 玲子 (周東テニスクラブ)							
4	福島 フジ代 (長門大津クラブ)	④	④	④		3/3	1	
	中村 千津子 (長門大津クラブ)							

[試合順]

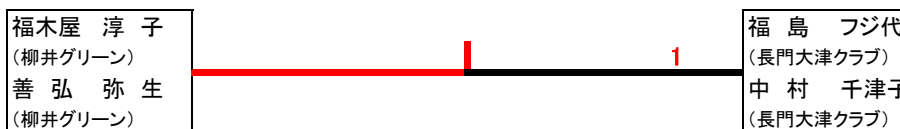
- 1 1-2(3)
- 2 3-4(2)
- 3 1-3(4)
- 4 2-4(3)
- 5 2-3(1)
- 6 1-4(2)

<決勝トーナメント>

使用:5・6コート



<三位決定戦>



【 あやめ 】

<予選リーグ>

使用:2コート

A ブロック		1	2	3	勝率	順位
1	久保田 範子 (長門大津クラブ)	/	④	1	1/2	2
	原田 美知子 (下関レディース)					
2	西田 照代 (宇部なでしこ)		1	/	0	0/2
	松石 須恵子 (永源クラブ)					
3	奥迫 智子 (徳山ポニー)	④	④	/	2/2	1
	松村 啓子 (徳山ポニー)					

[試合順]

- 1 1-2(3)
- 2 2-3(1)
- 3 1-3(2)

使用:3コート

B ブロック		1	2	3	4	勝率	順位	
1	藤井 和枝 (徳山ポニー)	/	2	1	3	0/3	4	
	高辻 真澄 (岩国れんこん)							
2	梶山 真美江 (下関OB会)		④	/	1	④	2/3	3
	金松 弘子 (萩オレンジ)							
3	杵山 清子 (下関レディース)	④	④	/	0	2/3	2	
	山本 涼子 (柳井グリーン)							
4	黒田 文代 (長門大津クラブ)	④	3		④	/	2/3	1
	下田 順子 (下関レディース)							

[試合順]

- 1 1-2(3)
- 2 3-4(2)
- 3 1-3(4)
- 4 2-4(3)
- 5 2-3(1)
- 6 1-4(2)

5-7=-2

4-5=-1

7-4=3

使用:2コート

C ブロック		1	2	3	勝率	順位
1	白木 智恵美 (下関レディース)	/	④	1	1/2	2
	高松泰恵 坂井清子 (長門大津クラブ) (徳山ポニー)					
2	田村 久仁子 (徳山ポニー)		1	/	0	0/2
	河野 悦子 (周東テニスクラブ)					
3	高谷 祥子 (下関レディース)	④	④	/	2/2	1
	玉木 悦子 (防府レディース)					

[試合順]

- 1 1-2(3)
- 2 2-3(1)
- 3 1-3(2)

【 あやめ 】

<予選リーグ>

使用:4コート

D ブロック		1	2	3	勝率	順位	
1	和田 るみ (徳山ポニー)	\	④	④	2/2	1	
	山本 純子 (徳山ポニー)						
2	山道 光子 (周東テニスクラブ)		1	\	④	1/2	2
	木下 富江 (長門大津クラブ)						
3	弘重 和恵 (防府レディース)		1		1	0/2	3
	畑 智恵子 (岩国れんこん)						

[試合順]

- 1 1-2(3)
- 2 2-3(1)
- 3 1-3(2)

使用:4コート

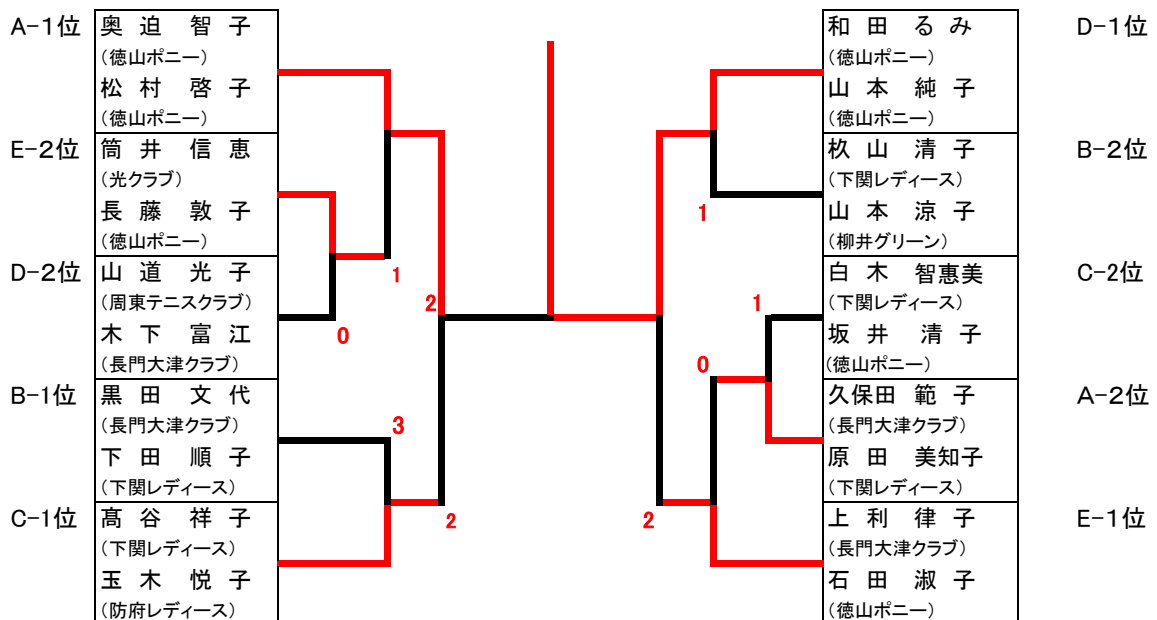
E ブロック		1	2	3	勝率	順位	
1	上利 律子 (長門大津クラブ)	\	④	④	2/2	1	
	石田 淑子 (徳山ポニー)						
2	阿部 良子 (下関レディース)		0	\	3	0/2	3
	原田 治子 (下関レディース)						
3	筒井 信恵 (光クラブ)		1		④	1/2	2
	長藤 敦子 (徳山ポニー)						

[試合順]

- 1 1-2(3)
- 2 2-3(1)
- 3 1-3(2)

<決勝トーナメント>

使用:2・3・4コート



**【 ふ じ 】**

<予選リーグ>

使用:11コート

A ブロック	1	2	3	勝率	順位
1 山崎 八重子 (新南陽クラブ) 本多 慶子 (徳山サルビア)		0	④	1/2	2
2 佐藤 やすえ (岩国れんこん) 村岡 良子 (長門大津クラブ)	④		④	2/2	1
3 市原 かほる (防府レディース) 福田 京子 (永源クラブ)	0	3		0/2	3

[試合順]

- 1 1-2(3)
- 2 2-3(1)
- 3 1-3(2)

使用:9コート

B ブロック	1	2	3	4	勝率	順位
1 上野 和美 (防府レディース) 高松 由起子 (永源クラブ)		2	④	0	1/3	2
2 守田幸実 藤村信子 (徳山サルビア) 徳原 君重 (徳山サルビア)	④		1	1	1/3	4
3 城 千秋 (岩国れんこん) 中西 栄子 (柳井グリーン)	0	④		1	1/3	3
4 喜多 勝子 (宇部なでしこ) 若本 美代子 (宇部なでしこ)	④	④	④		3/3	1

[試合順]

- 6-4=2  
1 1-2(3)
- 2 3-4(2)
- 5-6=-1  
3 1-3(4)
- 4 2-4(3)
- 4-5=-1  
5 2-3(1)
- 6 1-4(2)

使用:10コート

C ブロック	1	2	3	4	勝率	順位
1 竹島 久子 (永源クラブ) 石井 千代子 (永源クラブ)		④	④	④	3/3	1
2 松尾 理恵 (柳井グリーン) 三浦 寿子 (柳井グリーン)	3		④	④	2/3	2
3 山本 和恵 (徳山サルビア) 池田 真美 (徳山サルビア)	0	0		④	1/3	3
4 蛇原 満由美 (徳山ポニー) 藤本 加奈 (徳山ポニー)	3	3	3		0/3	4

[試合順]

- 1 1-2(3)
- 2 3-4(2)
- 3 1-3(4)
- 4 2-4(3)
- 5 2-3(1)
- 6 1-4(2)

<決勝トーナメント>

使用:9・10コート

