

第47回 ムラシゲ杯ソフトテニス大会 (個人戦)

主催 周南市ソフトテニス連盟

後援 (公財)周南市体育協会
山口県ソフトテニス連盟
ムラシゲスポーツ
ミズノ
ヨネックス
ルーセント
ナガセケンコー
ゴーセン

日時 平成27年8月1日(土) 9時開会
[小中学生男女]

平成27年8月2日(日) 9時開会
[45才男女, 35才男子, 一般男女]

場所 キリンビバレッジ周南庭球場

結果

種別	順位	入賞者	所属
小中学生男子	1位	松本 英士 ・ 中川 健太	(下松中学校)
	2位	塩田 悠登 ・ 松田 蒼生	(福川中学校)
	3位	白井 大翔 ・ 福田 悠成	(秋月中学校)
		中村 健太 ・ 光永 航基	(福川中学校)
小中学生女子	1位	徳原 早紀 ・ 引頭 直香	(下松中学校)
	2位	三輪 奈穂 ・ 宮崎 琴子	(福川中学校)
	3位	宮本 唯 ・ 柏田 あゆ	(大内中学校)
		杉田 夏鈴 ・ 河野 千夏	(下松中学校)
一般男子	1位	村田 秀斗 ・ 田丸 彰悟	(東ソー南陽)
	2位	吉岡 真司 ・ 玉水 康貴	(東ソー南陽)
	3位	末永 義典 ・ 三宅 章裕	(宇部工OB会)
		枳本 猛 ・ 井田 聖哉	(東ソー南陽)
一般女子	1位	岩本 沙希 ・ 澤 成美	(山口教員クラブ)
	2位	白砂 結子 ・ 澁谷 成美	(徳山高等学校)
	3位	片山 留奈 ・ 福永 彩華	(山口大学・岩国クラブ)
		栢田 いのり ・ 根ヶ山 杏子	(徳山高等学校)
35才以上男子	1位	末次 辰朗 ・ 吉國 公人	(周南市役所・山口教員クラブ)
45才以上男子	1位	川添 恒 ・ 高木 英幸	(周東テニスクラブ・東ソー南陽)
	2位	関 隆盛 ・ 寺元 勲	(中国電力山口)
	3位	岩崎 武夫 ・ 武田 信久	(防府クラブ・東ソー南陽)
		中川 勝彦 ・ 北平 謙吾	(周南市役所・防府市役所)
45才以上女子	1位	西口 正枝 ・ 藤本 こずえ	(岩国れんこん・柳井グリーン)

【小中学生男子】

(全て5ゲームマッチ)

[Aブロック]

	氏名	所属	1	2	3	勝率	差	順位
1	松本 中川	下松中学校 下松中学校		③	③	2/2		1
2	灘 高井	徳山ジュニア 徳山ジュニア	0		0	0/2		3
3	杉原 福田	岐陽中学校 岐陽中学校	1	③		1/2		2

	氏名	所属	4	5	6	勝率	差	順位
4	白井 岩崎	秋月中学校 秋月中学校		1	0	0/2		3
5	石原 天賀	熊毛中学校 熊毛中学校	③		1	1/2		2
6	菅田 貞弘	永源クラブ 永源クラブ	③	③		2/2		1

	氏名	所属	7	8	9	勝率	差	順位
7	山近 中山	菊川中学校 菊川中学校		③	③	2/2		1
8	関 原田	富田中学校 富田中学校	0		2	0/2		3
9	櫻井 富永	光ジュニア 光ジュニア	0	③		1/2		2

	氏名	所属	10	11	12	勝率	差	順位
10	佐々木 山本	福川中学校 福川中学校		③	③	2/2		1
11	舩島 松本	末武中学校 末武中学校	1		③	1/2		2
12	末次 長峯	徳山ジュニア 徳山ジュニア	0	0		0/2		3

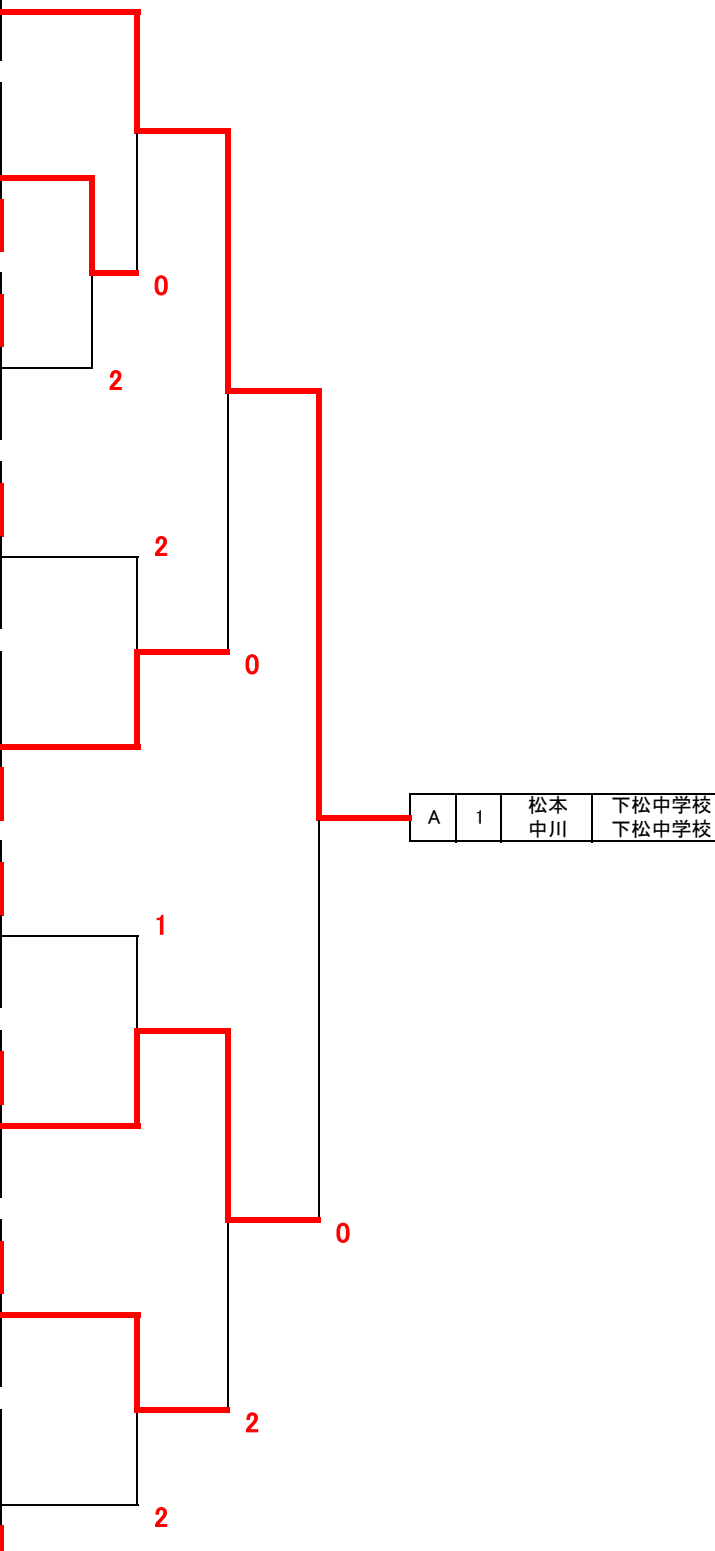
	氏名	所属	13	14	15	勝率	差	順位
13	藤岡 石田	富田中学校 富田中学校		1	0	0/2		3
14	森岡 小林	佐伯ジュニア 佐伯ジュニア	③		1	1/2		2
15	鞆川 山口	下松ジュニア 下松ジュニア	③	③		2/2		1

	氏名	所属	16	17	18	勝率	差	順位
16	井上 青木	富田中学校 富田中学校		③	③	2/2		1
17	吉田 村山	永源クラブ 永源クラブ	0		0	0/2		3
18	藤本 石口	秋月中学校 秋月中学校	0	③		1/2		2

	氏名	所属	19	20	21	勝率	差	順位
19	広政 有働	末武中学校 末武中学校			③	1/1		1
20	葦 春名	菊川中学校 菊川中学校				/		
21	多田 内富	岐陽中学校 岐陽中学校	1			0/1		2

	氏名	所属	22	23	24	勝率	差	順位
22	栗栖 河谷	熊毛中学校 熊毛中学校		③		1/1		1
23	藤網 村上	岩国STC 宇部ジュニア	1			0/1		2
24	原田 大田	富田中学校 富田中学校				/		

	氏名	所属	25	26	27	勝率	差	順位
25	原 本田	福川中学校 福川中学校		③	1	1/2		2
26	井上 藤田	阿東中学校 阿東中学校	0		0	0/2		3
27	引頭 西村	下松ジュニア 下松ジュニア	③	③		2/2		1



A	1	松本 中川	下松中学校 下松中学校
---	---	----------	----------------

【小中学生男子】

[Bブロック]

	氏名	所属	28	29	30	勝率	差	順位
28	山本 松原	秋月中学校		③	③	2/2		1
29	田島 梅田	富田中学校	0		0	0/2		3
30	靱蔵 山本	永源クラブ	0	③		1/2		2

	氏名	所属	31	32	33	勝率	差	順位
31	栗田 岩野	阿東中学校		③	③	2/2		1
32	屋根本 田村	光ジュニア	1		③	1/2		2
33	岡村 山本	秋月中学校	0	1		0/2		3

	氏名	所属	34	35	36	勝率	差	順位
34	鬼久保 石津	岐陽中学校			2	0/1		2
35	坂根 原	福川中学校	/	/	/	/		/
36	山本 小川	熊毛中学校	③			1/1		1

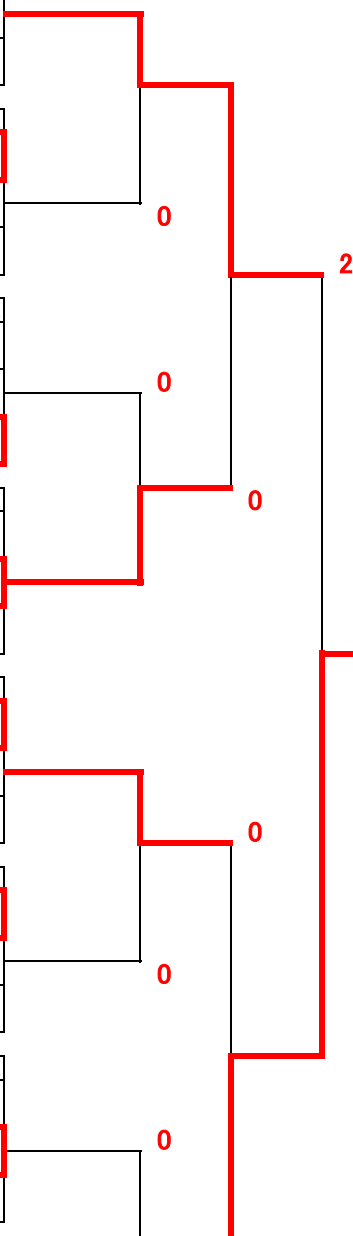
	氏名	所属	37	38	39	勝率	差	順位
37	石丸 峠口	熊毛中学校		1	0	0/2		3
38	山本 吉原	末武中学校	③		③	2/2		1
39	山田 上原	徳山ジュニア	③	0		1/2		2

	氏名	所属	40	41	42	勝率	差	順位
40	上野 永茂	高千帆中学校		③	③	2/2		1
41	山本 橋本	永源クラブ	0		0	0/2		3
42	白井 河瀬	秋月中学校	0	③		1/2		2

	氏名	所属	43	44	45	勝率	差	順位
43	梅本 橋本	富田中学校		③	③	2/2		1
44	広瀬 野津	熊毛中学校	0		③	1/2		2
45	藤井 戎谷	徳山ジュニア	0	0		0/2		3

	氏名	所属	46	47	48	勝率	差	順位
46	弘瀬 廣田	岩国STC		1	③	1/2		2
47	中司 河野	下松中学校	③		③	2/2		1
48	橋口 隅	菊川中学校	2	0		0/2		3

	氏名	所属	49	50	51	勝率	差	順位
49	白井 福田	秋月中学校		③	③	2/2		1
50	田村 永茂	下松ジュニア	0		2	0/2		3
51	近原 山縣	富田中学校	0	③		1/2		2



B	49	白井 福田	秋月中学校
---	----	-------	-------

【小中学生男子】

[Cブロック]

	氏名	所属	52	53	54	勝率	差	順位
52	中村 光永	福川中学校 福川中学校		③	③	2/2		1
53	古谷 岩本	光ジュニア 光ジュニア	0		0	0/2		3
54	齋藤 田村	末武中学校 末武中学校	0	③		1/2		2

	氏名	所属	55	56	57	勝率	差	順位
55	佐伯 瀬尾	富田中学校 富田中学校		1	1	0/2		3
56	鈴木 大空	下松ジュニア 下松ジュニア	③		③	2/2		1
57	湊橋 手島	熊毛中学校 熊毛中学校	③	0		1/2		2

	氏名	所属	58	59	60	勝率	差	順位
58	佐藤 林	阿東中学校 阿東中学校		③	③	2/2		1
59	高光 森脇	富田中学校 富田中学校	1		0	0/2		3
60	伊村 三浦	永源クラブ 永源クラブ	2	③		1/2		2

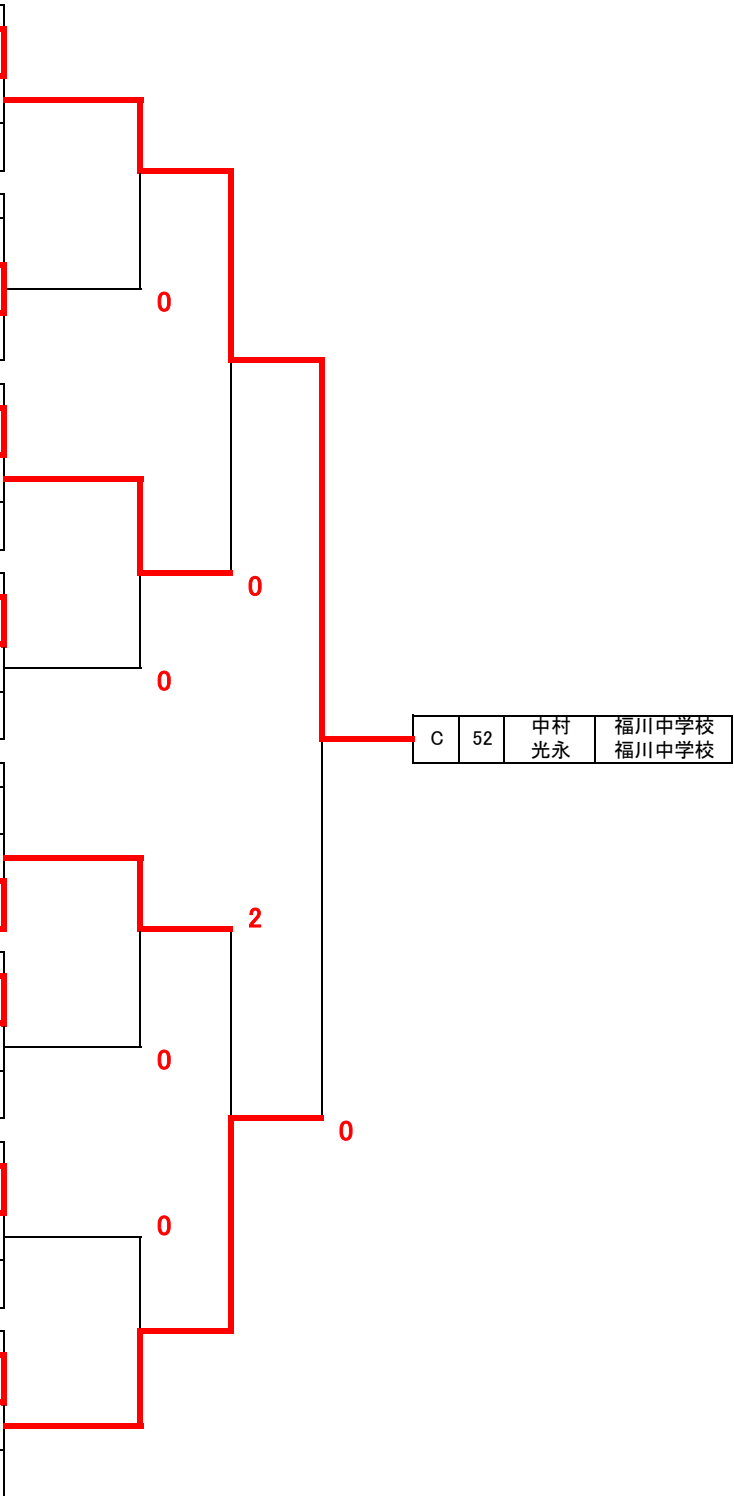
	氏名	所属	61	62	63	勝率	差	順位
61	石井 木村	熊毛中学校 熊毛中学校		③	③	2/2		1
62	渡邊 藤本	徳山ジュニア 徳山ジュニア	0		0	0/2		3
63	庄田 市妙	秋月中学校 秋月中学校	2	③		1/2		2

	氏名	所属	64	65	66	勝率	差	順位
64	渡邊 大庭	福川中学校 福川中学校		③	0	1/2		2
65	水長 国長	熊毛中学校 熊毛中学校	1		0	0/2		3
66	小幡 野崎	宇部ジュニア 宇部ジュニア	③	③		2/2		1

	氏名	所属	67	68	69	勝率	差	順位
67	金子 川本	富田中学校 富田中学校		③	③	2/2		1
68	灘 原田	岐陽中学校 岐陽中学校	0		③	1/2		2
69	原田 大谷	永源クラブ 永源クラブ	0	0		0/2		3

	氏名	所属	70	71	72	勝率	差	順位
70	中道 桑島	岐陽中学校 岐陽中学校		③	③	2/2		1
71	戸倉 佐川	菊川中学校 菊川中学校	0		0	0/2		3
72	深海 近藤	末武中学校 末武中学校	1	③		1/2		2

	氏名	所属	73	74	75	勝率	差	順位
73	清木 中嶋	秋月中学校 秋月中学校		③	③	2/2		1
74	岡村 赤澤	徳山ジュニア 岩国STC	0		0	0/2		3
75	真鍋 柳	下松中学校 下松中学校	1	③		1/2		2



C	52	中村 光永	福川中学校 福川中学校
---	----	----------	----------------

【小中学生男子】

[Dブロック]

	氏名	所属	76	77	78	勝率	差	順位
76	坂本 石田	熊毛中学校 熊毛中学校		③	③	2/2		1
77	渡邊 長谷	福川中学校 福川中学校	0		0	0/2		3
78	板村 上田	徳山ジュニア 徳山ジュニア	0	③		1/2		2

	氏名	所属	79	80	81	勝率	差	順位
79	井上 山本	末武中学校 末武中学校		③	③	2/2		1
80	吉井 野村	光ジュニア 光ジュニア	0		0	0/2		3
81	長光 藤	秋月中学校 秋月中学校	0	③		1/2		2

	氏名	所属	82	83	84	勝率	差	順位
82	大田 聖川	岐陽中学校 岐陽中学校		③	③	2/2		1
83	平林 加藤	宇部ジュニア 宇部ジュニア	1		③	1/2		2
84	太田 林	富田中学校 富田中学校	0	0		0/2		3

	氏名	所属	85	86	87	勝率	差	順位
85	松尾 西村	下松中学校 下松中学校		③	③	2/2		1
86	村上 弘中	秋月中学校 秋月中学校	0		0	0/2		3
87	長廣 松田	永源クラブ 永源クラブ	0	③		1/2		2

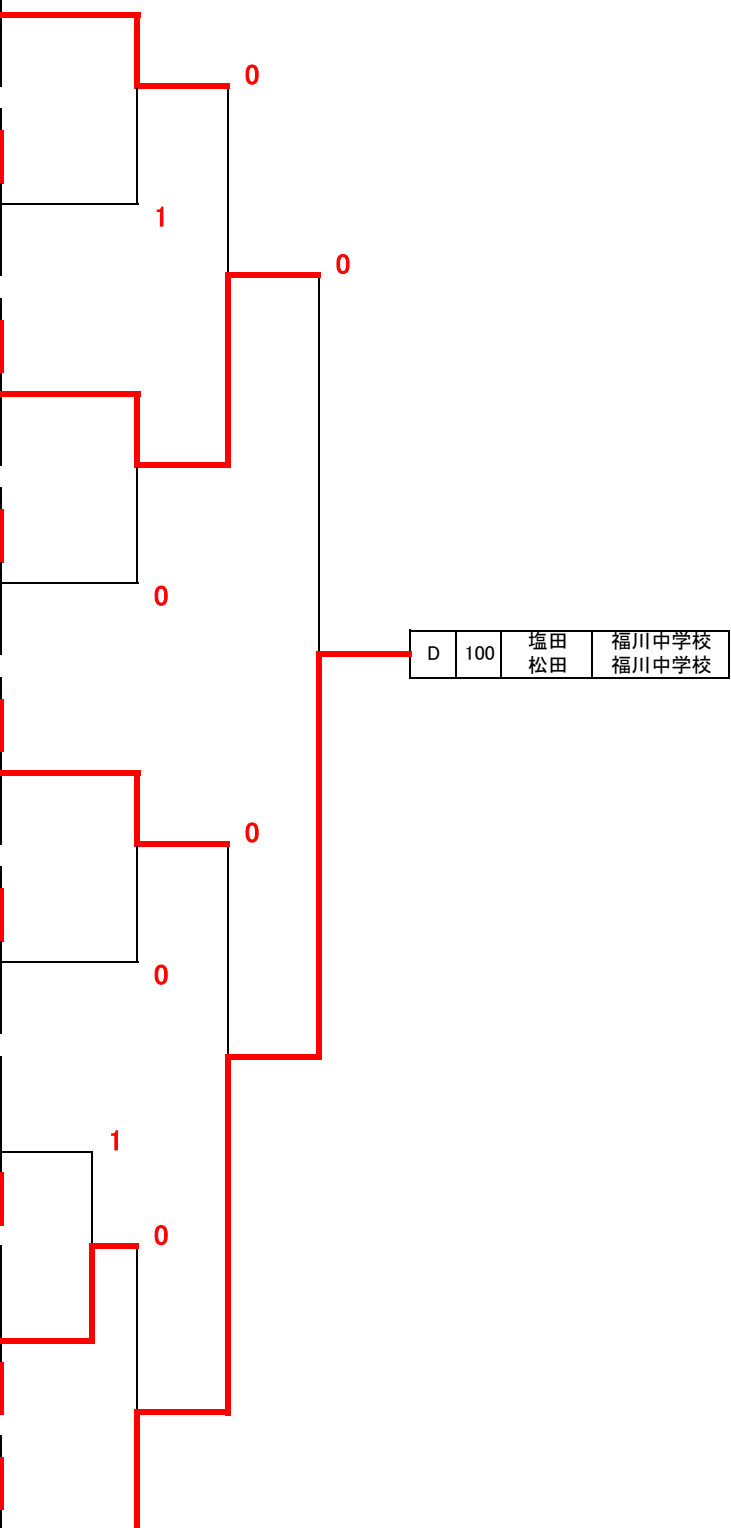
	氏名	所属	88	89	90	勝率	差	順位
88	井上 杉	阿東中学校 阿東中学校		③	③	2/2		1
89	赤澤 嘉納	岩国STC 岩国STC	1		③	1/2		2
90	浅田 久富	福川中学校 福川中学校	1	0		0/2		3

	氏名	所属	91	92	93	勝率	差	順位
91	児島 貞本	富田中学校 富田中学校		③	③	2/2		1
92	財間 真崎	徳山ジュニア 徳山ジュニア	0		0	0/2		3
93	森田 安永	熊毛中学校 熊毛中学校	0	③		1/2		2

	氏名	所属	94	95	96	勝率	差	順位
94	森本 吉光	菊川中学校 菊川中学校		2	1	0/2		3
95	尾崎 木村	下松ジュニア 下松ジュニア	③		0	1/2		2
96	山本 望月	下松中学校 下松中学校	③	③		2/2		1

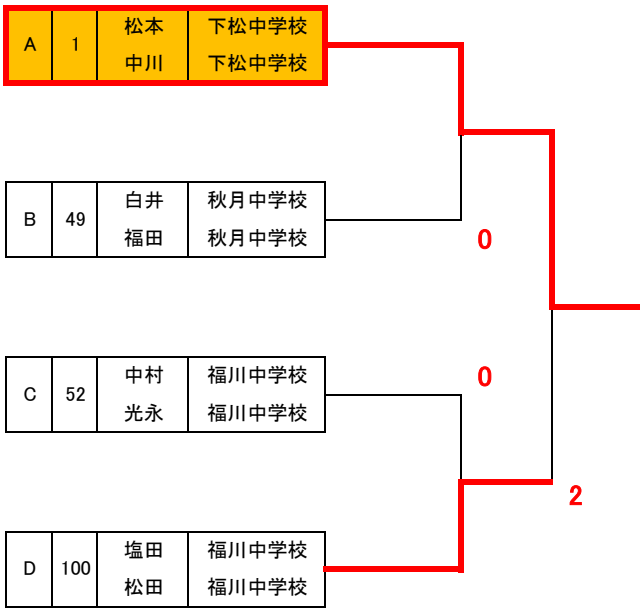
	氏名	所属	97	98	99	勝率	差	順位
97	村田 原	岐陽中学校 岐陽中学校		③	0	1/2		2
98	伊藤 藤井	富田中学校 富田中学校	0		0	0/2		3
99	濱村 熊谷	光ジュニア 光ジュニア	③	③		2/2		1

	氏名	所属	100	101	102	勝率	差	順位
100	塩田 松田	福川中学校 福川中学校		③	③	2/2		1
101	中村 吉田	永源クラブ 永源クラブ	0		2	0/2		3
102	原田 山下	熊毛中学校 熊毛中学校	0	③		1/2		2



【小中学生男子】

[準決勝および決勝]



【小中学生女子】

(全て5ゲームマッチ)

[Aブロック]

	氏名	所属	1	2	3	4	勝率	差	順位
1	三輪宮崎	福川中学校		③	③	③	3/3		1
2	原田藤本	徳山ジュニア	0		0	0	0/3		4
3	三浦樋口	下松中学校	0	③		③	2/3		2
4	小池米倉	秋月中学校	0	③	1		1/3		3

	氏名	所属	5	6	勝率	差	順位
5	浅田森山	住吉中学校		③	③	2/2	1
6	富田相本	下松ジュニア	0		0	0/2	3
7	藤井貞弘	富田中学校	1	③		1/2	2

	氏名	所属	8	9	10	勝率	差	順位
8	橋本尾崎	熊毛中学校		③	③	2/2		1
9	青原廣谷	岐陽中学校	0		1	0/2		3
10	河野國澤	桜田中学校	0	③		1/2		2

	氏名	所属	11	12	13	勝率	差	順位
11	清永光瀬	太華中学校		③	③	2/2		1
12	竹内森口	光ジュニア	0		1	0/2		3
13	田村今井	熊毛中学校	1	③		1/2		2

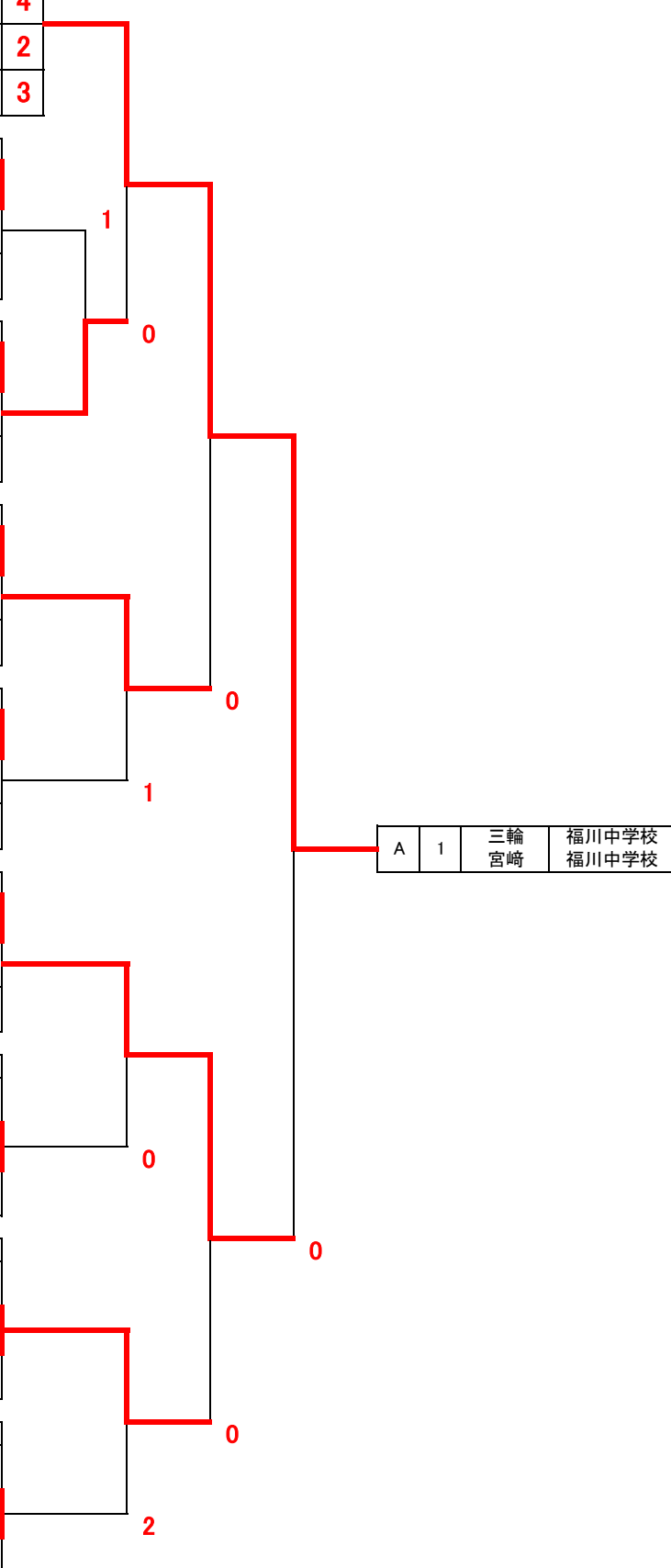
	氏名	所属	14	15	16	勝率	差	順位
14	山田檜原	桜田中学校		③	③	2/2		1
15	有間未次	永源クラブ	0		③	1/2		2
16	林秋本	住吉中学校	2	2		0/2		3

	氏名	所属	17	18	19	勝率	差	順位
17	恒富藤井	大内中学校		③	③	2/2		1
18	川本山本	永源クラブ	1		③	1/2		2
19	徳永山田	富田中学校	0	0		0/2		3

	氏名	所属	20	21	22	勝率	差	順位
20	川西得重	岐陽中学校		1	0	0/2		3
21	藤本渡邊	徳山ジュニア	③		③	2/2		1
22	石川述金	熊毛中学校	③	0		1/2		2

	氏名	所属	23	24	25	勝率	差	順位
23	宮崎片山	菊川中学校		0	2	0/2		3
24	中村永茂	下松ジュニア	③		③	2/2		1
25	永山鎌田	住吉中学校	③	0		1/2		2

	氏名	所属	26	27	28	勝率	差	順位
26	長見國行	平生中学校		1	③	1/2		2
27	末益齋藤	宇部ジュニア	③		③	2/2		1
28	神代寺戸	太華中学校	0	0		0/2		3



A	1	三輪宮崎	福川中学校
---	---	------	-------

【小中学生女子】

[Bブロック]

	氏名	所属	29	30	31	勝率	差	順位
29	林 矢藤	大内中学校		③	③	2/2		1
30	藤田 寺島	下松ジュニア	0		1	0/2		3
31	尾崎 三戸	熊毛中学校	0	③		1/2		2

	氏名	所属	32	33	34	勝率	差	順位
32	宮本 深海	桜田中学校		0	1	0/2		3
33	玉川 元永	宇部ジュニア	③		③	2/2		1
34	宮野 貞本	住吉中学校	③	2		1/2		2

	氏名	所属	35	36	37	勝率	差	順位
35	新多 樋口	下松中学校		0	③	1/2		2
36	山本 津枝	岩国STC	③		③	2/2		1
37	宮崎 井上	岐陽中学校	0	0		0/2		3

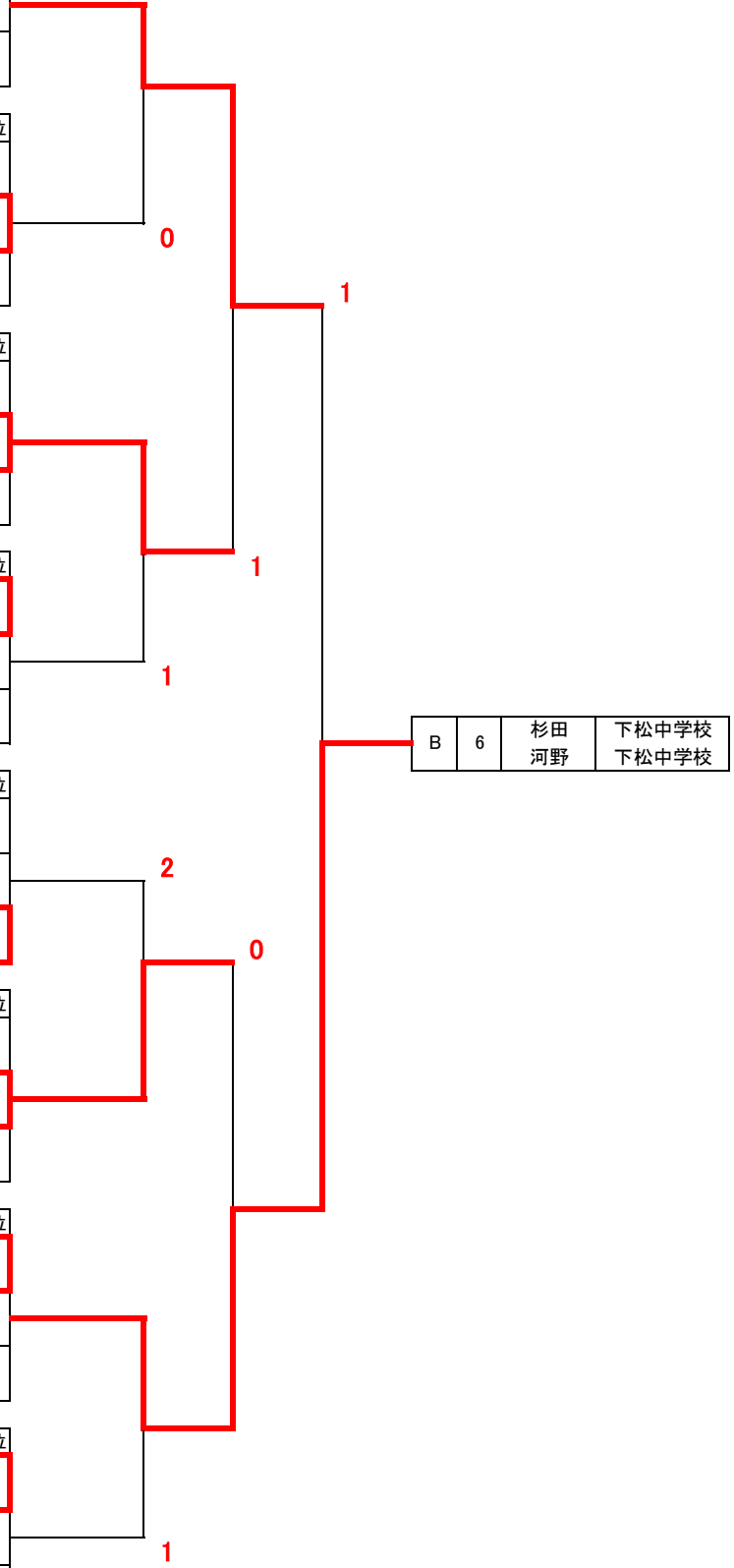
	氏名	所属	38	39	40	勝率	差	順位
38	森下 宮本	富田中学校		③	③	2/2		1
39	森本 松田	永源クラブ	0		③	1/2		2
40	中野 大内	住吉中学校	0	2		0/2		3

	氏名	所属	41	42	43	勝率	差	順位
41	森 新田	岐陽中学校		1	1	0/2		3
42	田村 野村	光ジュニア	③		1	1/2		2
43	木村 角田	熊毛中学校	③	③		2/2		1

	氏名	所属	44	45	46	勝率	差	順位
44	吉安 福田	福川中学校		0	③	1/2	-2	3
45	矢野 高井	徳山ジュニア	③		2	1/2	+2	1
46	庄山 古谷	大内中学校	2	③		1/2	0	2

	氏名	所属	47	48	49	勝率	差	順位
47	杉田 河野	下松中学校		③	③	2/2		1
48	三輪 佐藤	熊毛中学校	0		0	0/2		3
49	丹羽 重留	太華中学校	0	③		1/2		2

	氏名	所属	50	51	52	勝率	差	順位
50	蔵重 岡寺	住吉中学校		③	③	2/2		1
51	片山 西田	永源クラブ	0		③	1/2		2
52	浅田 浜下	富田中学校	0	2		0/2		3



B	6	杉田 河野	下松中学校 下松中学校
---	---	-------	-------------

【小中学生女子】

[Cブロック]

	氏名	所属	53	54	55	勝率	差	順位
53	宮本 柏田	大内中学校 大内中学校		③	③	2/2		1
54	伊藤 田屋	熊毛中学校 熊毛中学校	0		③	1/2		2
55	工藤 星野	住吉中学校 住吉中学校	0	0		0/2		3

	氏名	所属	56	57	58	勝率	差	順位
56	中村 森重	菊川中学校 菊川中学校		1	0	0/2		3
57	江見 中村	永源クラブ 永源クラブ	③		③	2/2		1
58	山下 西野	岐陽中学校 岐陽中学校	③	1		1/2		2

	氏名	所属	59	60	61	勝率	差	順位
59	原 玉野	太華中学校 太華中学校		③	0	1/2	-2	3
60	斎藤 梅木	宇部ジュニア 宇部ジュニア	2		③	1/2	+1	1
61	鴨居 中村	下松中学校 下松中学校	③	1		1/2	+1	2

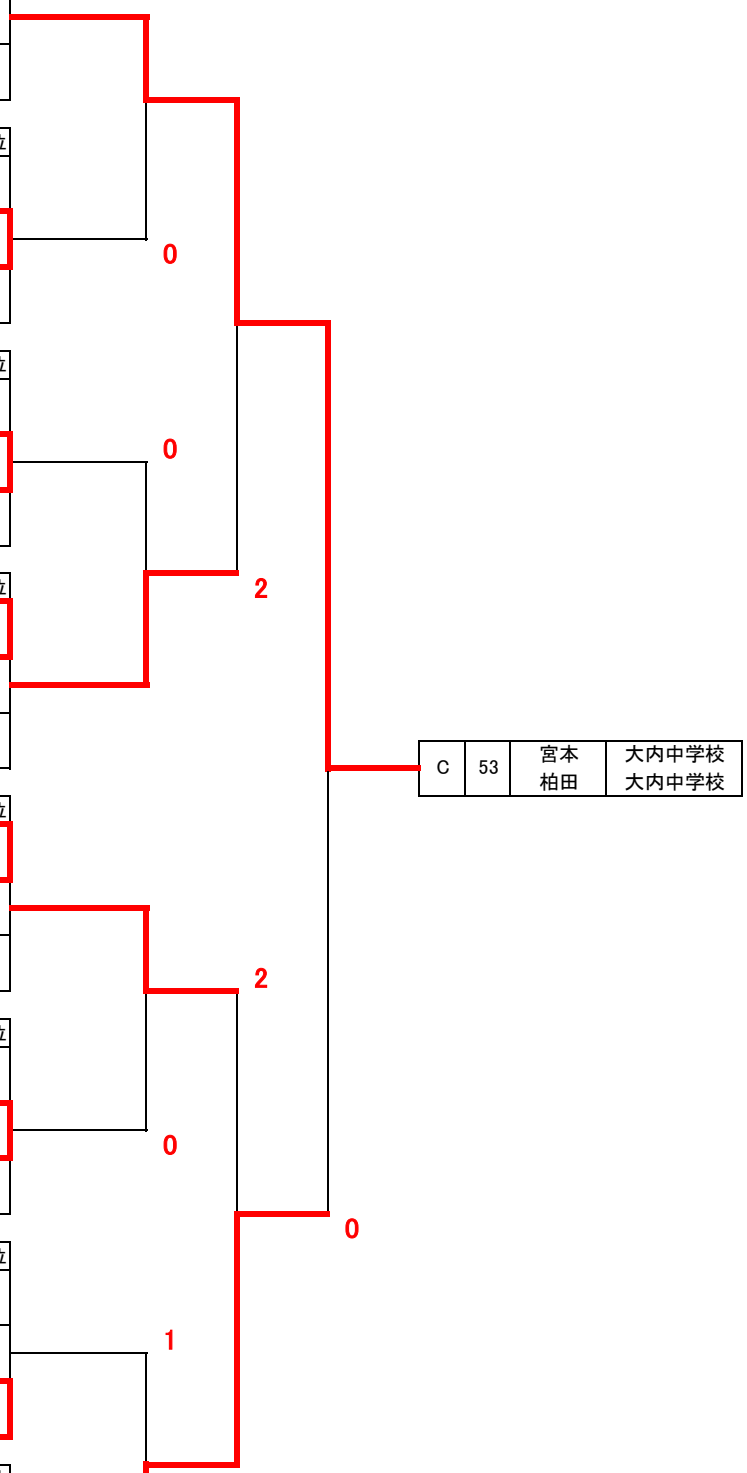
	氏名	所属	62	63	64	勝率	差	順位
62	河谷 山中	熊毛中学校 熊毛中学校		③	③	2/2		1
63	中谷 一宮	徳山ジュニア 徳山ジュニア	0		0	0/2		3
64	打道 石川	桜田中学校 桜田中学校	0	③		1/2		2

	氏名	所属	65	66	67	勝率	差	順位
65	中村 廣野	住吉中学校 住吉中学校		③	③	2/2		1
66	田中 藤井	光ジュニア 光ジュニア	0		0	0/2		3
67	佐々木 成田	岐陽中学校 岐陽中学校	0	③		1/2		2

	氏名	所属	68	69	70	勝率	差	順位
68	光永 村上	福川中学校 福川中学校		1	③	1/2		2
69	横山 原田	永源クラブ 永源クラブ	③		③	2/2		1
70	山藤 小西	熊毛中学校 熊毛中学校	0	1		0/2		3

	氏名	所属	71	72	73	勝率	差	順位
71	西村 藤谷	平生中学校 平生中学校		1	③	1/2	-1	3
72	板谷 国広	岩国STC 岩国STC	③		0	1/2	-1	2
73	石田 藤井	大内中学校 大内中学校	2	③		1/2	+2	1

	氏名	所属	74	75	76	勝率	差	順位
74	原 菅田	富田中学校 富田中学校		③	③	2/2		1
75	椋梨 藤井	徳山ジュニア 徳山ジュニア	0		0	0/2		3
76	沢野 藤本	太華中学校 太華中学校	0	③		1/2		2



C	53	宮本 柏田	大内中学校 大内中学校
---	----	----------	----------------

【小中学生女子】

[Dブロック]

	氏名	所属	77	78	79	勝率	差	順位
77	奥永西村	平生中学校 平生中学校	/	③	③	2/2		1
78	伊村横山	永源クラブ 永源クラブ	0	/	0	0/2		3
79	圓井西本	熊毛中学校 熊毛中学校	0	③	/	1/2		2

	氏名	所属	80	81	82	勝率	差	順位
80	三畑河野	太華中学校 太華中学校	/	0	2	0/2		3
81	樋口常廣	下松ジュニア 下松ジュニア	③	/	③	2/2		1
82	秋田村中	富田中学校 富田中学校	③	1	/	1/2		2

	氏名	所属	83	84	85	勝率	差	順位
83	藤本中野	秋月中学校 秋月中学校	/	2	③	1/2		2
84	山田田中	光ジュニア 光ジュニア	③	/	③	2/2		1
85	廣田藤井	岐陽中学校 岐陽中学校	0	1	/	0/2		3

	氏名	所属	86	87	88	勝率	差	順位
86	松本松田	福川中学校 福川中学校	/	③	③	2/2		1
87	佐々木中村	太華中学校 桜田中学校	0	/	1	0/2		3
88	原田戸倉	住吉中学校 住吉中学校	0	③	/	1/2		2

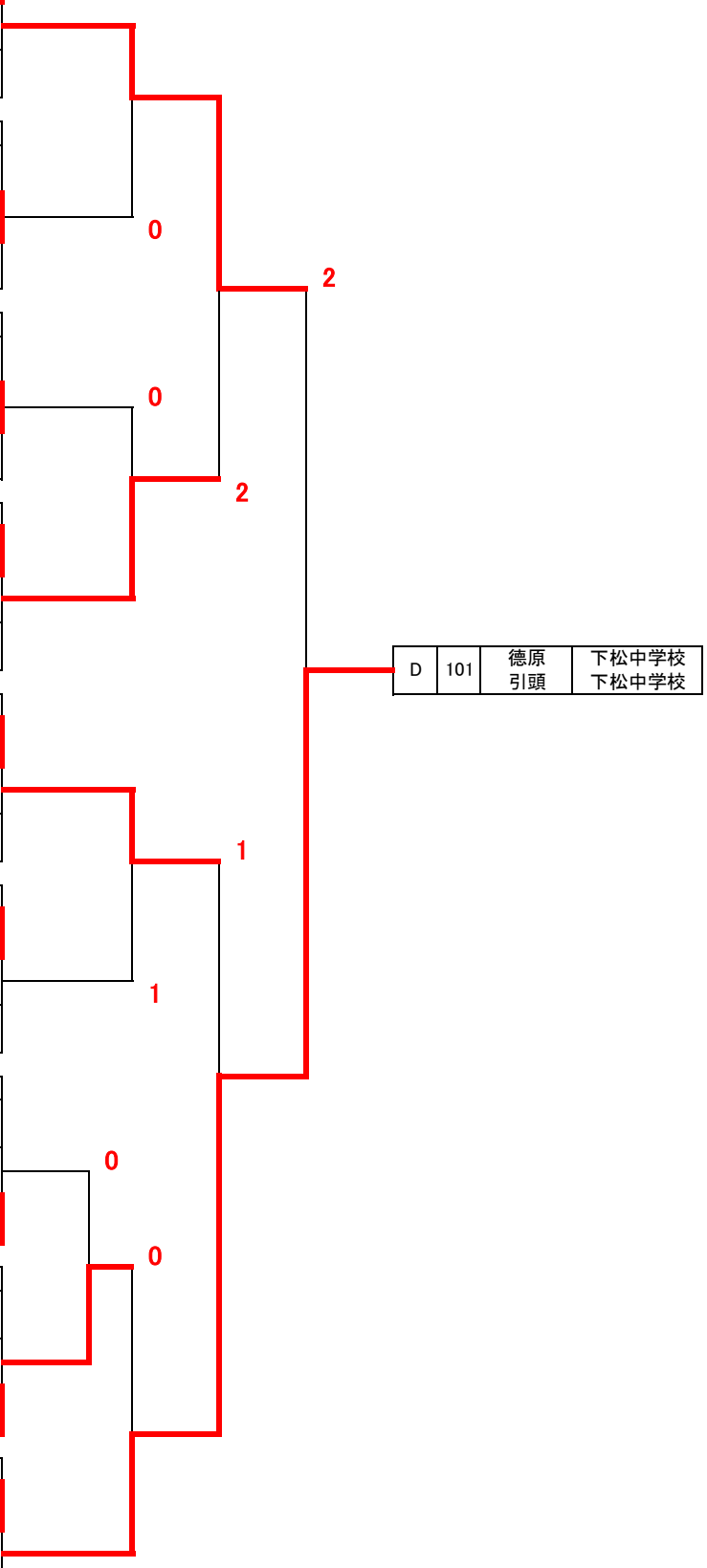
	氏名	所属	89	90	91	勝率	差	順位
89	酒井山崎	熊毛中学校 熊毛中学校	/	③	③	2/2		1
90	藤井中井	下松ジュニア 下松ジュニア	0	/	0	0/2		3
91	吉本立野	富田中学校 富田中学校	1	③	/	1/2		2

	氏名	所属	92	93	94	勝率	差	順位
92	吉川藤井	菊川中学校 菊川中学校	/	③	③	2/2		1
93	上原久山	徳山ジュニア 徳山ジュニア	2	/	③	1/2		2
94	藏田中村	桜田中学校 桜田中学校	0	1	/	0/2		3

	氏名	所属	95	96	97	勝率	差	順位
95	原数戸	岐陽中学校 岐陽中学校	/	③	1	1/2		2
96	高石佐伯	住吉中学校 住吉中学校	0	/	0	0/2		3
97	橋本藤井	太華中学校 太華中学校	③	③	/	2/2		1

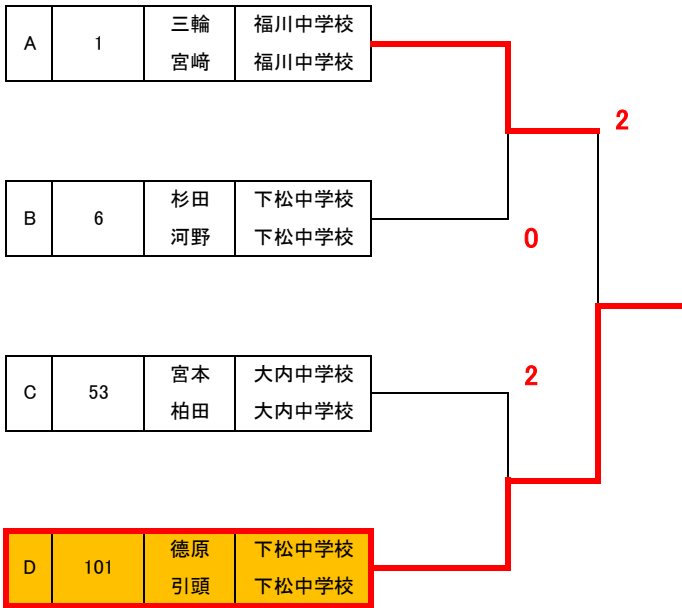
	氏名	所属	98	99	100	勝率	差	順位
98	原田石川	秋月中学校 秋月中学校	/	③	0	1/2		2
99	山本原田	徳山ジュニア 徳山ジュニア	2	/	0	0/2		3
100	椿伊藤	大内中学校 大内中学校	③	③	/	2/2		1

	氏名	所属	101	102	103	勝率	差	順位
101	徳原引頭	下松中学校 下松中学校	/	③	③	2/2		1
102	山本薫	永源クラブ 永源クラブ	0	/	1	0/2		3
103	山本岩崎	熊毛中学校 熊毛中学校	0	③	/	1/2		2



【小中学生女子】

[準決勝および決勝]



【一般男子】

[Aブロック]

	氏名	所属	1	2	3	4	勝率	差	順位
1	吉岡 玉水	東ソー 東ソー		④	④	④	3/3		1
2	防川 清水	下松工業 下松工業	0		2	0	0/3		4
3	高原 平岡	岩国工業 岩国工業	0	④		1	1/3		3
4	本間 田原	徳山高校 徳山高校	0	④	④		2/3		2

	氏名	所属	5	6	7	勝率	差	順位
5	野上 國澤	徳山クラブ 徳山クラブ		④	1	1/2		2
6	石川 吉井	下松高校 下松高校	0		1	0/2		3
7	久保田 荒川	エトセトラAD 早鞆高校	④	④		2/2		1

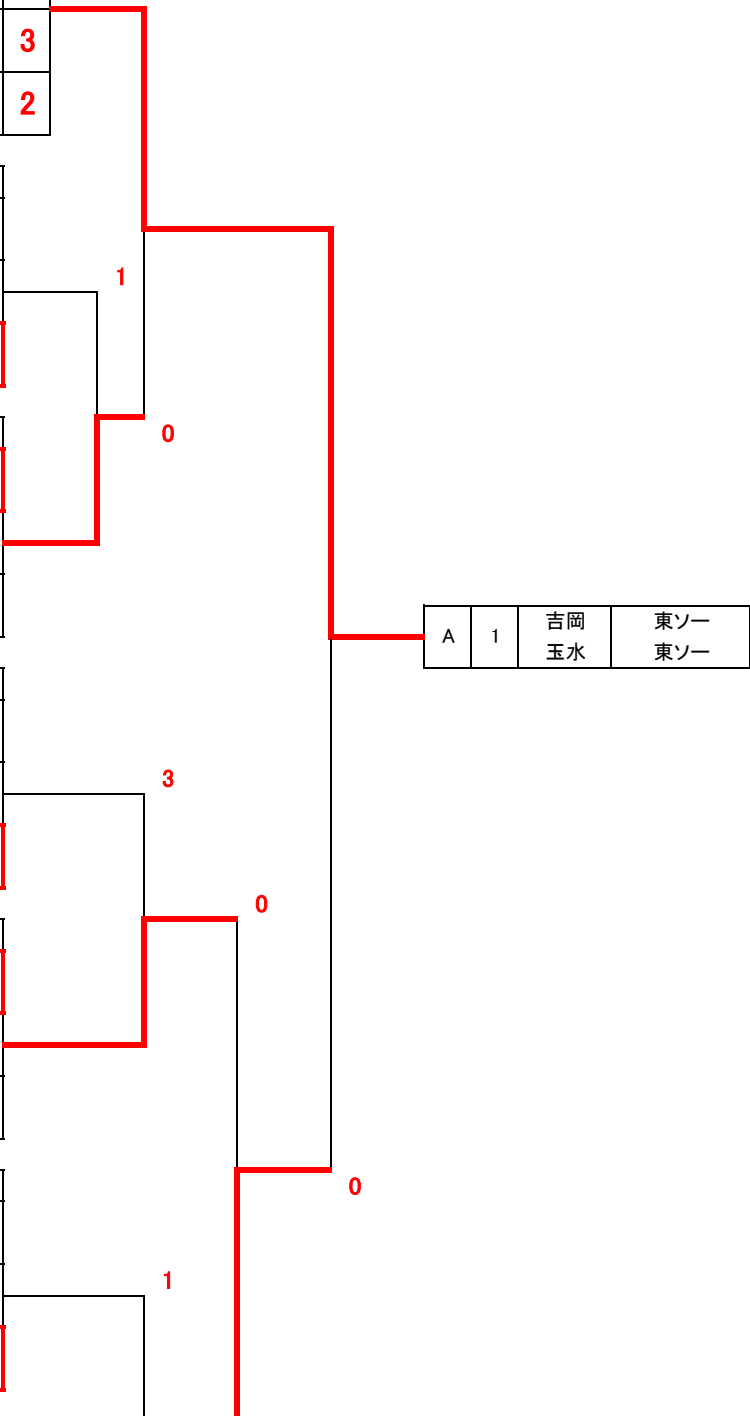
	氏名	所属	8	9	10	勝率	差	順位
8	齊藤 山崎	トクヤマ 光クラブ		④	④	2/2		1
9	藤山 白根	熊毛南高校 熊毛南高校	0		④	1/2		2
10	山田 安達	下松工業 下松工業	0	0		0/2		3

	氏名	所属	11	12	13	勝率	差	順位
11	山本 鶴羽	徳山クラブ 徳山クラブ		④	2	1/2		2
12	井上 深町	桜ヶ丘高校 桜ヶ丘高校	1		0	0/2		3
13	秋山 小宮	岩国工業 山口教員クラブ	④	④		2/2		1

	氏名	所属	14	15	16	勝率	差	順位
14	常本 萩原	日立笠戸 日立笠戸		④	④	2/2		1
15	松井 松本	下松工業 下松工業	2		2	0/2		3
16	高橋 若松	徳山高校 徳山高校	3	④		1/2		2

	氏名	所属	17	18	19	勝率	差	順位
17	高木 山田	宇部ソフトテニスクラブ トリブルスター		④	1	1/2		2
18	福山 川西	徳山商工 徳山商工	3		1	0/2		3
19	原田 尾野	下松工業 下松工業	④	④		2/2		1

	氏名	所属	20	21	22	勝率	差	順位
20	岩岡 千原	周南市役所 周南市役所		④	④	2/2		1
21	柳 重國	下松高校 下松高校	0		1	0/2		3
22	江口 利重	新南陽高校 新南陽高校	0	④		1/2		2



A	1	吉岡 玉水	東ソー 東ソー
---	---	----------	------------

【一般男子】

[Bブロック]

	氏名	所属	23	24	25	勝率	差	順位
23	積本 井田	東ソー 東ソー		④	④	2/2		1
24	長崎 貞本	新南陽高校 新南陽高校	0		1	0/2		3
25	井上 平原	桜ヶ丘高校 桜ヶ丘高校	1	④		1/2		2

	氏名	所属	26	27	28	勝率	差	順位
26	内藤 山本	岩国工業 岩国工業		④	2	1/2		2
27	藤井 江田	下松工業 下松工業	0		1	0/2		3
28	蛇原 藤	光ソフトテニスクラブ 光ソフトテニスクラブ	④	④		2/2		1

	氏名	所属	29	30	31	勝率	差	順位
29	山本 矢野	徳山クラブ 徳山クラブ		④	④	2/2		1
30	吉田 高杉	下松工業 下松工業	0		2	0/2		3
31	得重 田中	徳山商工 徳山商工	1	④		1/2		2

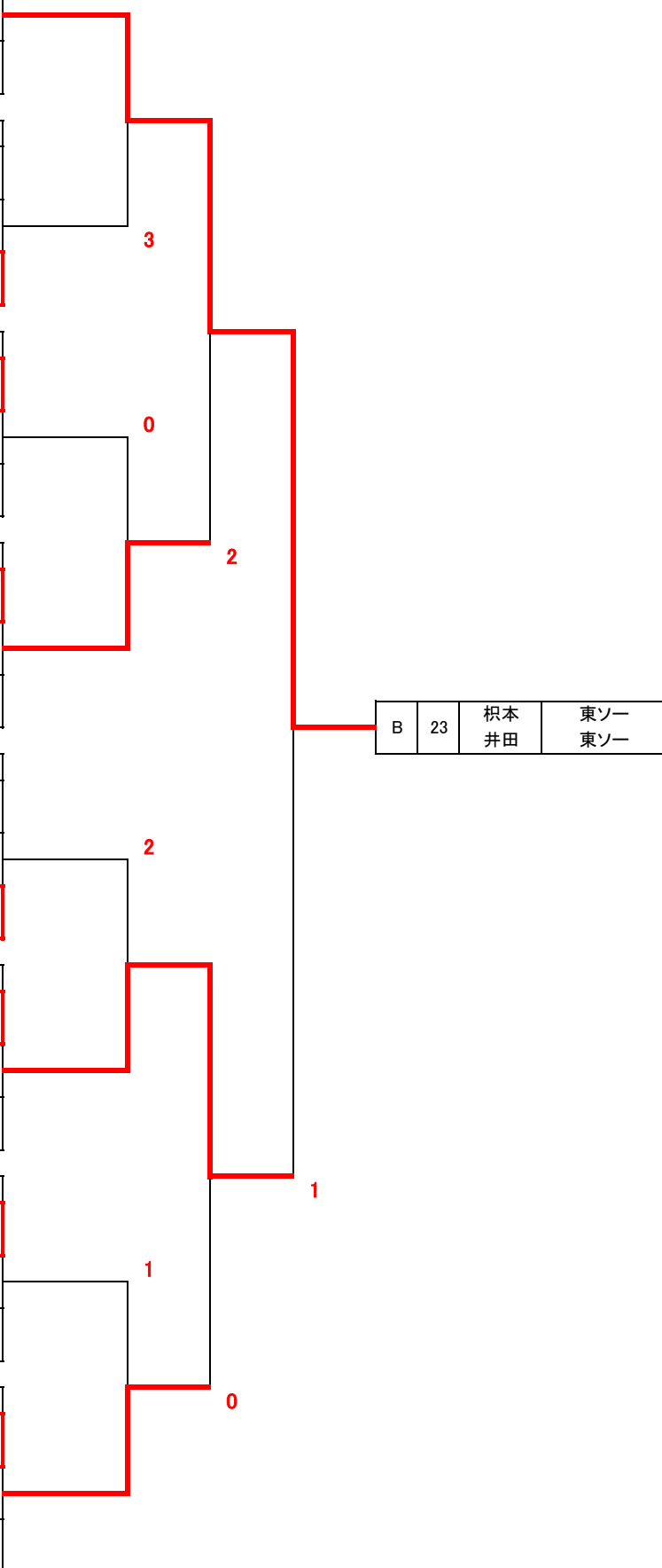
	氏名	所属	32	33	34	勝率	差	順位
32	陶山 田中	楽庭会 楽庭会		④	④	2/2		1
33	宮本 氏村	徳山高校 徳山高校	2		④	1/2		2
34	山本 岡田	下松高校 下松高校	2	3		0/2		3

	氏名	所属	35	36	37	勝率	差	順位
35	末次 笹尾	東ソー 東ソー						
36	安部 有井	下松工業 下松工業			2	0/1		2
37	吉仲 馬越	熊毛南高校 熊毛南高校		④		1/1		1

	氏名	所属	38	39	40	勝率	差	順位
38	長田 上田	宇部工業OB会 宇部工業OB会		④	④	2/2		1
39	佐藤 橋本	徳山商工 徳山商工	0		0	0/2		3
40	石津 今村	下松工業 下松工業	3	④		1/2		2

	氏名	所属	41	42	43	勝率	差	順位
41	原田 橋崎	徳山クラブ 徳山クラブ		④	3	1/2	1	1
42	田中 井上	下松工業 下松工業	2		④	1/2	-1	3
43	神田 藤井	新南陽高校 新南陽高校	④	3		1/2	0	2

	氏名	所属	44	45	46	勝率	差	順位
44	為久 中田	宇部興産 山口教員クラブ		④	④	2/2		1
45	山本 石崎	岩国工業 岩国工業	0		1	0/2		3
46	渡邊 河野	桜ヶ丘高校 桜ヶ丘高校	0	④		1/2		2



B	23	積本 井田	東ソー 東ソー
---	----	----------	------------

【一般男子】

[Cブロック]

	氏名	所属	47	48	49	勝率	差	順位
47	高松 笹尾	徳山クラブ 東ソー		④	④	2/2		1
48	早田 高屋	徳山高校 徳山高校	0		3	0/2		3
49	弘中 森脇	徳山商工 徳山商工	1	④		1/2		2

	氏名	所属	50	51	52	勝率	差	順位
50	中村 山崎	下松工業 下松工業		④	④	2/2		1
51	梅本 春田	新南陽高校 新南陽高校	0		④	0/2		2
52	藤本 高杉	徳山北高校 徳山北高校	0	1		0/2		3

	氏名	所属	53	54	55	勝率	差	順位
53	大草 中村	長門大津クラブ 宇部庭球会		④	④	2/2		1
54	福原 木村	下松高校 下松高校	0		0	0/2		3
55	佐々野 山本	桜ヶ丘高校 桜ヶ丘高校	2	④		1/2		2

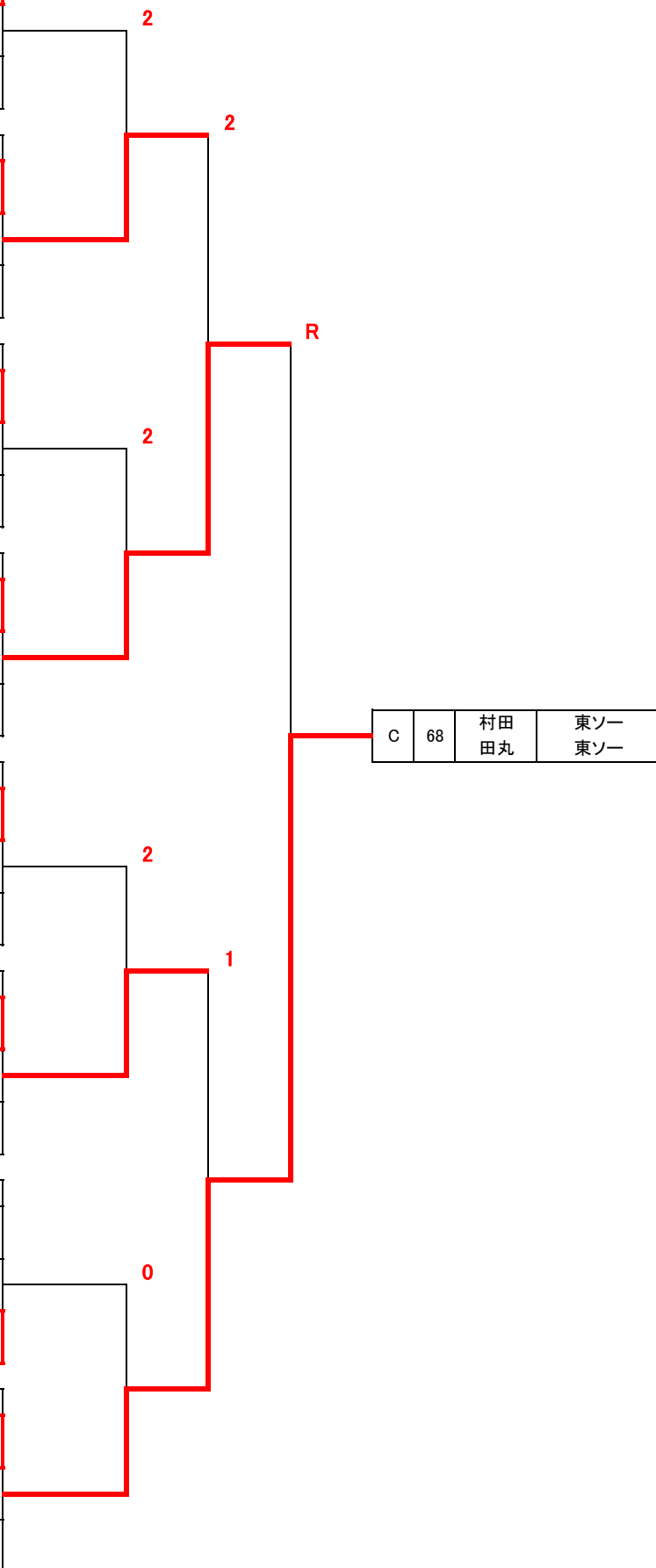
	氏名	所属	56	57	58	勝率	差	順位
56	中村 山本	周南市役所 周南市役所		④	④	2/2		1
57	霧本 中村	下松工業 下松工業	0		2	0/2		3
58	飯尾 松原	岩国工業 岩国工業	0	④		1/2		2

	氏名	所属	59	60	61	勝率	差	順位
59	長尾 山本	トクヤマ トクヤマ		④	④	2/2		1
60	濱重 重里	岩国工業 岩国工業	0		2	0/2		3
61	手嶋 兼重	下松工業 下松工業	0	④		1/2		2

	氏名	所属	62	63	64	勝率	差	順位
62	鶴川 中西	徳山クラブ 徳山クラブ		④	④	2/2		1
63	大谷 石田	熊毛南高校 熊毛南高校	0		0	0/2		3
64	有馬 久山	下松高校 下松高校	2	④		1/2		2

	氏名	所属	65	66	67	勝率	差	順位
65	西村 竹本	日立笠戸 日立笠戸		④	2	1/2		2
66	友景 大野	新南陽高校 新南陽高校	1		2	0/2		3
67	鎌田 山本	徳山高校 徳山高校	④	④		2/2		1

	氏名	所属	68	69	70	勝率	差	順位
68	村田 田丸	東ソー 東ソー		④	④	2/2		1
69	田中 坂口	徳山商工 徳山商工	0		1	0/2		3
70	前永 伊藤	下松工業 下松工業	1	④		1/2		2



【一般男子】

[Dブロック]

	氏名	所属	71	72	73	勝率	差	順位
71	末永 三宅	宇部工業OB会 宇部工業OB会		④	④	2/2		1
72	土田 中野	桜ヶ丘高校 桜ヶ丘高校	1		2	0/2		3
73	藤井 藤井	下松高校 下松高校	0	④		1/2		2

	氏名	所属	74	75	76	勝率	差	順位
74	河崎 足谷	トクヤマ トクヤマ		④	④	2/2		1
75	寄本 池田	早鞆高校 早鞆高校	0		3	0/2		3
76	笠原 蛇原	下松工業 下松工業	2	④		1/2		2

	氏名	所属	77	78	79	勝率	差	順位
77	有熊 中山	東ソー 東ソー		④	2	1/2		2
78	栗原 梅野	徳山高校 徳山高校	2		0	0/2		3
79	小田 平川	熊毛南高校 熊毛南高校	④	④		2/2		1

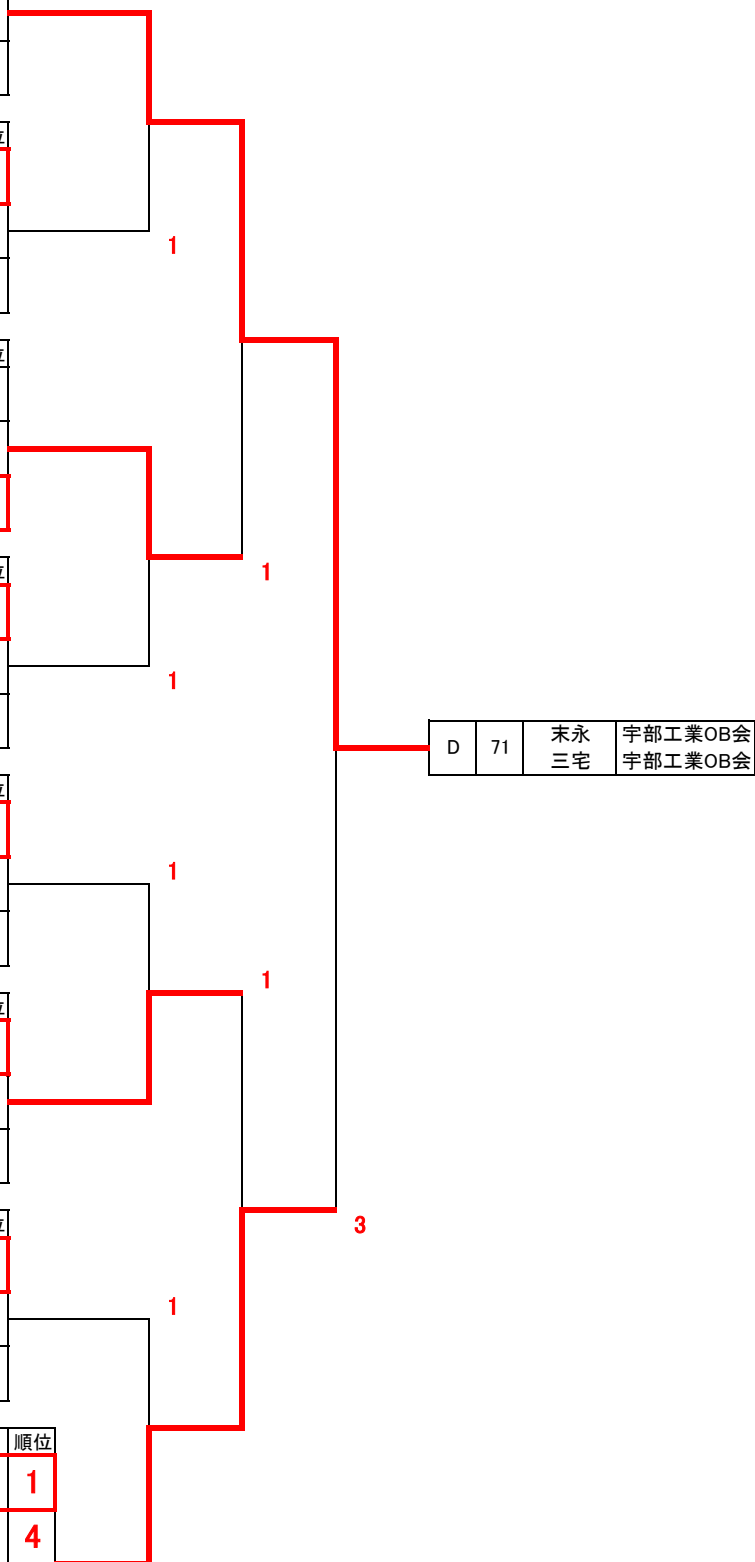
	氏名	所属	80	81	82	勝率	差	順位
80	石川 中川	岩国クラブ マツダ		④	④	2/2		1
81	吉敷 湊	下松工業 下松工業	0		1	0/2		3
82	山根 小林	岩国工業 岩国工業	1	④		1/2		2

	氏名	所属	83	84	85	勝率	差	順位
83	山本 橋本	光ソフトテニスクラブ 光ソフトテニスクラブ		④	④	2/2		1
84	近藤 鈴木	岩国工業 岩国工業	0		0	0/2		3
85	中村 石田	下松工業 下松工業	2	④		1/2		2

	氏名	所属	86	87	88	勝率	差	順位
86	末次 岡村	徳山クラブ 徳山クラブ		④	④	2/2		1
87	奥 倉住	桜ヶ丘高校 桜ヶ丘高校	0		1	0/2		3
88	岡本 村岡	新南陽高校 新南陽高校	0	④		0/2		2

	氏名	所属	89	90	91	勝率	差	順位
89	平岡 藤井	楽庭会 楽庭会		④	④	2/2		1
90	田中 塚本	下松工業 下松工業	3		0	0/2		3
91	金子 原田	徳山商工 徳山商工	3	④		1/2		2

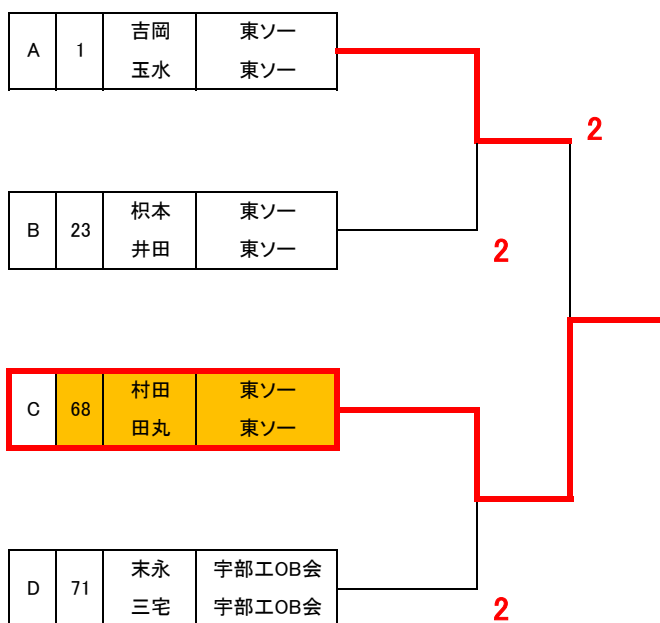
	氏名	所属	92	93	94	95	勝率	差	順位
92	岩本 荒美	東ソー 山口教員クラブ		④	④	④	3/3		1
93	青木 森田	下松工業 下松工業	0		0	0	0/3		4
94	上田 室岡	徳山高校 徳山高校	1	④		④	2/3		2
95	杉岡 岩永	岩国工業 岩国工業	0	④	2		1/3		3



D	71	末永 三宅	宇部工業OB会 宇部工業OB会
---	----	----------	--------------------

【一般男子】

[準決勝および決勝]



【一般女子】

	氏名	所属	1	2	3	勝率	差	順位
1	野村 若本	徳山クラブ 徳山クラブ		④	④	2/2		1
2	石塚 岡田	光高校 光高校	0		2	0/2		3
3	本田 原本	新南陽高校 新南陽高校	1	④		1/2		2

	氏名	所属	4	5	6	勝率	差	順位
4	白砂 澁谷	徳山高校 徳山高校		④	④	2/2		1
5	西依 杉谷	熊毛南 熊毛南	2		④	1/2		2
6	山本 松島	桜ヶ丘高校 桜ヶ丘高校	0	0		0/2		3

	氏名	所属	7	8	9	勝率	差	順位
7	明野 青木	徳山商工 徳山商工		④		1/1		1
8	廣兼 田村	下松高校 下松高校	0			0/1		2
9	秋山 福田	防府商工 防府商工						

	氏名	所属	10	11	12	勝率	差	順位
10	柘田 根ヶ山	徳山高校 徳山高校		④	④	2/2		1
11	水本 貞益	桜ヶ丘高校 桜ヶ丘高校	0		0	0/2		3
12	渡邊 藤川	徳山商工 徳山商工	1	④		1/2		2

	氏名	所属	13	14	15	勝率	差	順位
13	中塚 佐保	防府商工 防府商工		④	④	2/2		1
14	大野 廣田	光高校 光高校	1		④	1/2		2
15	竹本 大木	熊毛南 熊毛南	0	1		0/2		3

	氏名	所属	16	17	18	勝率	差	順位
16	武市 宮崎	徳山商工 徳山商工			④	1/1		1
17	友森 寺尾	桜ヶ丘高校 桜ヶ丘高校						
18	松本 中野	新南陽高校 新南陽高校	1			0/1		2

	氏名	所属	19	20	21	勝率	差	順位
19	福井 青木	山口大学 山口大学		④	④	2/2		1
20	木村 山口	徳山高校 徳山高校	0		④	1/2		2
21	中村 藤本	徳山北分校 徳山北分校	1	0		0/2		3

	氏名	所属	22	23	24	勝率	差	順位
22	岩本 澤	山口教員クラブ 山口教員クラブ		④	④	2/2		1
23	星出 吉長	光高校 光高校	1		④	1/2		2
24	小林 中村	徳山高校 徳山高校	0	0		0/2		3

	氏名	所属	25	26	27	勝率	差	順位
25	大田 中谷	防府商工 防府商工		④	④	2/2		1
26	清水 村上	徳山商工 徳山商工	3		3	0/2		3
27	藤本 平佐	熊毛南 熊毛南	3	④		1/2		2

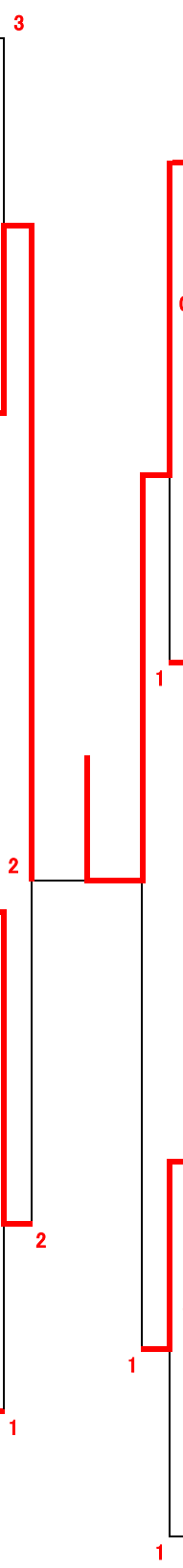
	氏名	所属	28	29	30	勝率	差	順位
28	三浦 中尾	防府商工 防府商工						
29	貞益 松本	桜ヶ丘高校 桜ヶ丘高校			0	0/1		2
30	西村 丸岡	徳山高校 徳山高校		④		1/1		1

	氏名	所属	31	32	33	勝率	差	順位
31	弘中 草地	岩国クラブ 岩国クラブ		④	④	2/2		1
32	松嶋 江見	新南陽高校 新南陽高校	0		1	0/2		3
33	佐伯 藤行	光高校 光高校	1	④		1/2		2

	氏名	所属	34	35	36	勝率	差	順位
34	片山 福永	山口大学 岩国クラブ		④		1/1		1
35	貞本 宮崎	徳山高校 徳山高校	0			0/1		2
36	磯部 尾崎	防府商工 防府商工						

	氏名	所属	37	38	39	勝率	差	順位
37	水井 大野	徳山商工 徳山商工		④	④	2/2		1
38	水本 中本	光高校 光高校	0		④	1/2		2
39	清水 井川	桜ヶ丘高校 桜ヶ丘高校	0	0		0/2		3

	氏名	所属	40	41	42	勝率	差	順位
40	梶山 黒瀬	宇都興産 萩オレンジ		④	④	2/2		1
41	烏田 城	新南陽高校 新南陽高校	0		2	0/2		3
42	田中 近満	下松高校 下松高校	0	④		1/2		2





【35才男子】

※2対戦実施します。

	氏名	所属	1	2	3	勝率	差	順位
1	末次	周南市役所		④	④	4/4		1
	吉國	山口教員クラブ		④	④			
2	大隅	長門大津クラブ	0		3	0/4		3
	満岡	長門大津クラブ	1		2			
3	梅本	光クラブ	3	④		2/4		2
	杉本	光クラブ	1	④				



【45才女子】

A	氏名	所属	1	2	3	4	勝率	差	順位
1	西口	岩国れんこん		④	④	④	3/3		1
	藤本	柳井グリーン							
2	沖中	岩国れんこん	1		1	④	1/3	+1	2
	中道	周東テニスクラブ							
3	川添	周東テニスクラブ	2	④		1	1/3	±0	3
	西崎	周東テニスクラブ							
4	佐々木	宇部OB会	1	0	④		1/3	-1	4
	石本	岩国れんこん							



【45才男子】

[予選リーグ]

A	氏名	所属	1	2	3	勝率	差	順位
1	中川 北平	周南市役所 防府市役所	/	④	④	2/2		1
2	河野 岩本	田布施クラブ 徳山ソフトテニスクラブ	1	/	0	0/2		3
3	川添 高木	周東テニスクラブ 東ソー南陽	3	④	/	1/2		2

B	氏名	所属	4	5	6	勝率	差	順位
4	友澤 阿部	光ソフトテニスクラブ 光ソフトテニスクラブ	/	0	1	0/2		3
5	杉山 日高	岩国クラブ 藤の木クラブ	④	/	④	2/2		1
6	関 寺元	中国電力山口 中国電力山口	④	2	/	1/2		2

C	氏名	所属	7	8	9	勝率	差	順位
7	岩崎 武田	防府クラブ 東ソー南陽	/	④	④	2/2		1
8	川尻 滝本	周東テニスクラブ 周東テニスクラブ	0	/	④	1/2		2
9	室元 増野	光ソフトテニスクラブ 光ソフトテニスクラブ	2	0	/	0/2		3

[決勝トーナメント]

1	中川 北平	周南市役所 防府市役所
8	川尻 滝本	周東テニスクラブ 周東テニスクラブ
6	関 寺元	中国電力山口 中国電力山口
7	杉山 日高	岩国クラブ 藤の木クラブ
3	川添 高木	周東テニスクラブ 東ソー南陽
7	岩崎 武田	防府クラブ 東ソー南陽

