

第9回 山口県レディースソフトテニス周南大会

1. 主 催 周南市ソフトテニス連盟
2. 後 援 (公財)周南市体育協会
山口県ソフトテニス連盟
3. 協 賛 ナガセケンコー(株)
4. 日 時 平成26年11月23日(祝日) 9時開会
【雨天の場合 12月7日(日)】
5. 場 所 キリンビバレッジ周南庭球場

大会名	第9回 山口県レディースソフトテニス周南大会
日時	平成26年11月23日(祝)
会場	麒麟ビバレッジ周南庭球場

種別	順位	氏名(所属)
すみれA	1	矢野 恵子 ・ 河野 早苗 (徳山ポニー・岩国れんこん)
	2	古城 沙也香 ・ 高松 紗希 (徳山クラブ)
	3	
	3	
すみれB	1	森本 あさみ ・ 森本 富江 (防府レディース)
	2	杵山 清子 ・ 山本 涼子 (下関フロンティア・柳井グリーン)
	3	清水 純子 ・ 森崎 晴美 (永源クラブ)
	3	佐々木 孝子 ・ 友田 陽子 (小野田ひまわり)
ばら	1	阿武 一美 ・ 福谷 ひとみ (山口クラブ)
	2	西口 正枝 ・ 平本 清美 (岩国れんこん・徳山ポニー)
	3	川添 圭子 ・ 野村 喜代美 (周東テニスクラブ・新南陽オレンジ)
	3	森本 美和 ・ 吉岡 由美 (教員クラブ・宇部なでしこ)
ゆり	1	川島 ことみ ・ 蔵重 佐和子 (岩国れんこん)
	2	
	3	
	3	
きく	1	山下 美智子 岡田 八千恵 (宇部なでしこ)
	2	福島 フジ代 中村 千津子 (長門大津クラブ)
	3	
	3	
あやめ	1	久保田 範子 ・ 原田 美知子 (長門大津クラブ・下関レディース)
	2	上利 律子 ・ 石田 淑子 (長門大津クラブ・徳山ポニー)
	3	和田 るみ ・ 山本 純子 (徳山ポニー)
	3	白木 智恵美 ・ 高松 泰恵 (下関レディース・長門大津クラブ)
ふじ	1	本多 慶子 ・ 村岡 良子 (徳山サルビア・長門大津クラブ)
	2	石井 千代子 ・ 坂井 テル子 (永源クラブ)
	3	平木 ゆかり ・ 山田 美由紀 (花岡テニスクラブ)
	3	矢野 礼子 ・ 高松 由紀子 (山口STC・永源クラブ)

【 すみれA 】

使用:1コート

すみれA		1	2	3	4	5	勝率	順位
1	矢野 恵子 (徳山ポニー) 河野 早苗 (岩国れんこん)		1	④	④	④	3/4	1
2	荒美 桃花 (徳山クラブ) 宮本 莉奈 (徳山クラブ)	④		0	1	④	2/4	4
3	福原 裕江 (徳山クラブ) 澤 成美 (山口教員クラブ)	2	④		1	④	2/4	3
4	古城 沙也香 (徳山クラブ) 高松 紗希 (徳山クラブ)	2	④	④		④	3/4	2
5	亀重 実希 (下関白球会) 白井 あゆみ (下関白球会)	1	1	0	1		0/4	5

[試合順]

- 1 1-2 (5)
- 2 3-4 (1)
- 3 2-5 (4)
- 4 1-3 (2)
- 5 4-5 (3)
- 6 2-3 (5)
- 7 1-4 (2)
- 8 3-5 (1)
- 9 2-4 (3)
- 10 1-5 (4)

【 すみれB 】

<予選リーグ>

使用:2コート

A ブロック		1	2	3	勝率	順位	
1	清水 純子 (永源クラブ)	/	④	0	1/2	2	
	森崎 晴美 (永源クラブ)						
2	魚谷 裕子 (徳山ポニー)		1		3	0/2	3
	田中 真由美 (徳山ポニー)						
3	杵山 清子 (下関フロンティア)		④	④		2/2	1
	山本 涼子 (柳井グリーン)						

[試合順]

1 1-2(3)

2 2-3(1)

3 1-3(2)

使用:2コート

B ブロック		1	2	3	勝率	順位	
1	神足 倫子 (花岡テニスクラブ)	/	2	3	0/2	3	
	中村 玲子 (花岡テニスクラブ)						
2	高田 京子 (徳山ポニー)		④		④	2/2	1
	佐々木 由紀江 (徳山ポニー)						
3	永富 佐和子 (下関レディース)		④	0		1/2	2
	福田 京子 (永源クラブ)						

[試合順]

1 1-2(3)

2 2-3(1)

3 1-3(2)

使用:3コート

C ブロック		1	2	3	勝率	順位	
1	須賀 涼子 (周東テニスクラブ)	/	0	2	0/2	3	
	河野 悦子 (周東テニスクラブ)						
2	森本 あさみ (防府レディース)		④		④	2/2	1
	森本 富江 (防府レディース)						
3	佐々木 孝子 (小野田ひまわり)		④	2		1/2	2
	友田 陽子 (小野田ひまわり)						

[試合順]

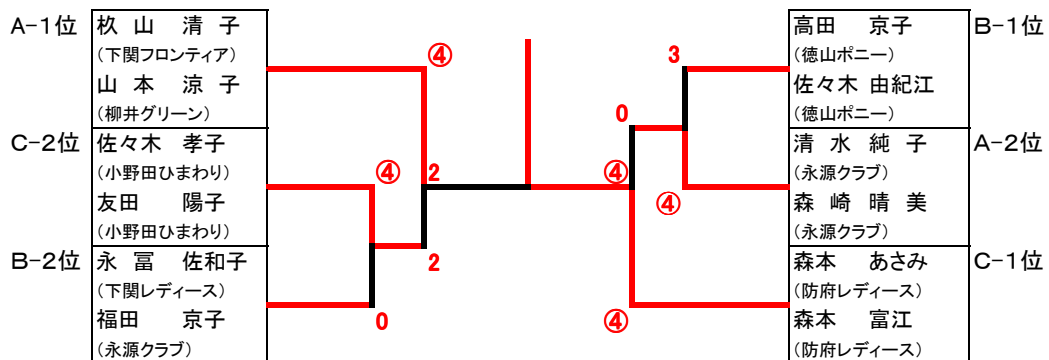
1 1-2(3)

2 2-3(1)

3 1-3(2)

<決勝トーナメント>

使用: 2・3コート



【 ばら 】

<予選リーグ>

使用:3コート

A ブロック		1	2	3	勝率	順位
1	西口 正枝 (岩国れんこん)	/	④	④	2/2	1
	平本 清美 (徳山ポニー)					
2	田畑 イヅミ (熊毛たんぼぼ)	0	/	3	0/2	3
	中川 恵津子 (熊毛たんぼぼ)					
3	林 尚美 (周東テニスクラブ)	1	④	/	1/1	2
	西崎 優子 (周東テニスクラブ)					

[試合順]

1 1-2(3)

2 2-3(1)

3 1-3(2)

使用:4コート

B ブロック		1	2	3	勝率	順位
1	川添 圭子 (周東テニスクラブ)	/	④	④	2/2	1
	野村 喜代美 (新南陽オレンジ)					
2	浦川 和恵 (徳山ポニー)	1	/	1	0/2	3
	藤岡 知子 (長門大津クラブ)					
3	國重 志津子 (宇部なでしこ)	0	④	/	1/2	2
	鈴木 久美子 (柳井グリーン)					

[試合順]

1 1-2(3)

2 2-3(1)

3 1-3(2)

使用:4コート

C ブロック		1	2	3	勝率	順位
1	阿武 一美 (山口クラブ)	/	④	④	2/2	1
	福谷 ひとみ (山口クラブ)					
2	森本 美和 (教員クラブ)	1	/	④	1/2	2
	吉岡 由美 (宇部なでしこ)					
3	石本 久美子 (岩国れんこん)	3	0	/	0/2	3
	滝本 京子 (周東テニスクラブ)					

[試合順]

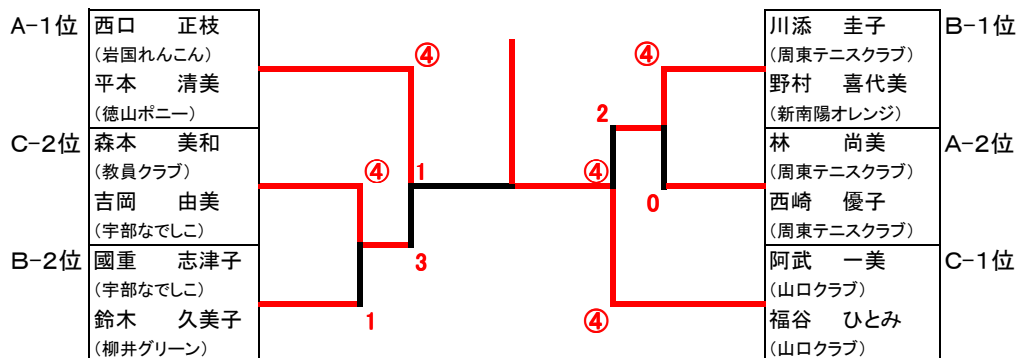
1 1-2(3)

2 2-3(1)

3 1-3(2)

<決勝トーナメント>

使用: 3・4コート



【 ゆ り 】

<予選リーグ>

使用:6コート

ゆり	1	2	3	4	勝率	順位		[試合順]
1 川島 ことみ (岩国れんこん) 蔵重 佐和子 (岩国れんこん)		④	3	④	2/3	1	7-6=1	1 1-2(3) 2 3-4(2)
2 宮崎 雅子 (下関白球会) 玉木 悦子 (防府レディース)	2		④	④	2/3	2	6-6=0	3 1-3(4) 4 2-4(3)
3 沖中 セツヨ (岩国れんこん) 田平 尚美 (山口STC)	④	2		④	2/3	3	6-7=-1	5 2-3(1) 6 1-4(2)
4 美村 玲子 (周東テニスクラブ) 江原 真由美 (宇部なでしこ)	0	0	0		0/3	4		

【 き く 】

使用:5コート

きく	1	2	3	4	5	勝率	順位	[試合順]
1 山下 美智子 (宇部なでしこ) 岡田 八千恵 (宇部なでしこ)		④	④	④	④	4/4	1	1 1-2(5) 2 3-4(1)
2 弘重 和恵 (防府レディース) 畦森 きよみ (防府レディース)	1		0	④	0	1/4	4	3 2-5(4) 4 1-3(2)
3 福島 フジ代 (長門大津クラブ) 中村 千津子 (長門大津クラブ)	2	④		④	④	3/4	2	5 4-5(3) 6 2-3(5)
4 沖元 房枝 (宇部OB会) 木下 富江 (長門大津クラブ)	0	3	1		0	0/4	5	7 1-4(2) 8 3-5(1)
5 福木屋 淳子 (柳井グリーン) 千葉 万智子 (下松中央)	3	④	2	④		2/4	3	9 2-4(3) 10 1-5(4)

【 あやめ 】

<予選リーグ>

使用:7コート

A ブロック		1	2	3	4	勝率	順位	[試合順]		
1	和田 るみ (徳山ポニー)	/	2	④	3	1/3	2	6-4=2	1 1-2(3)	
	山本 純子 (徳山ポニー)							2 3-4(2)		
2	筒井 信恵 (光クラブ)		④	/	2	1	1/3	3	6-6=0	3 1-3(4)
	三宮 美津江 (光クラブ)								4 2-4(3)	
3	梶山 真美江 (下関OB会)	0	④	/	1	1/3	4	4-6=-2	5 2-3(1)	
	金松 弘子 (萩オレンジ)							6 1-4(2)		
4	上利 律子 (長門大津クラブ)	④	④		④	3/3	1			
	石田 淑子 (徳山ポニー)									

使用:6コート

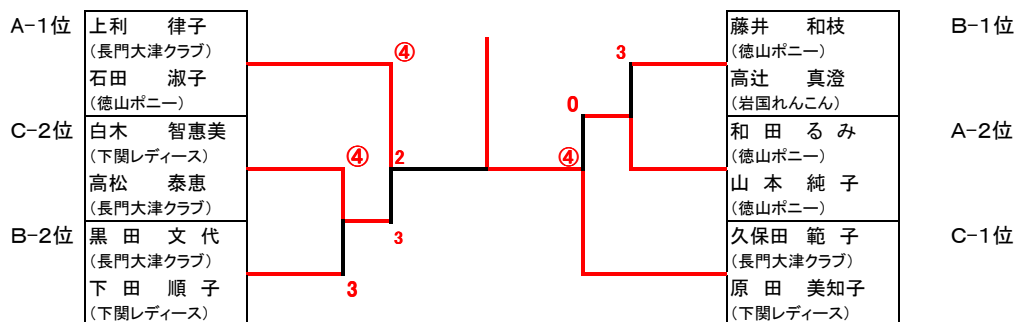
B ブロック		1	2	3	勝率	順位	[試合順]	
1	黒田 文代 (長門大津クラブ)	/	3	④	1/2	2	1 1-2(3)	
	下田 順子 (下関レディース)						2 2-3(1)	
2	藤井 和枝 (徳山ポニー)		④	/	④	2/2	1	3 1-3(2)
	高辻 真澄 (岩国れんこん)							
3	中井 志津江 (周東テニスクラブ)	2	1	/	0/2	3		
	畑 智恵子 (岩国れんこん)							

使用:8コート

C ブロック		1	2	3	4	勝率	順位	[試合順]	
1	久保田 範子 (長門大津クラブ)	/	④	④	④	3/3	1	1 1-2(3)	
	原田 美知子 (下関レディース)							2 3-4(2)	
2	田村 久仁子 (徳山ポニー)		0	/	④	0	1/3	3	3 1-3(4)
	徳原 きみえ (徳山サルビア)								4 2-4(3)
3	西田 照代 (宇部なでこ)	2	1	/	1	0/3	4	5 2-3(1)	
	松石 須恵子 (永源クラブ)							6 1-4(2)	
4	白木 智恵美 (下関レディース)	1	④		④	2/3	2		
	高松 泰恵 (長門大津クラブ)								

<決勝トーナメント>

使用:7・8コート



【 ふ じ 】

<予選リーグ>

使用:9コート

A ブロック		1	2	3	勝率	順位	
1	本多 慶子 (徳山サルビア)	/	④	2	1/2	2	6-6=0
	村岡 良子 (長門大津クラブ)						
2	藤村 信子 (徳山サルビア)	2	/	④	1/2	3	6-7=-1
	池田 真実 (徳山サルビア)						
3	石井 千代子 (永源クラブ)	④	3	/	1/2	1	7-6=1
	坂井 テル子 (永源クラブ)						

[試合順]

1 1-2(3)

2 2-3(1)

3 1-3(2)

使用:10コート

B ブロック		1	2	3	勝率	順位	
1	市原 かほる (防府レディース)	/	④	④	2/2	1	
	竹島 久子 (永源クラブ)						
2	山本 和恵 (徳山サルビア)	0	/	0	0/2	3	
	守田 幸実 (徳山サルビア)						
3	蛇原 満由美 (徳山ポニー)	2	④	/	1/2	2	
	藤本 加奈 (徳山ポニー)						

[試合順]

1 1-2(3)

2 2-3(1)

3 1-3(2)

使用:11コート

C ブロック		1	2	3	勝率	順位	
1	矢野 礼子 (山口STC)	/	④	④	2/2	1	
	高松 由紀子 (永源クラブ)						
2	平木 ゆかり (花岡テニスクラブ)	1	/	④	1/2	2	
	山田 美由紀 (花岡テニスクラブ)						
3	池田 代志美 (徳山サルビア)	1	0	/	0/2	3	
	上妻 栄子 (徳山サルビア)						

[試合順]

1 1-2(3)

2 2-3(1)

3 1-3(2)

<決勝トーナメント>

使用:9・10コート

