

- 連盟10周年記念大会 -
平成26年度 市民シングルスソフトテニス大会

主 催 周南市ソフトテニス連盟
後 援 (公財)周南市体育協会
周南市教育委員会
日 時 平成26年8月30日(土) 9時開会
〔雨天の場合 : 8月31日(日)〕
場 所 キリンビバレッジ周南庭球場

大会名	平成26年度 周南市民シングルスソフトテニス大会
日時	平成26年8月30日(土)
場所	麒麟ビバレッジ周南庭球場

<結 果>

種別	順位	選手名	所属
高校一般男子	1位	岩本 将志	東ソー南陽
	2位	辻 亮平	周南市役所
	3位	枳本 猛	東ソー南陽
		山下 祥吾	東ソー南陽
高校一般女子	1位	濱田 紗帆	徳山高校
	2位	岩本 真季	徳山商工高校
	3位	武市 梨央奈	徳山高校
		澤 成美	徳山クラブ
小中学生男子	1位	本間 達也	岐陽中学校
	2位	中村 健太	福川中学校
	3位	金子 陸	周陽中学校
		後藤 準弥	岐陽中学校
小中学生女子	1位	三輪 奈穂	福川中学校
	2位	宮崎 琴子	福川中学校
	3位	廣野 光	住吉中学校
		中村 真子	住吉中学校

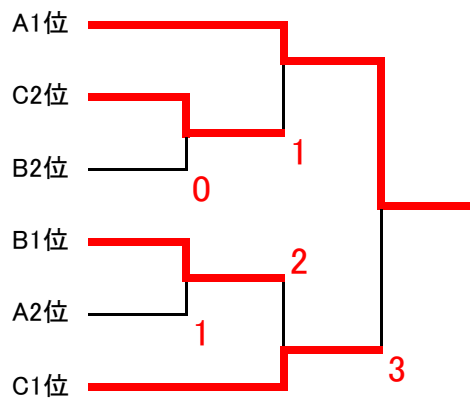
【高校一般男子】

A	氏名	所属	1	2	3	勝率	差	順位
1	岩本 将志	東ソー南陽		④	④	2/2		1
2	岩岡 賢司	周南市役所	0		④	1/2		2
3	高松 真幸	日本ゼオン	0	2		0/2		3

B	氏名	所属	4	5	6	勝率	差	順位
4	山下 祥吾	東ソー南陽		④	④	2/2		1
5	中西 亮太	徳山クラブ	1		1	0/2		3
6	岡村 幸介	周南市役所	2	④		1/2		2

C	氏名	所属	7	8	9	勝率	差	順位
7	辻 亮平	周南市役所		④	④	2/2		1
8	原田 航輔	徳山クラブ	2		0	0/2		3
9	枳本 猛	東ソー南陽	3	④		1/2		2

岩本 将志	東ソー南陽
枳本 猛	東ソー南陽
岡村 幸介	周南市役所
山下 祥吾	東ソー南陽
岩岡 賢司	周南市役所
辻 亮平	周南市役所



【高校一般女子】

A	氏名	所属	1	2	3	4	勝率	差	順位
1	澤 成美	徳山クラブ		④	0	④	2/3		2
2	三好 玲奈	徳山商工	2		2	0	0/3		4
3	濱田 紗帆	徳山高校	④	④		④	3/3		1
4	戸村 桃華	徳山高校	1	④	0		1/3		3

B	氏名	所属	5	6	7	8	勝率	差	順位
5	岩本 真季	徳山商工		④	④	④	3/3		1
6	根ヶ山 杏子	徳山高校	0		3	2	0/3		4
7	武市 梨央奈	徳山高校	2	④		④	2/3		2
8	北村 佳奈絵	徳山商工	2	④	2		1/3		3

濱田 紗帆	徳山高校	A1位	
武市 梨央奈	徳山高校	B2位	
澤 成美	徳山クラブ	A2位	
岩本 真季	徳山商工	B1位	

【小中学生男子】

[予選リーグ]

A	氏名	所属	1	2	3	4	勝率	差	順位
1	本間 達也	岐陽中		③	③	③	3/3		1
2	藤本 翔太	徳山Jr	0		0	1	0/3		4
3	坂根 壮真	福川中	0	③		1	1/3		3
4	末吉 直貴	周陽中	1	③	③		2/3		2

B	氏名	所属	5	6	7	勝率	差	順位
5	橋本 開斗	富田中		1	0	0/2		3
6	聖川 航	徳山Jr	③		0	1/2		2
7	田原 健吏	岐陽中	③	③		2/2		1

C	氏名	所属	8	9	10	勝率	差	順位
8	岡田 楓流	福川中		1	2	0/2		3
9	吉武 祐貴	周陽中	③		2	1/2		2
10	児嶋 春樹	富田中	③	③		2/2		1

D	氏名	所属	11	12	13	勝率	差	順位
11	金子 海斗	周陽中		2	③	1/2		2
12	青木 紳悟	富田中	③		③	2/2		1
13	江村 悠斗	福川中	1	2		0/2		3

E	氏名	所属	14	15	16	勝率	差	順位
14	藤村 大希	富田中		1	1	0/2		3
15	岩田 夏樹	徳山Jr	③		1	1/2		2
16	奥 博文	岐陽中	③	③		2/2		1

F	氏名	所属	17	18	19	勝率	差	順位
17	中村 健太	福川中		③	③	2/2		1
18	原田 幹太	徳山Jr	0		0	0/2		3
19	渡邊 祐大	富田中	0	③		1/2		2

G	氏名	所属	20	21	22	勝率	差	順位
20	福山 廉	岐陽中		1	1	0/2		3
21	金子 陸	周陽中	③		1	1/2		2
22	井上 瑠偉	富田中	③	③		2/2		1

H	氏名	所属	23	24	25	勝率	差	順位
23	湊 凱愛	周陽中		0	③	1/2		2
24	山田 峻平	岐陽中	③		③	2/2		1
25	吉弘 誠	福川中	0	2		0/2		3

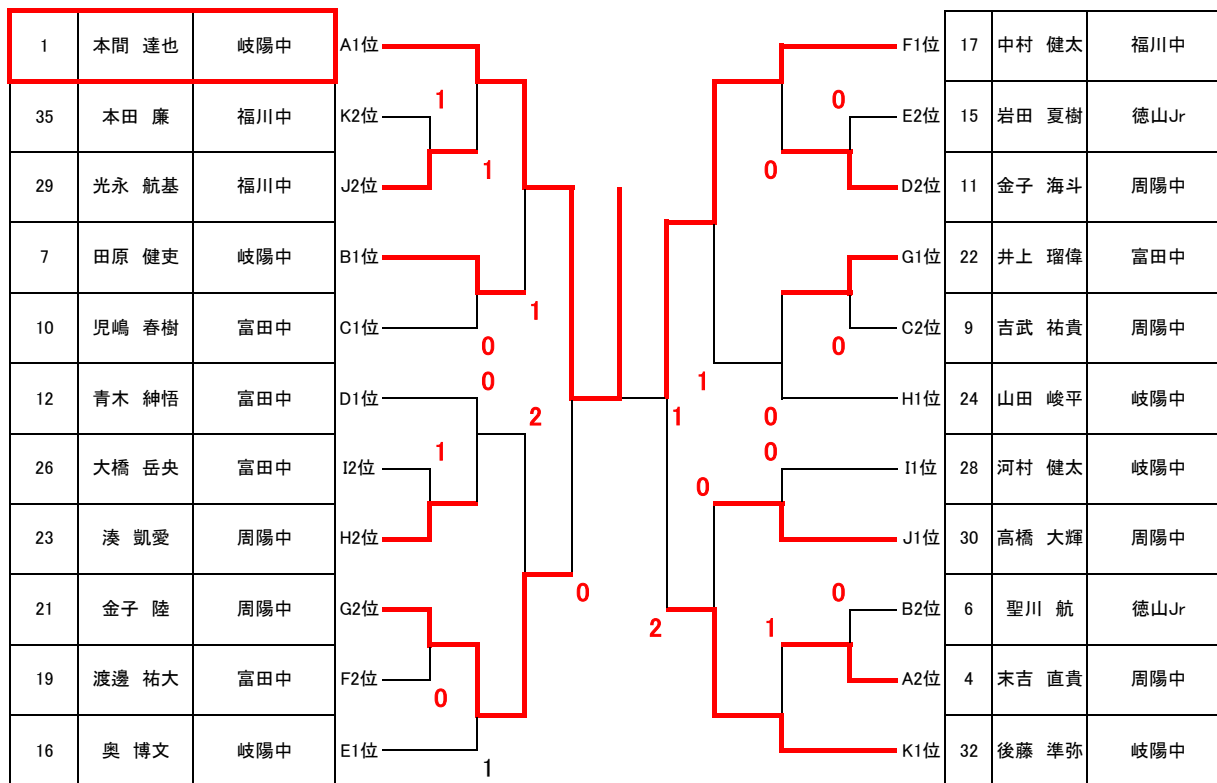
I	氏名	所属	26	27	28	勝率	差	順位
26	大橋 岳央	富田中		③	0	1/2		2
27	山本 大貴	福川中	0		1	0/2		3
28	河村 健太	岐陽中	③	③		2/2		1

J	氏名	所属	29	30	31	勝率	差	順位
29	光永 航基	福川中		1	③	1/2		2
30	高橋 大輝	周陽中	③		③	2/2		1
31	川西 諒次	岐陽中	2	2		0/2		3

K	氏名	所属	32	33	34	35	勝率	差	順位
32	後藤 準弥	岐陽中		③	③	③	3/3		1
33	山田 智也	徳山Jr	0		1	0	0/3		4
34	金子 陣吉	富田中	1	③		2	1/3		3
35	本田 廉	福川中	0	③	③		2/3		2

【小中学生男子】

[決勝トーナメント]



【小中学生女子】

[予選リーグ]

A	氏名	所属	1	2	3	4	勝率	差	順位
1	三輪 奈穂	福川中		③	③	③	3/3		1
2	山本 奈津子	徳山Jr	0		0	2	0/3		4
3	盛田 もえ	桜田中	0	③		③	2/3		2
4	有福 茉那	住吉中	0	③	0		1/3		3

B	氏名	所属	5	6	7	勝率	差	順位
5	山本 千尋	桜田中		0	0	/	0/2	3
6	新枝 千聖	徳山Jr	③		③	/	2/2	1
7	和田乃々果	住吉中	③	2		/	1/2	2

C	氏名	所属	8	9	10	勝率	差	順位
8	廣野 光	住吉中		0	③	/	1/2	2
9	吉原 茉依	徳山Jr	③		③	/	2/2	1
10	藤井 理子	福川中	0	0		/	0/2	3

D	氏名	所属	11	12	13	勝率	差	順位
11	松本 京花	福川中		③	③	/	2/2	1
12	森山 紗帆	住吉中	0		1	/	0/2	3
13	河嶋 真由	桜田中	2	③		/	1/2	2

E	氏名	所属	14	15	16	勝率	差	順位
14	稲田 多笑	桜田中		③	1	/	1/2	2
15	藤本 晴香	徳山Jr	1		1	/	0/2	3
16	松田 亜蘭	福川中	③	③		/	2/2	1

F	氏名	所属	17	18	19	勝率	差	順位
17	宮崎 琴子	福川中		③	③	2/2		1
18	高井 愛未	桜田中	1		③	1/2		2
19	岡寺 千代	住吉中	0	0		0/2		3

G	氏名	所属	20	21	22	勝率	差	順位
20	多嶋田 悠	桜田中		1	0	0/2		3
21	矢野 結子	徳山Jr	③		1	1/2		2
22	吉安 めい	福川中	③	③		2/2		1

H	氏名	所属	23	24	25	勝率	差	順位
23	蔵重 真由子	住吉中		③	③	2/2		1
24	笹井 楓菜	徳山Jr	2		③	1/2		2
25	長岡 祐里	福川中	0	1		0/2		3

I	氏名	所属	26	27	28	勝率	差	順位
26	松田 あいる	福川中		③	③	2/2		1
27	高井 七海	徳山Jr	0		0	0/2		3
28	村上 亜瑠	住吉中	0	③		1/2		2

J	氏名	所属	29	30	31	勝率	差	順位
29	中村 真子	住吉中		③	③	2/2		1
30	藤本 祥	徳山Jr	0		③	1/2		2
31	大上 真歩	桜田中	0	2		0/2		3

[決勝トーナメント]

