

第5回徳山セントラルロータリークラブ杯小学生ソフトテニス大会

主催 徳山セントラルロータリークラブ
 とき 2014(平成26)年3月8日(土)
 場所 キリンビバレッジ周南庭球場

男子の部

順位	氏名	所属
優勝	松本 英士 藤谷 康生	下松ジュニアソフトテニスクラブ
第2位	井上 瑠偉 金子 陸	徳山ジュニアソフトテニスクラブ
第3位	武市 大輝 永茂 真寛	下松ジュニアソフトテニスクラブ
第3位	中村 健太 光永 航基	徳山ジュニアソフトテニスクラブ

女子の部

順位	氏名	所属
優勝	引頭 直香 村上 奈央	下松ジュニアソフトテニスクラブ
第2位	武市 明香里 樋口 結佳	下松ジュニアソフトテニスクラブ
第3位	青木 夢果 尾崎 瑠里	徳山ジュニアソフトテニスクラブ
第3位	増井 美友 伊藤 千宥	下松ジュニアソフトテニスクラブ

男子の部(予選リーグ)

5ゲーム

Aリーグ	9コート	1	2	3	4	5	勝/負	差	順位
1	松本 英士 5年 下松 藤谷 康生 6年 下松		③	③	③	③	4/0		1
2	渡邊 駿 2年 徳山 藤本 翔太 1年 徳山	0		1	1	0	0/4		5
3	鞆川 柁大 4年 下松 井田 晃清 4年 下松	0	③		③	0	2/2		3
4	靱蔵 賢汰 3年 永源 貞弘 陽己 3年 永源	0	③	2		0	1/3		4
5	岩田 夏樹 5年 徳山 聖川 航 5年 徳山	0	③	③	③		3/1		2

5ゲーム

Dリーグ	12コート	1	2	3	4	5	勝/負	差	順位
1	中村 健太 6年 徳山 光永 航基 6年 徳山		③	③	③	③	4/0		1
2	引頭 隆之介 3年 下松 鈴木 文也 4年 下松	0		③	③	0	2/2		3
3	金子 陣吉 6年 永源 長廣 元輝 4年 永源	0	0		③	0	1/3		4
4	山口 将司 4年 下松 安部 洋佑 4年 下松	0	1	2		0	0/4		5
5	坂本 優佑 5年 下松 木村 翔 5年 下松	0	③	③	③		3/1		2

7ゲーム

Bリーグ	10コート	1	2	3	4	勝/負	差	順位
1	児嶋 春樹 6年 永源 本田 廉 6年 永源		④	④	1	2/1		2
2	藤田 瑞生 5年 下松 松本 颯真 5年 下松	0		3	0	0/3		4
3	原田 幹太 5年 徳山 内山 雄一 5年 徳山	0	④		0	1/2		3
4	齊藤 光祐 6年 下松 西村 友貴 6年 下松	④	④	④		3/0		1

7ゲーム

Eリーグ	13コート	1	2	3	4	勝/負	差	順位
1	西村 公佑 3年 下松 小松 隼士 3年 下松		④	④	④	4/0		1
2	中村 陸歩 1年 永源 菅田 遼哉 3年 永源	0		1	0	0/4		4
3	佐川 柁真 5年 永源 大田 悠人 5年 永源	1	④		1	1/2		3
4	福谷 康太 6年 徳山 青木 紳悟 6年 徳山	1	④	④		2/1		2

7ゲーム

Cリーグ	11コート	1	2	3	4	勝/負	差	順位
1	武市 大輝 4年 下松 永茂 真寛 5年 下松		④	④	④	3/0		1
2	浦川 恵介 6年 徳山 内山 雄一 5年 徳山	0		④	1	1/2		3
3	伊村 太一 4年 永源 三浦 拓登 4年 永源	0	0		0	0/3		4
4	齊藤 圭祐 4年 下松 渡 健博 4年 下松	0	④	④		2/1		2

7ゲーム

Fリーグ	14コート	1	2	3	4	5	勝/負	差	順位
1	井上 瑠偉 6年 徳山 金子 陸 6年 徳山		④	④	④		3/0		1
2	藤田 瑞生 5年 下松 永茂 優士 2年 下松	0		0	④		1/2		3
3	橋本 陸叶 5年 永源 梅本 泰我 5年 永源	0	④		④		2/1		2
4	尾崎 雄一 3年 下松 田村 航大 3年 下松	0	3	2			0/3		4
5	村上 慶多 4年 下松 西村 公佑 3年 下松								

5ペアリーグ 5ゲームマッチ

試合順	対戦	審判
1	1-2	5
2	3-4	1
3	2-5	4
4	1-3	2
5	4-5	3
6	2-3	1
7	1-4	5
8	3-5	4
9	2-4	3
10	1-5	2

4ペアリーグ 7ゲームマッチ

試合順	対戦	審判
1	1-2	3
2	3-4	1
3	1-3	2
4	2-4	3
5	2-3	4
6	1-4	2

重複出場選手

女子の部(予選リーグ)

7ゲーム

Aリーグ		1コート		1	2	3	4	5	勝/負	差	順位
1	武市 明香里 5年 下松	樋口 結佳 5年 下松			(4)	(4)		(4)	3/0		1
2	中村 有佐 2年 下松	山藤 天夢 1年 下松	0			0		0	0/3		4
3	福田 恵美 6年 永源	原 可苗 6年 永源	0	(4)				1	1/2		3
4	山本 奈津子 2年 徳山	高井 七海 3年 徳山									
5	橋本 理沙 5年 下松	常廣 愛莉 5年 下松	0	(4)	(4)				2/1		2

7ゲーム

Eリーグ		5コート		1	2	3	4	勝/負	差	順位	
1	引頭 直香 6年 下松	村上 奈央 6年 下松			(4)	(4)	(4)	3/0		1	
2	樋口 菜緒 3年 下松	矢田部 葵 4年 下松	0		(4)		1	1/2		3	
3	末次 理子 4年 永源	有馬 ひかり 4年 永源	0	0				0	0/4		4
4	笹井 楓菜 4年 徳山	新枝 千聖 4年 徳山	1	(4)	(4)				2/1		2

7ゲーム

Bリーグ		2コート		1	2	3	4	勝/負	差	順位	
1	西 ひかり 6年 下松	藤井 愛加 6年 下松			(4)	(4)	(4)	3/0		1	
2	中村 空美 4年 永源	山本 愛結 3年 永源	0			3	0	0/3		4	
3	矢野 結子 3年 徳山	渡邊 美沙希 4年 徳山	0	(4)			0	1/2		3	
4	三浦 杏綺 5年 下松	中村 有里 5年 下松	2	(4)	(4)				2/1		2

7ゲーム

Fリーグ		6コート		1	2	3	4	勝/負	差	順位	
1	松原 悠佳 5年 下松	尾崎 詩織 5年 下松			(4)	(4)	(4)	3/0		1	
2	永茂 杏優音 2年 下松	藤井 涼華 3年 下松	0		(4)		0	1/2		3	
3	横山 愛佳 3年 永源	原田 理沙 3年 永源	0	2				0	0/3		4
4	吉原 茉依 5年 徳山	光永 凜 5年 徳山	2	(4)	(4)				2/1		2

7ゲーム

Cリーグ		3コート		1	2	3	4	勝/負	差	順位	
1	高橋 理子 6年 永源	松田 あいる 6年 永源			(4)	(4)	(4)	3/0		1	
2	光永 花漣 3年 徳山	藤本 晴香 4年 徳山	0		(4)		1	1/2		3	
3	片山 百々樺 5年 永源	貞弘 伽羅 5年 永源	0	0			0	0/3		4	
4	木村 明日香 4年 下松	常廣 紗良 3年 下松	2	(4)	(4)				2/1		2

7ゲーム

Gリーグ		7コート		1	2	3	4	勝/負	差	順位	
1	松本 京花 6年 永源	菅田 寧々 6年 永源			(4)	(4)	2	2/1		2	
2	矢野 結子 3年 徳山	加地 桃子 4年 徳山	0			2	0	0/3		4	
3	木村 出夢 5年 下松	山本 安純 6年 下松	0	(4)			0	1/2		3	
4	山本 ひかる 4年 下松	怒和 桃子 3年 下松	(4)	(4)	(4)				3/0		1

7ゲーム

Dリーグ		4コート		1	2	3	4	勝/負	差	順位
1	増井 美友 6年 下松	伊藤 千宥 6年 下松			(4)	(4)	(4)	3/0		1
2	藤井 結菜 3年 下松	中井 美羽 3年 下松	0			0	(4)	1/2		3
3	江見 詩音 4年 永源	高橋 瑚子 3年 永源	0	(4)			(4)	2/1		2
4	森重 彩 5年 永源	徳永 志那 5年 永源	0	1	0			0/3		4

7ゲーム

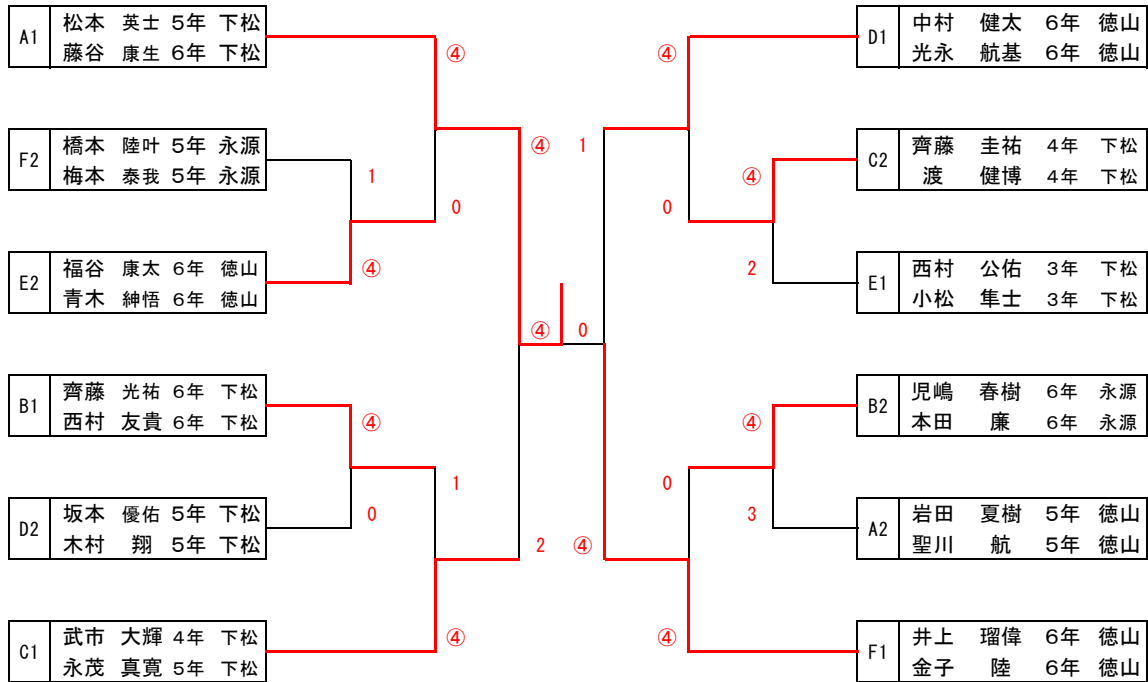
Hリーグ		8コート		1	2	3	4	勝/負	差	順位	
1	青木 夢果 6年 徳山	尾崎 瑠里 6年 徳山			(4)	(4)	(4)	3/0		1	
2	横山 友香 1年 永源	伊村 優花 1年 永源	0			0	0	0/3		4	
3	山本 安純 6年 下松	山藤 心 6年 下松	1	(4)			1	1/2		3	
4	村上 玲奈 6年 永源	吉安 めい 6年 永源	0	(4)	(4)				2/1		2

重複出場選手

第5回徳山セントラルロータリークラブ杯小学生ソフトテニス大会

2014.3.8 キリンビバレッジ周南庭球場

男子 決勝トーナメント



女子 決勝トーナメント

