

# 第24回 萩山杯ソフトテニス大会 (個人戦)

主 催 周南市ソフトテニス連盟  
後 援 (公財)周南市体育協会  
山口県ソフトテニス連盟  
日 時 平成25年7月15日(海の日) 9時開会  
場 所 キリンビバレッジ周南庭球場

大会名：第24回 萩山杯ソフトテニス大会

日時：平成25年7月15日(海の日)

場所：麒麟ビバレッジ周南庭球場

結果

種別	順位	入賞者	所属
45才以上男子	1位	岩崎 武夫 ・ 武田 信久	(防府クラブ・東ソー)
45才以上女子	1位	前田 康子 ・ 和田 るみ	(徳山ポニー)
35才以上男子	1位	山崎 和浩 ・ 森重 孝太郎	(萩クラブ・山口教員クラブ)
	2位	佐古 成康 ・ 木原 秀樹	(日立笠戸)
高校一般男子	1位	荒美 由輔 ・ 中田 修平	(山口教員クラブ)
	2位	岩本 将志 ・ 高木 英幸	(東ソー)
	3位	末次 辰朗 ・ 千原 竜朗	(周南市役所)
		脇田 寛二 ・ 岡本 勝規	(山口教員クラブ)
高校一般女子	1位	野村 茉央 ・ 山根 絵莉	(徳山商工高校)
	2位	藤川 優花 ・ 板村 朋美	(周陽中学校)
	3位	若本 沙弥 ・ 堀家 かな	(徳山商工高校)
		福井 紀子 ・ 塩田 萌絵子	(山口大学)
小中学生男子	1位	松本 剛人 ・ 中川 健太	(下松中学校)
	2位	金子 俊介 ・ 叶井 稜	(下松中学校)
	3位	大道 将太郎 ・ 村岡 壮太	(福川中学校)
		笠松 大裕 ・ 渡邊 寛士	(柳井中学校)
小中学生女子	1位	山田 葉七 丸岡 紗也	(光ジュニア)
	2位	武市 菜々葉 岡成 そよか	(熊毛中学校)
	3位	安部 美利 川崎 千穂	(住吉中学校)
		岩崎 佳帆 林田 碧依	(山の田中学校)

### 【35才男子】

#### [予選リーグ]

A	氏名	所属	1	2	3	勝率	差	順位
1	山崎 森重	萩クラブ 山口教員クラブ		④	④	2/2		1
2	和知 藤村	周南市役所 周南市役所	0		2	0/2		3
3	佐古 木原	日立笠戸 日立笠戸	0	④		1/2		2

B	氏名	所属	4	5	6	7	勝率	差	順位
4	田中 梅本	光クラブ 光クラブ		④	④	④	3/3		1
5	叶井 島田	熊毛クラブ 熊毛クラブ	0		0	0	0/3		4
6	山下 福永	美祢クラブ 美祢クラブ	1	④		1	1/3		3
7	大隅 満岡	長門大津クラブ 長門大津クラブ	2	④	④		2/3		2

#### [決勝トーナメント]

1	山崎 森重	萩クラブ 山口教員クラブ	A1位	0
3	大隅 満岡	長門大津クラブ 長門大津クラブ	B2位	
4	佐古 木原	日立笠戸 日立笠戸	A2位	1
7	田中 梅本	光クラブ 光クラブ	B1位	

### 【45才男子】

	氏名	所属	1	2	3	4	勝率	差	順位
1	彩山 日高	岩国クラブ 岩国クラブ		2	1	2	0/3		4
2	齊藤 林	美祢クラブ 美祢クラブ	④		1	④	2/3		2
3	岩崎 武田	防府クラブ 東ソー	④	④		④	3/3		1
4	中川 北平	周南市役所 防府市役所	④	2	2		1/3		3

### 【45才女子】

	氏名	所属		1	2	3	勝率	差	順位
1	和田 前田	徳山ポニー	第1対戦		④	1	2/4	+1	1
			第2対戦		④	3			
2	沖中 蔵重	岩国れんこん	第1対戦	2		④	2/4	-1	3
			第2対戦	1		④			
3	羽嶋 今澄	新南陽クラブ 新南陽オレンジ	第1対戦	④	2		2/4	0	2
			第2対戦	④	2				

<試合順>

1-2(第1対戦)

2-3(第1対戦)

1-3(第1対戦)

1-2(第2対戦)

2-3(第2対戦)

1-3(第2対戦)

【一般男子】

[予選リーグ]

A	氏名	所属	1	2	3	4	勝率	差	順位
1	荒美 中田	山口教員クラブ 山口教員クラブ		④	④	④	3/3		1
2	村川 藤川	岩国高坂上分校 岩国高坂上分校	1		1	1	0/3		4
3	早川 国安	徳山商工高 徳山商工高	0	④		3	1/3		3
4	河村 石津	熊毛クラブ 熊毛クラブ	0	④	④		2/3		2

B	氏名	所属	5	6	7	勝率	差	順位
5	橋岡 明德	宇部工高 宇部工高		④	2	1/2		2
6	青木 小林	新南陽高 新南陽高	0		1	0/2		3
7	山本 着本	トクヤマ トクヤマ	④	④		2/2		1

C	氏名	所属	8	9	10	勝率	差	順位
8	黒下 森脇	岩国クラブ 岩国クラブ		④	④	2/2		1
9	柴田 柏原	下松工高 下松工高	0		3	0/2		3
10	田上 野尻	南陽工高 南陽工高	1	④		1/2		2

D	氏名	所属	11	12	13	勝率	差	順位
11	星野 枳本	下関工高 下関工高		④	④	2/2		1
12	佐々木 廣實	徳山北高 徳山北高	0		0	0/2		3
13	水本 品川	山口教員クラブ 山口教員クラブ	2	④		1/2		2

E	氏名	所属	14	15	16	勝率	差	順位
14	藤井 河村	宇部興産 宇部興産		④	④	2/2		1
15	壺屋 西本	青嶺高 青嶺高	0		④	1/2		2
16	岩本 原田	徳山クラブ 徳山クラブ	3	1		0/2		3

F	氏名	所属	17	18	19	勝率	差	順位
17	緒方 玉水	東ソー 東ソー		④	2	1/2		2
18	本竹 弘中	下松高 下松高	0		1	0/2		3
19	中峠 吉本	青嶺高 山口教員クラブ	④	④		2/2		1

G	氏名	所属	20	21	22	勝率	差	順位
20	山本 実近	徳山クラブ 徳山クラブ		④	④	2/2		1
21	村田 中本	光高 光高	0		④	1/2		2
22	山下 橋崎	宇部工高 宇部工高	0	2		0/2		3

H	氏名	所属	23	24	25	勝率	差	順位
23	岡崎 福永	宇部市役所 宇部市役所		④	④	2/2		1
24	濱重 森岡	岩国工高 岩国工高	2		2	0/2		3
25	鶴川 得重	徳山商工高 徳山商工高	0	④		1/2		2

M	氏名	所属	38	39	40	勝率	差	順位
38	辻 岡村	周南市役所 周南市役所		④	④	2/2		1
39	原田 久行	下松工高 下松工高	0		④	1/2		2
40	杉本 藤倉	岩国高坂上分校 岩国高坂上分校	0	2		0/2		3

N	氏名	所属	41	42	43	勝率	差	順位
41	岡田 古川	岩国工高 岩国工高		④	3	1/2		2
42	中原 河村	徳山北高 徳山北高	0		0	0/2		3
43	山本 三浦	徳山クラブ 岩国市役所	④	④		2/2		1

O	氏名	所属	44	45	46	勝率	差	順位
44	津江田 竹光	山口教員クラブ 山口教員クラブ		④	3	1/2	+1	1
45	松田 縄田	下関工高 下関工高	2		④	1/2	0	2
46	山岡 廣次	下松高 下松高	④	2		1/2	-1	3

P	氏名	所属	47	48	49	勝率	差	順位
47	岩本 高木	東ソー 東ソー		④	④	2/2		1
48	福田 田中	徳山商工高 徳山商工高	0		3	0/2		3
49	木村 田熊	美祢クラブ 宇部工OB会	0	④		1/2		2

Q	氏名	所属	50	51	52	勝率	差	順位
50	古城 中川	岩国工高 岩国工高		④	④	2/2		1
51	岩田 村岡	新南陽高 新南陽高	0		1	0/2		3
52	野崎 橋本	光クラブ 光クラブ	2	④		1/2		2

R	氏名	所属	53	54	55	勝率	差	順位
53	国重 為久	宇部興産 宇部興産		④	2	1/2		2
54	村田 篠田	青嶺高 青嶺高	0		1	0/2		3
55	蔵下 坂本	光高 光高	④	④		2/2		1

S	氏名	所属	56	57	58	勝率	差	順位
56	末次 田丸	東ソー 東ソー		④	④	2/2		1
57	久保 廣永	徳山商工高 徳山商工高	1		④	1/2		2
58	村田 國廣	岩国工高 岩国工高	1	1		0/2		3

T	氏名	所属	59	60	61	勝率	差	順位
59	岡 光廣	山口教員クラブ 山口教員クラブ		④	④	2/2		1
60	藤井 山崎	徳山北高 徳山北高	0		0	0/2		3
61	有田 福谷	周南市役所 周南市役所	2	④		1/2		2

I	氏名	所属	26	27	28	勝率	差	順位
26	小関 藤原	青嶺高 青嶺高		④	④	2/2		1
27	松木 柳井	岩国高坂上分校 岩国高坂上分校	0		0	0/2		3
28	友澤 楨原	光クラブ 光クラブ	0	④		1/2		2

J	氏名	所属	29	30	31	勝率	差	順位
29	末次 千原	周南市役所 周南市役所		④	④	2/2		1
30	中林 長谷川	下関工高 下関工高	1		3	0/2		3
31	蛇原 藤	下松工高 下松工高	3	④		1/2		2

K	氏名	所属	32	33	34	勝率	差	順位
32	河崎 筒井	トクヤマ トクヤマ		3	3	0/2		3
33	関 熊野	宇部工高 宇部工高	④		④	2/2		1
34	渡辺 池田	南陽工高 南陽工高	④	2		1/2		2

L	氏名	所属	35	36	37	勝率	差	順位
35	吉岡 山下	東ソー 東ソー		④	④	2/2		1
36	中嶋 友澤	徳山北高 徳山北高	0		0	0/2		3
37	塩田 石丸	新南陽高 新南陽高	1	④		1/2		2

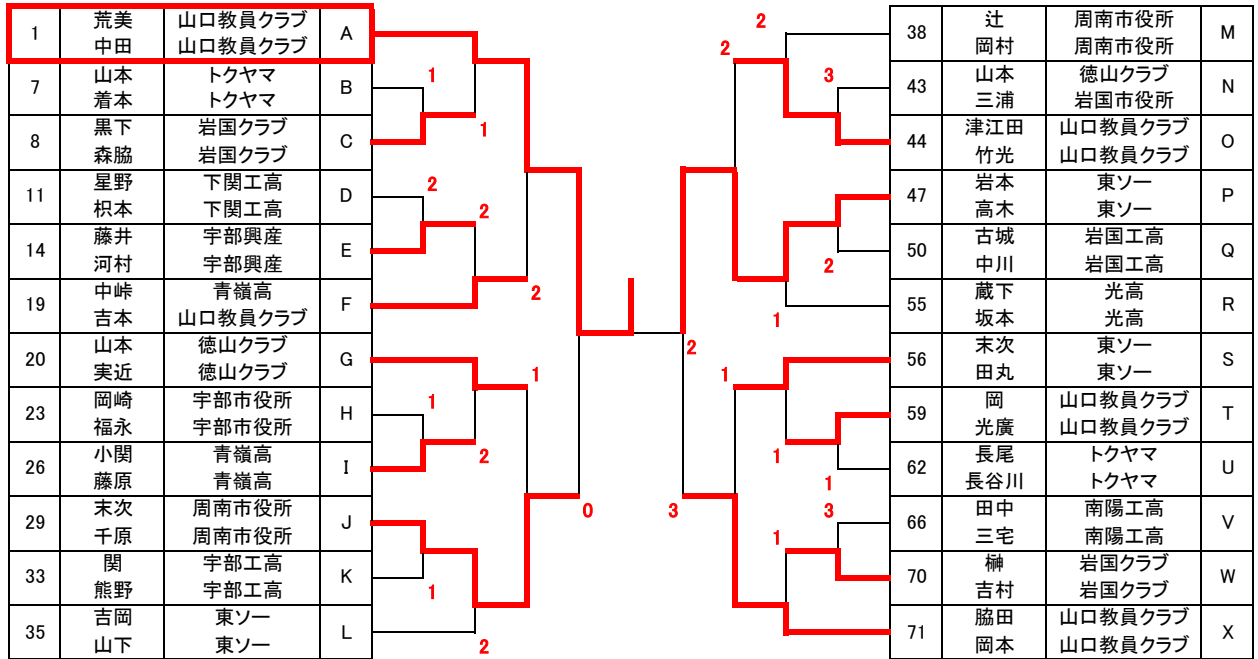
U	氏名	所属	62	63	64	勝率	差	順位
62	長尾 長谷川	トクヤマ トクヤマ		④		1/1		1
63	宮本 原田	岩国高坂上分校 岩国高坂上分校	3			0/1		2
64	黒河 中村	宇部工高 宇部工高						

V	氏名	所属	65	66	67	勝率	差	順位
65	永村 寺田	下関白球会 下関白球会		2	④	1/2		2
66	田中 三宅	南陽工高 南陽工高	④		④	2/2		1
67	玉村 為国	下松高 下松高	0	1		0/2		3

W	氏名	所属	68	69	70	勝率	差	順位
68	栴見 濱村	下関工高 下関工高		④	2	1/2		2
69	田中 藤井	下松工高 下松工高	2		3	0/2		3
70	榑 吉村	岩国クラブ 岩国クラブ	④	④		2/2		1

X	氏名	所属	71	72	73	74	勝率	差	順位
71	脇田 岡本	山口教員クラブ 山口教員クラブ		④	④	④	3/3		1
72	山本 片山	新南陽高 新南陽高	0		1	0	0/3		4
73	中川 森本	青嶺高 青嶺高	0	④		④	2/3		2
74	伊藤 榎園	トクヤマ トクヤマ	0	④	3		1/3		3

[決勝トーナメント]



【一般女子】

[予選リーグ]

A	氏名	所属	1	2	3	4	勝率	差	順位
1	藤川板村	周陽中 周陽中		④	④	④	3/3		1
2	松尾江浪	防府商工高 防府商工高	0		④	3	1/3		3
3	中川高下	下松高校 下松高校	0	0		0	0/3		4
4	田中明石	新南陽高校 新南陽高校	0	④	④		2/3		2

B	氏名	所属	5	6	7	勝率	差	順位
5	田中福永	徳山商工高 徳山商工高		④	④	2/2		1
6	黒河山本	防府商工高 防府商工高	0		1	0/2		3
7	武市魚谷	徳山高校 徳山高校	2	④		1/2		2

C	氏名	所属	8	9	10	勝率	差	順位
8	宮崎白井	下関白球会 下関白球会		④	0	1/2	-1	3
9	嶋田藤井	新南陽高校 新南陽高校	1		④	1/2	0	2
10	山下沖田	熊毛北高 熊毛北高	④	1		1/2	+1	1

D	氏名	所属	11	12	13	勝率	差	順位
11	福井塩田	山口大学 山口大学		④	④	2/2		1
12	三浦川口	徳山高校 徳山高校	0		④	1/2		2
13	津崎明野	下松高校 下松高校	2	2		0/2		3

E	氏名	所属	14	15	16	勝率	差	順位
14	杉村貞弘	徳山商工高 徳山商工高		④	④	2/2		1
15	松田石丸	熊毛北高 熊毛北高	0		0	0/2		3
16	清水相岡	防府商工高 防府商工高	2	④		1/2		2

F	氏名	所属	17	18	19	勝率	差	順位
17	福田梶山	宇部興産 宇部興産		④	④	2/2		1
18	村上蓑崎	下松高校 下松高校	0		④	1/2		2
19	伊東中野	新南陽高校 新南陽高校	2	2		0/2		3

G	氏名	所属	20	21	22	勝率	差	順位
20	若本堀家	徳山商工高 徳山商工高		④	④	2/2		1
21	正木吉川	熊毛北高 熊毛北高	0		1	0/2		3
22	森田河内	下松高校 下松高校	0	④		1/2		2

H	氏名	所属	23	24	25	勝率	差	順位
23	宮本東	徳山商工高 徳山商工高		④	④	2/2		1
24	中村山根	防府商工高 防府商工高	0		2	0/2		3
25	山本村井	新南陽高校 新南陽高校	0	④		1/2		2

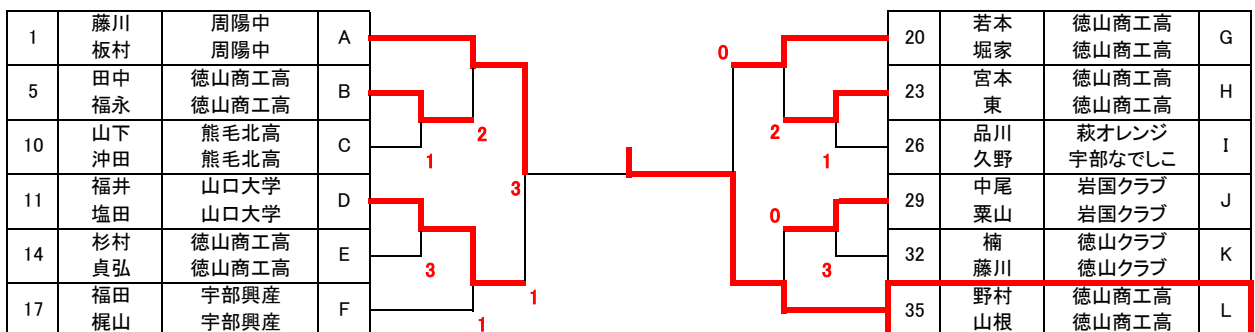
I	氏名	所属	26	27	28	勝率	差	順位
26	品川久野	萩オレンジ 宇部なでしこ		④	④	2/2		1
27	水井藤井	周陽中 周陽中	2		2	0/2		3
28	久保田西岡	熊毛北高 熊毛北高	0	④		1/2		2

J	氏名	所属	29	30	31	勝率	差	順位
29	中尾栗山	岩国クラブ 岩国クラブ		④	④	2/2		1
30	徳田江村	下松高校 下松高校	1		1	0/2		3
31	江波戸村	徳山高校 徳山高校	2	④		1/2		2

K	氏名	所属	32	33	34	勝率	差	順位
32	楠藤川	徳山クラブ 徳山クラブ		④	④	2/2		1
33	定光原田	徳山高校 徳山高校	0		④	1/2		2
34	平井高濱	防府商工高 防府商工高	3	2		0/2		3

L	氏名	所属	35	36	37	勝率	差	順位
35	野村山根	徳山商工高 徳山商工高		④	④	2/2		1
36	福田重國	新南陽高校 新南陽高校	1		2	0/2		3
37	千々岩長谷川	熊毛北高 熊毛北高	0	④		1/2		2

[決勝トーナメント]



## 【小中学生男子】

### [予選リーグ]

A	氏名	所属	1	2	3	勝率	差	順位
1	松本 中川	下松中 下松中		③	③	2/2		1
2	中村 竹内	山の田中 山の田中	0		③	1/2		2
3	松田 松本	岩国STC 岩国STC	0	1		0/2		3

B	氏名	所属	4	5	6	勝率	差	順位
4	鎌田 宮本	富田中 富田中		③	③	2/2		1
5	岩田 聖川	徳山ジュニア 徳山ジュニア	1		0	0/2		3
6	山形 湊	周陽中 周陽中	0	③		1/2		2

C	氏名	所属	7	8	9	勝率	差	順位
7	佐々木 北山	平川中 平川中		③	③	2/2		1
8	児嶋 本田	永源クラブ 永源クラブ	0		0	0/2		3
9	森脇 福山	岐陽中 岐陽中	0	③		1/2		2

D	氏名	所属	10	11	12	勝率	差	順位
10	塩田 松田	福川中 福川中		③	③	2/2		1
11	上野 江本	宇部ジュニア 宇部ジュニア	0		1	0/2		3
12	白井 松原	秋月中 秋月中	2	③		1/2		2

E	氏名	所属	13	14	15	勝率	差	順位
13	上田 久山	菊川中 菊川中		③	③	2/2		1
14	魚切 青山	熊毛中 熊毛中	0		③	1/2		2
15	田中 中村	太華中 太華中	2	0		0/2		3

F	氏名	所属	16	17	18	勝率	差	順位
16	村田 諫山	島田中 島田中		③	③	2/2		1
17	中川 小松	下松ジュニア 下松ジュニア	0		0	0/2		3
18	新井 小川	柳井中 柳井中	0	③		1/2		2

G	氏名	所属	19	20	21	勝率	差	順位
19	藤本 竹塚	柳井中 柳井中		③	③	2/2		1
20	破魔 藤本	宇部ジュニア 宇部ジュニア	0		2	0/2		3
21	原田 吉松	熊毛中 熊毛中	0	③		1/2		2

H	氏名	所属	22	23	24	勝率	差	順位
22	前永 岡本	秋月中 秋月中		③	0	1/2		2
23	未釜 岩崎	久保中 久保中	1		0	0/2		3
24	松本 藤谷	下松ジュニア 下松ジュニア	③	③		2/2		1

M	氏名	所属	37	38	39	勝率	差	順位
37	中村 福原	島田中 島田中		③	③	2/2		1
38	靱蔵 三浦	永源クラブ 永源クラブ	0		1	0/2		3
39	井上 山田	秋月中 秋月中	1	③		1/2		2

N	氏名	所属	40	41	42	勝率	差	順位
40	山本 蛇原	太華中 太華中		2	0	0/2		3
41	山本 田原	岐陽中 岐陽中	③		2	1/2		2
42	武市 永茂	下松ジュニア 下松ジュニア	③	③		2/2		1

O	氏名	所属	43	44	45	勝率	差	順位
43	佐藤 林	熊毛中 熊毛中		2	2	0/2		3
44	前野 藤本	柳井中 柳井中	③		③	2/2		1
45	上山 原	菊川中 菊川中	③	0		1/2		2

P	氏名	所属	46	47	48	勝率	差	順位
46	金子 叶井	下松中 下松中		③	③	2/2		1
47	藤岡 高杉	久保中 久保中	1		③	1/2		2
48	井上 河村	富田中 富田中	0	0		0/2		3

Q	氏名	所属	49	50	51	勝率	差	順位
49	藤田屋 福山	福川中 福川中		③	1	1/2		2
50	梅津 松田	山の田中 山の田中	2		0	0/2		3
51	井上 金子	徳山ジュニア 徳山ジュニア	③	③		2/2		1

R	氏名	所属	52	53	54	勝率	差	順位
52	今津 秋本	平川中 平川中		③	2	1/2		2
53	高塚 橋本	岩国STC 岩国STC	1		1	0/2		3
54	工藤 石田	周陽中 周陽中	③	③		2/2		1

S	氏名	所属	55	56	57	勝率	差	順位
55	松本 若松	福川中 福川中		③	③	2/2		1
56	佐川 梅本	永源クラブ 永源クラブ	0		0	0/2		3
57	渡邊 藤井	岐陽中 岐陽中	1	③		1/2		2

T	氏名	所属	58	59	60	勝率	差	順位
58	原田 氏村	富田中 富田中		0	③	1/2		2
59	川添 濱本	山の田中 山の田中	③		③	2/2		1
60	長光 山本	秋月中 秋月中	1	0		0/2		3

I	氏名	所属	25	26	27	勝率	差	順位
25	石丸 梅本	島田中 島田中		③	1	1/2		2
26	高橋 巽	菊川中 菊川中	1		2	0/2		3
27	河村 鶴井	大内中 大内中	③	③		2/2		1

J	氏名	所属	28	29	30	勝率	差	順位
28	廣林 長井	岐陽中 岐陽中		③	2	1/2		2
29	金子 橋本	永源クラブ 永源クラブ	0		0	0/2		3
30	中村 豊岡	下松中 下松中	③	③		2/2		1

K	氏名	所属	31	32	33	勝率	差	順位
31	末吉 金子	周陽中 周陽中		③	③	2/2		1
32	藤網 岩田	岩国STC 岩国STC	1		2	0/2		3
33	田中 大野	山の田中 山の田中	2	③		1/2		2

L	氏名	所属	34	35	36	勝率	差	順位
34	大道 村岡	福川中 福川中		③	③	2/2		1
35	福谷 青木	徳山ジュニア 徳山ジュニア	0		2	0/2		3
36	渡邊 藤井	富田中 富田中	0	③		1/2		2

U	氏名	所属	61	62	63	勝率	差	順位
61	一條 今村	島田中 島田中		③	0	1/2		2
62	福島 坂本	熊毛中 熊毛中	2		0	0/2		3
63	中村 光永	徳山ジュニア 徳山ジュニア	③	③		2/2		1

V	氏名	所属	64	65	66	勝率	差	順位
64	笠松 渡邊	柳井中 柳井中		③	③	2/2		1
65	小幡 野崎	宇部ジュニア 宇部ジュニア	0		1	0/2		3
66	吉本 石田	久保中 久保中	0	③		1/2		2

W	氏名	所属	67	68	69	勝率	差	順位
67	松本 太田	大内中 大内中		③	③	2/2		1
68	重松 嘉納	岩国STC 岩国STC	0		0	0/2		3
69	木村 金清	下松中 下松中	1	③		1/2		2

X	氏名	所属	70	71	72	勝率	差	順位
70	田中 杉山	平川中 平川中		③	③	2/2		1
71	村上 木村	下松ジュニア 下松ジュニア	1		1	0/2		3
72	高橋 吉武	周陽中 周陽中	2	③		1/2		2

[決勝トーナメント]

1	松本 中川	下松中 下松中	A		37	中村 福原	島田中 島田中	M	
4	鎌田 宮本	富田中 富田中	B		0	42	武市 永茂	下松ジュニア 下松ジュニア	N
7	佐々木 北山	平川中 平川中	C		0	44	前野 藤本	柳井中 柳井中	O
10	塩田 松田	福川中 福川中	D		2	46	金子 叶井	下松中 下松中	P
13	上田 久山	菊川中 菊川中	E		1	51	井上 金子	徳山ジュニア 徳山ジュニア	Q
16	村田 諫山	島田中 島田中	F		2	54	工藤 石田	周陽中 周陽中	R
19	藤本 竹塚	柳井中 柳井中	G		1	55	松本 若松	福川中 福川中	S
24	松本 藤谷	下松ジュニア 下松ジュニア	H		1	59	川添 濱本	山の田中 山の田中	T
27	河村 鶴井	大内中 大内中	I		1	63	中村 光永	徳山ジュニア 徳山ジュニア	U
30	中村 豊岡	下松中 下松中	J		1	64	笠松 渡邊	柳井中 柳井中	V
31	末吉 金子	周陽中 周陽中	K		0	67	松本 太田	大内中 大内中	W
34	大道 村岡	福川中 福川中	L		2	70	田中 杉山	平川中 平川中	X



# 【小中学生女子】

## [予選リーグ]

A	氏名	所属	1	2	3	4	勝率	差	順位
1	武市 岡成	熊毛中 熊毛中		③	③	③	3/3		1
2	高橋 江見	永源クラブ 永源クラブ	0		0	0	0/3		4
3	蔵重 廣野	住吉中 住吉中	1	③		0	1/3		3
4	中村 藤井	桜田中 桜田中	2	③	③		2/3		2

B	氏名	所属	5	6	7	勝率	差	順位
5	村上 小川	岐陽中 岐陽中		0	0	0/2		3
6	長南 永田	川西中 川西中	③		2	1/2		2
7	青木 尾崎	徳山ジュニア 徳山ジュニア	③	③		2/2		1

C	氏名	所属	8	9	10	勝率	差	順位
8	山本 河口	菊川中 菊川中		0	③	1/2		2
9	加藤 中川	宇部ジュニア 宇部ジュニア	③		③	2/2		1
10	山田 川中	秋月中 秋月中	1	0		0/2		3

D	氏名	所属	11	12	13	勝率	差	順位
11	田中 今津	富田中 富田中		③	③	2/2		1
12	吉田 横山	周陽中 周陽中	0		1	0/2		3
13	松田 上野	山の田中 山の田中	1	③		1/2		2

E	氏名	所属	14	15	16	勝率	差	順位
14	清水 宮崎	福川中 福川中		③	③	2/2		1
15	武市 松原	下松ジュニア 下松ジュニア	0		③	1/2		2
16	櫻井 善生	太華中 太華中	1	1		0/2		3

F	氏名	所属	17	18	19	勝率	差	順位
17	中野 吉兼	秋月中 秋月中		③	1	1/2		2
18	吉原 笹井	徳山ジュニア 徳山ジュニア	0		0	0/2		3
19	岩崎 林田	山の田中 山の田中	③	③		2/2		1

G	氏名	所属	20	21	22	勝率	差	順位
20	松本 吉田	太華中 太華中		③	③	2/2		1
21	原田 田村	光ジュニア 光ジュニア	0		2	0/2		3
22	重安 波多野	桜田中 桜田中	1	③		1/2		2

H	氏名	所属	23	24	25	勝率	差	順位
23	槌廣 西岡	熊毛中 熊毛中		0	③	1/2		2
24	松本 菅田	永源クラブ 永源クラブ	③		③	2/2		1
25	若槻 山本	横田クラブ 横田クラブ	2	1		0/2		3

L	氏名	所属	35	36	37	勝率	差	順位
35	橋田 長光	秋月中 秋月中		③	③	2/2		1
36	高橋 橋本	太華中 太華中	0		1	0/2		3
37	小林 守田	熊毛中 熊毛中	1	③		1/2		2

M	氏名	所属	38	39	40	勝率	差	順位
38	小田 原本	富田中 富田中		1	③	1/2		2
39	増井 伊藤	下松ジュニア 下松ジュニア	③		③	2/2		1
40	西村 村河	住吉中 住吉中	0	2		0/2		3

N	氏名	所属	41	42	43	勝率	差	順位
41	本田 村上	福川中 福川中		③	③	2/2		1
42	濱本 玉川	宇部ジュニア 宇部ジュニア	0		0	0/2		3
43	田坂 田中	川西中 川西中	1	③		1/2		2

O	氏名	所属	44	45	46	勝率	差	順位
44	下坂 亦野	東中 東中		2	1	0/2		3
45	木村 兼光	菊川中 菊川中	③		0	1/2		2
46	山田 丸岡	光ジュニア 光ジュニア	③	③		2/2		1

P	氏名	所属	47	48	49	勝率	差	順位
47	中村 徳重	桜田中 桜田中		③	1	1/2		2
48	光永 濱中	徳山ジュニア 岩国ジュニア	0		0	0/2		3
49	澁谷 藤川	岐陽中 岐陽中	③	③		2/2		1

Q	氏名	所属	50	51	52	勝率	差	順位
50	林田 安田	山の田中 山の田中		③	③	2/2		1
51	吉安 村上	永源クラブ 永源クラブ	0		1	0/2		3
52	田中 渡辺	周陽中 周陽中	1	③		1/2		2

R	氏名	所属	53	54	55	勝率	差	順位
53	原 高井	桜田中 桜田中		③	③	2/2		1
54	高橋 松田	永源クラブ 永源クラブ	1		③	1/2		2
55	大野 高木	太華中 太華中	0	1		0/2		3

S	氏名	所属	56	57	58	勝率	差	順位
56	三家本 藤田	周陽中 周陽中		③	0	1/2		2
57	西川 高橋	山の田中 山の田中	1		2	0/2		3
58	引頭 西	下松ジュニア 下松ジュニア	③	③		2/2		1

