

# 平成23年度 春季市民ソフトテニス大会 (個人戦)

主 催	周南市ソフトテニス連盟
共 催	(財)周南市体育協会
後 援	周南市教育委員会
日 時	平成23年4月30日(土) 9時開会 [悪天候の場合:5月1日(日)]
場 所	キリンビバレッジ周南庭球場

## 競技上の注意

- 1 ルール: 現行のソフトテニスハンドブックに準じて実施します。
- 2 ゲーム 本選: 一般高校男女、 全て7ゲームマッチ  
小中学生A男女 4回戦終了まで5ゲーム、以降は7ゲームマッチ  
小中学生B男女 全て5ゲームマッチ  
コンソレーション: 全て5ゲームマッチ
- 3 試合方法: 全てトーナメント
- 4 表彰: 三位(ベスト4)まで  
コンソレーション: 2位まで
- 5 ボール: 本部から指定します。
- 6 コート割: 進行表の通り実施します。  
(進行の状況によってはコート変更などが発生しますので  
本部からの指示に従ってください。)  
第一試合の審判については、所属チーム及び学校の所に☆印を付けて  
いるペアにて行い、以後敗者審判となります。  
進行に対して、選手の皆さんのご協力をお願いします。
- 7 その他: 弁当がらなどのごみは各自持ち帰ってください。

大会名：平成23年度周南市春季市民ソフトテニス大会

日時：平成22年4月30日 土曜日

場所：麒麟ビバレッジ周南庭球場

結果

種別	順位	ペア氏名(所属)
高校一般男子	1位	末次 将亮 ・ 山下 祥悟 (東ソー)
	2位	緒方 勇紀 ・ 岩本 将志 (東ソー)
	3位	山本 真二 ・ 岡村 進也 (徳山クラブ) 廣林 徹夫 ・ 長谷川 雅俊 (トクヤマ)
高校一般女子	1位	澤 成美 ・ 藤川 桃花 (徳山クラブ)
	2位	矢野 恵子 ・ 平本 清美 (徳山ポニー)
	3位	和田 るみ ・ 山本 純子 (徳山ポニー) 魚永 あゆみ ・ 福田 翔子 (新南陽高)
小中学男子A	1位	金子 裕一 ・ 池田 悠 (岐陽中)
	2位	久行 治己 ・ 石津 晶 (熊毛中)
	3位	波木 大昴 ・ 高橋 敦基 (岐陽中) 古城 直輝 ・ 蔵下 弘樹 (熊毛中)
小中学男子B	1位	藤井 幹太 ・ 熊野 勇輝 (熊毛中)
	2位	山藤 海斗 ・ 原田 智徳 (熊毛中)
	3位	西岡 直輝 ・ 野村 俊策 (周陽中) 若松 真吾 ・ 松本 尚倫 (永源クラブ)
小中学女子A	1位	田中 咲 ・ 魚谷 若葉 (福川中)
	2位	江波 恋綺 ・ 今津 友里 (富田中)
	3位	梅本 紗里 ・ 田中 芹奈 (富田中) 山本 寿々菜 ・ 原田 智代 (岐陽中)
小中学女子B	1位	秋本 華奈 ・ 森本 光梨 (岐陽中)
	2位	八木 菜々子 ・ 松本 琳子 (徳山ジュニア)
	3位	本田 詩織 ・ 宮崎 莉子 (永源クラブ) 山崎 久留実 ・ 加鹿 さつき (周陽中)

# 高校一般男子

平成23年度 春季市民ソフトテニス大会

高校一般男子予選リーグ

Aブロック		1	2	3	勝率	順位
1	佐々木・中山 東ソー		④	④	2/2	1
2	徳留・國重 新南陽高	0		1	0/2	3
3	河崎・野村 トクヤマ	0	④		1/2	2

Dブロック		1	2	3	勝率	順位
1	緒方・岩本 東ソー		④	④	2/2	1
2	山下・村岡 新南陽高	0		④	1/2	2
3	中川・藤村 周南市役所	0	3		0/2	3

Bブロック		1	2	3	勝率	順位
1	廣林・長谷川 トクヤマ		④	④	2/2	1
2	福田・加納 日本ゼオン	0		0	0/2	3
3	岡本・山本 東ソー	3	④		1/2	2

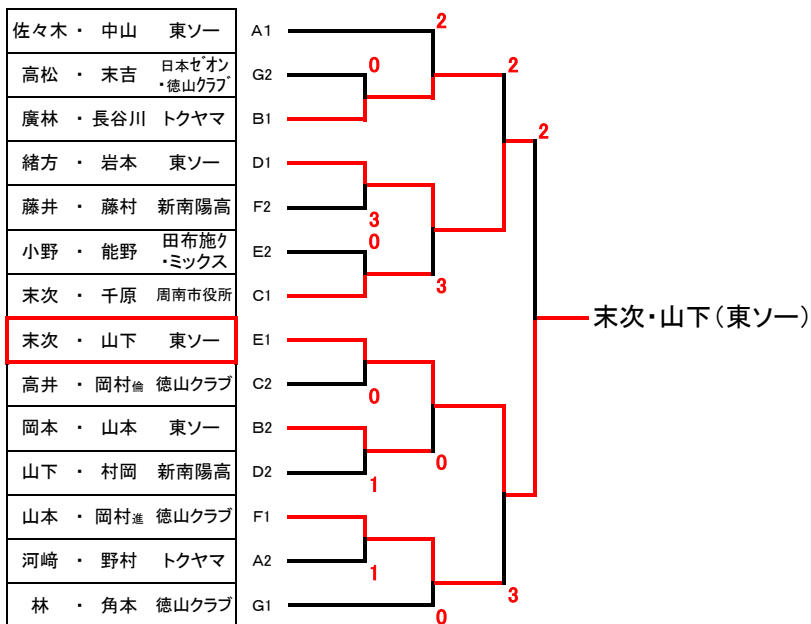
Eブロック		1	2	3	勝率	順位
1	末次・山下 東ソー		④	④	2/2	1
2	山本・田中 新南陽高	1		0	0/2	3
3	小野・能野 田布施ク・ミックス	1	④		1/2	2

Cブロック		1	2	3	勝率	順位
1	末次・千原 周南市役所		④	④	2/2	1
2	青木・友森 新南陽高	1		1	0/2	3
3	高井・岡村 <sup>倫</sup> 徳山クラブ	2	④		1/2	2

Fブロック		1	2	3	勝率	順位
1	山本・岡村 <sup>進</sup> 徳山クラブ		④	④	2/2	1
2	徳王丸・濱本 トクヤマ	1		2	0/2	3
3	藤井・藤村 新南陽高	0	④		1/2	2

Gブロック		1	2	3	勝率	順位
1	高松・末吉 日本ゼオン・徳山クラブ		④	2	1/2	2
2	新造・重永 新南陽高	3		0	0/2	3
3	林・角本 徳山クラブ	④	④		2/2	1

高校一般男子決勝トーナメント



# 高校一般女子

平成23年度 春季市民ソフトテニス大会

高校一般女子予選リーグ

Aブロック		1	2	3	勝率	順位
1	澤 藤川 徳山クラブ		④	④	2/2	1
2	岡田 熊毛クラブ	0		2	0/2	3
3	芦谷 蔵重 新南陽高	0	④		1/2	2

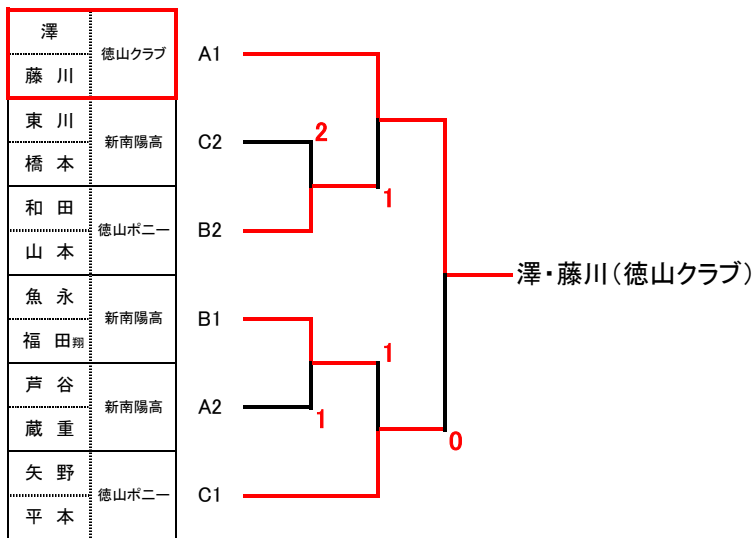
Cブロック		1	2	3	勝率	順位
1	矢野 平本 徳山ポニー		④	④	2/2	1
2	米井 福田 新南陽高	2		0	0/2	3
3	東川 橋本 新南陽高	2	④		1/2	2

Bブロック		1	2	3	4	勝率	順位
1	和田 山本 徳山ポニー		④	④	2	2/3	2
2	田村 篠原 新南陽高	0		④	0	1/3	3
3	国澤 山崎 新南陽クラブ	0	1		0	0/3	4
4	魚永 福田 新南陽高	④	④	④		3/3	1

試合 審判  
1-2 3  
2-3 1  
1-3 2

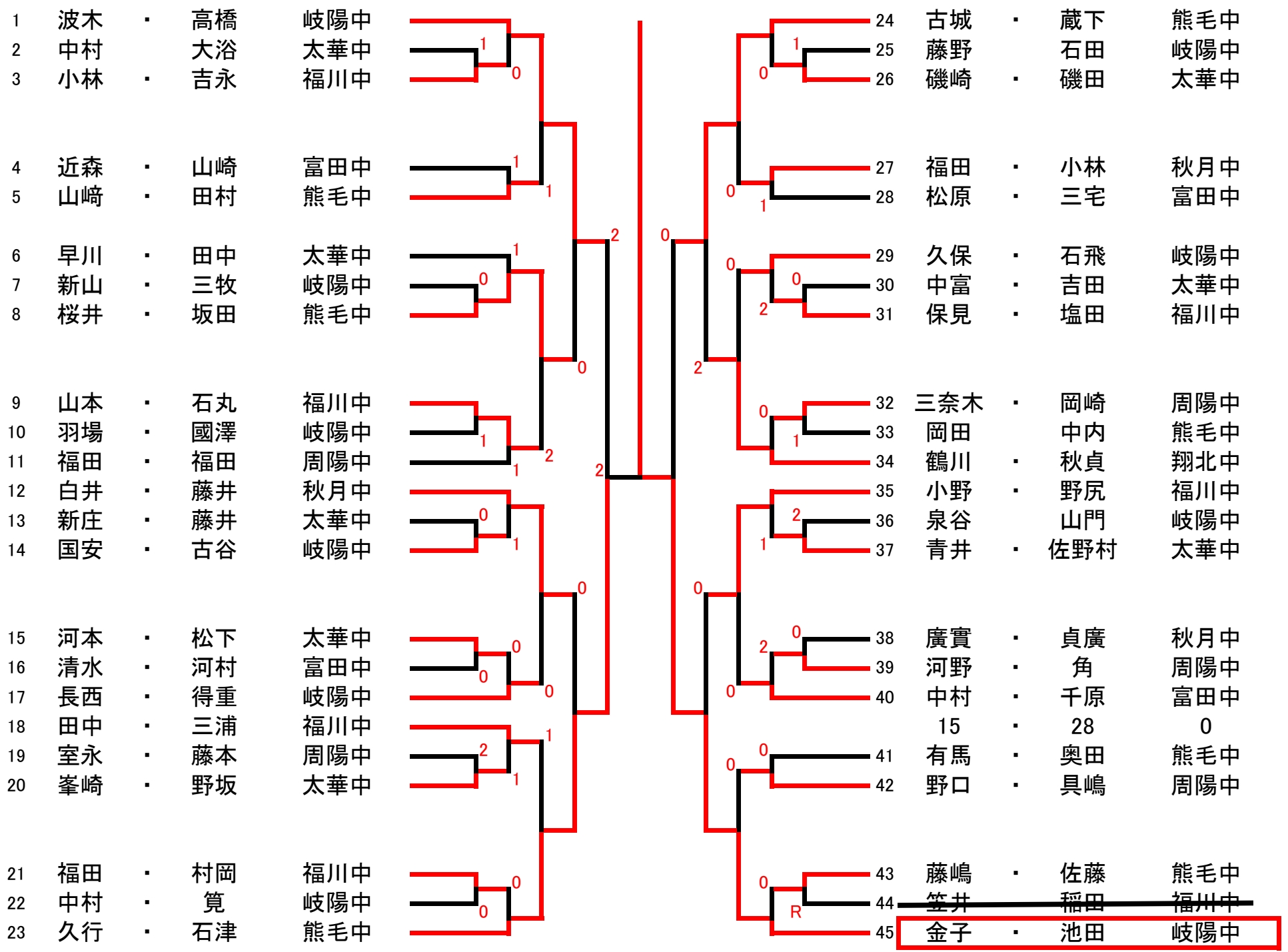
試合 審判  
1-2 3  
3-4 2  
1-3 4  
2-4 1  
2-3 4  
1-4 2

高校一般女子決勝トーナメント



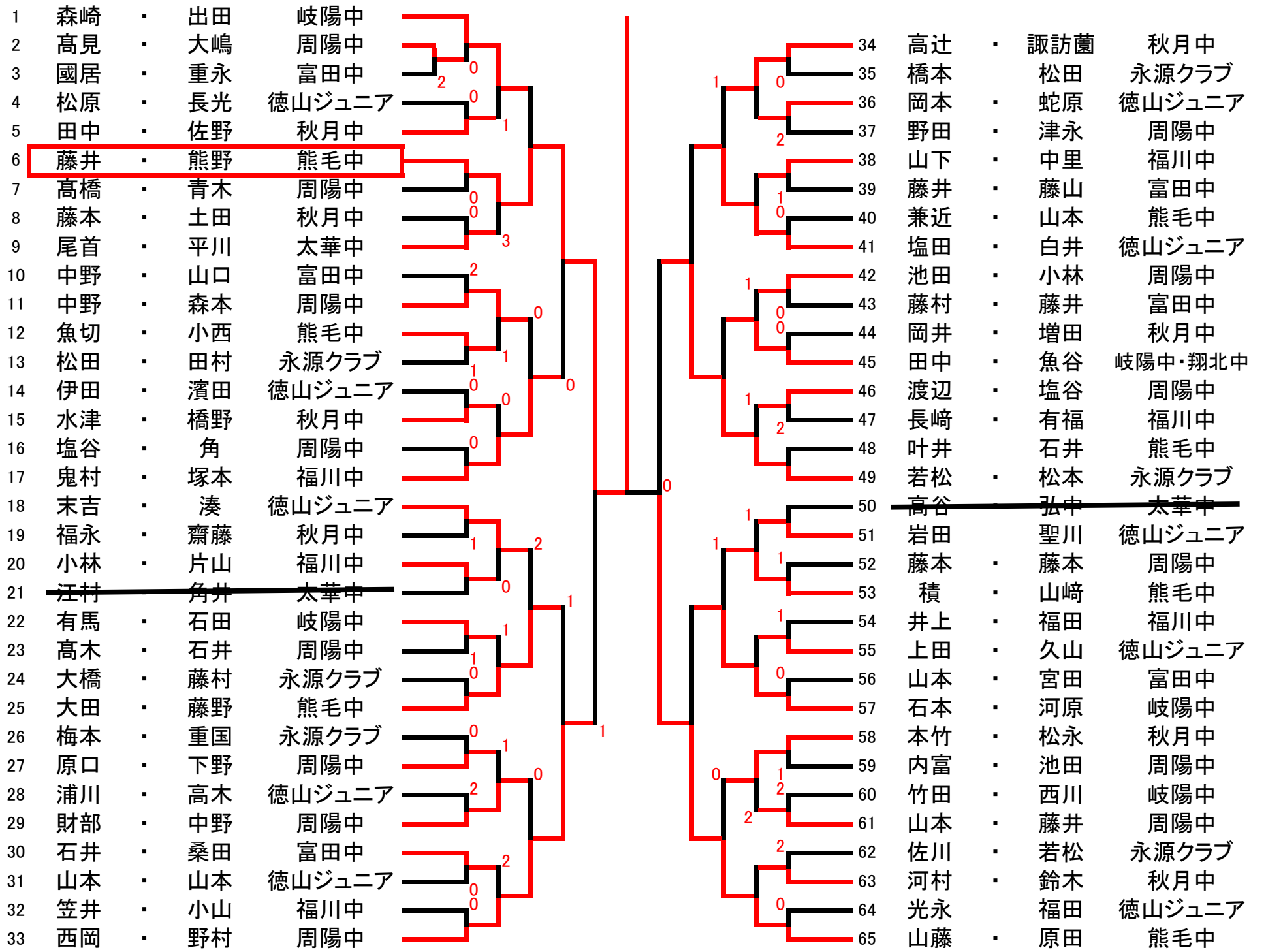
### 小中学生男子A 本選

4回戦終了まで5ゲーム、以降は7ゲームマッチ



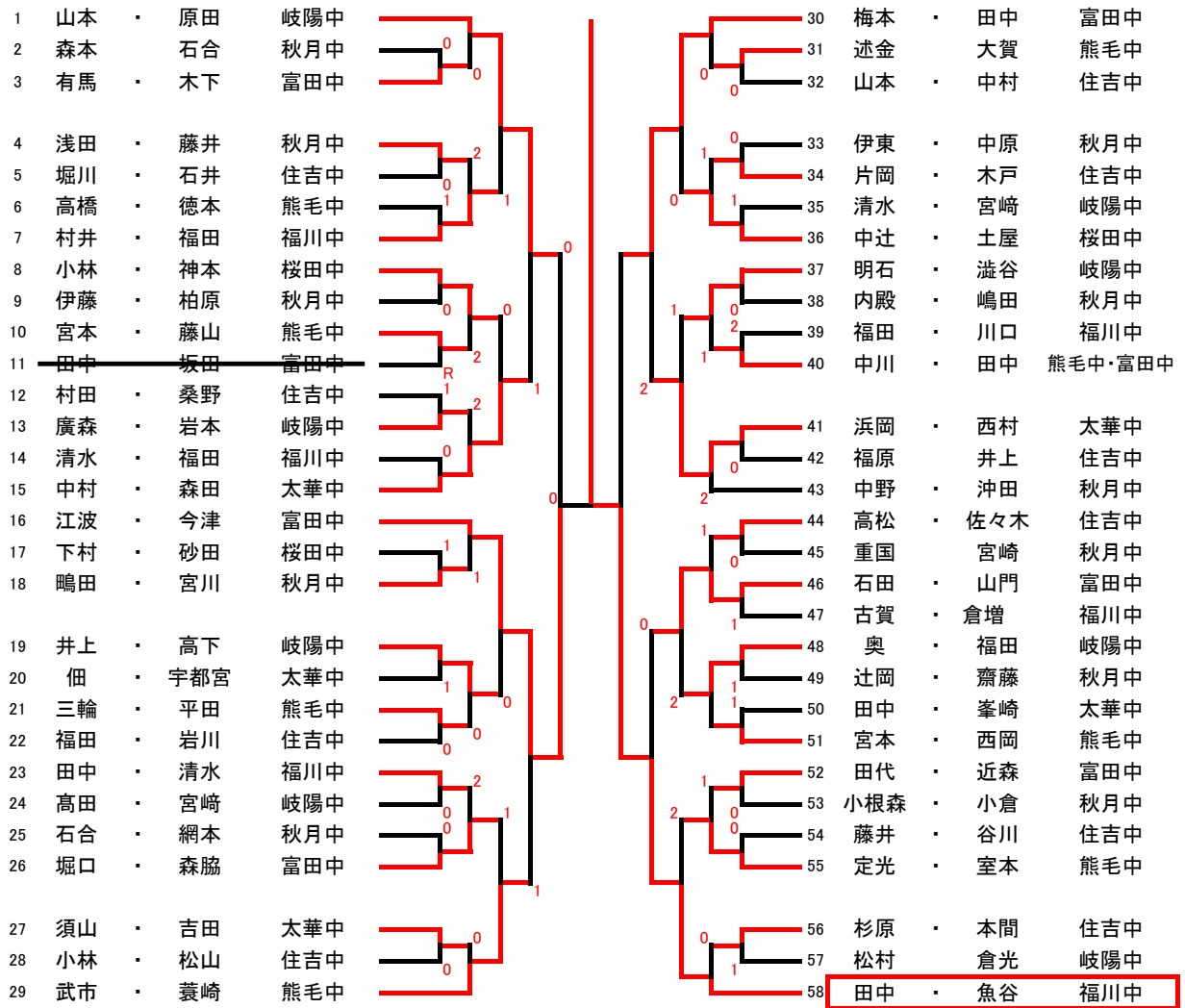
### 小中学生男子B 本選

全て5ゲームマッチ



### 小中学生女子A 本選

4回戦終了まで5ゲーム、以降は7ゲームマッチ



### 小中学生女子B 本選

全て5ゲームマッチ

