

# 平成22年度全国小学生ソフトテニス大会山口県予選会

主 催 山口県ソフトテニス連盟

主 管 周南市ソフトテニス連盟

後 援 周南市教育委員会

(財)周南市体育協会

日 時 平成22年11月21日(日)9時～

場 所 キリンビバレッジ周南庭球場

## 5年生男子予選リーグ

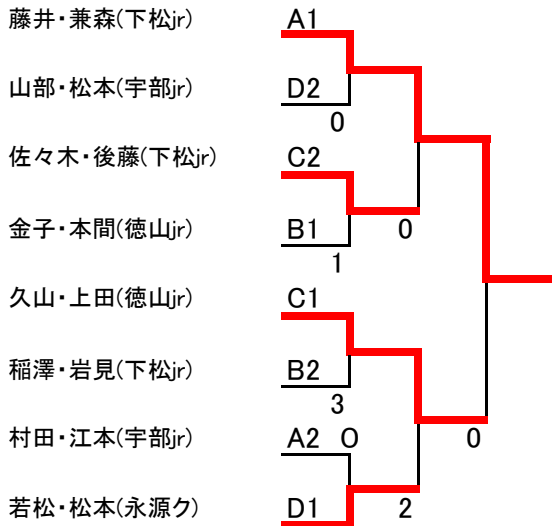
A	1	2	3	勝点	順位
1 藤井・兼森(下松jr)	*	(4)	(4)		1
2 岡本・岩田(徳山jr)	0	*	0		3
3 村田・江本(宇部jr)	0	(4)	*		2

B	1	2	3	4	勝点	順位
1 梅本・重国(永源ク)	*	0	0	0		4
2 末吉・湊(徳山jr)	(4)	*	(4)	2		3
3 稲澤・岩見(下松jr)	(4)	3	*	(4)		2
4 金子・本間(徳山jr)	(4)	(4)	3	*		1

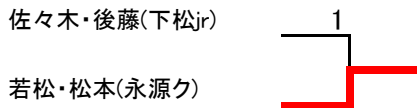
C	1	2	3	勝点	順位
1 久山・上田(徳山jr)	*	(4)	(4)		1
2 山根・森岡(岩国jr)	1	*	0		3
3 佐々木・後藤(下松jr)	2	(4)	*		2

D	1	2	3	勝点	順位
1 若松・松本(永源ク)	*	(4)	(4)		1
2 蛇原・浦川(徳山jr)	0	*	0		3
3 山部・松本(宇部jr)	1	(4)	*		2

## 決勝トーナメント



## 3位決定戦



### 4年生以下男子予選リーグ

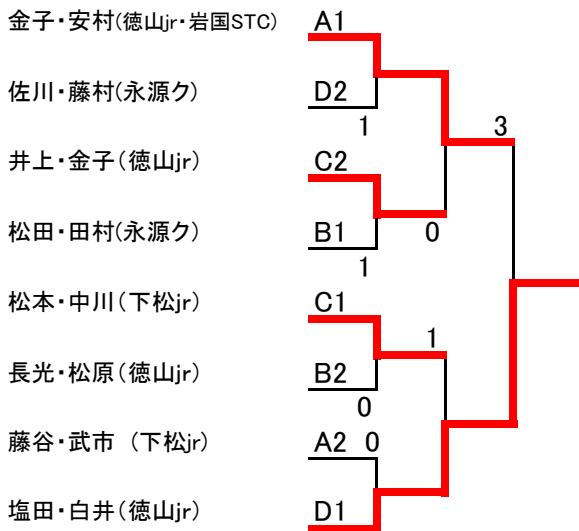
A	1	2	3	勝点	順位
1 金子・安村(徳山jr・岩国STC)	*	④	④		1
2 藤谷・武市(下松jr)	0	*	④		2
3 山本・浜田(徳山jr)	0	0	*		3

B	1	2	3	4	勝点	順位
1 松田・田村(永源ク)	*	④	④	1		1
2 村元・角(岩国STC)	1	*	1	1		4
3 長光・松原(徳山jr)	0	④	*	④		2
4 岡田・山根(宇部jr)	④	④	0	*		3

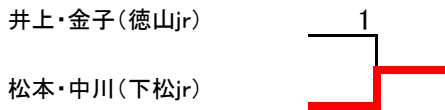
C	1	2	3	勝点	順位
1 松本・中川(下松jr)	*	④	④		1
2 山本・岩田(徳山jr)	0	*	0		3
3 井上・金子(徳山jr)	0	④	*		2

D	1	2	3	勝点	順位
1 塩田・白井(徳山jr)	*	④	④		1
2 伊田・聖川(徳山jr)	0	*	0		3
3 佐川・藤村(永源ク)	0	④	*		2

### 決勝トーナメント



### 3位決定戦



### 5年生女子予選リーグ

A	1	2	3	勝点	順位
1 川崎・森本(岩国STC)	*	④	④		1
2 今井・神野(徳山jr)	0	*	0		3
3 長岡・萩野(萩jr)	0	④	*		2

E	1	2	3	勝点	順位
1 柘田・吉長(下松jr)	*	④	④		1
2 今津・清水(永源ク)	0	*	1		3
3 磯部・松葉(防府jr)	0	④	*		2

B	1	2	3	4	勝点	順位
1 村上・原本(永源ク)	*	④	2	0		3
2 川崎・西村(徳山jr)	1	*	1	1		4
3 武市・津野地(下松jr)	④	④	*	0		2
4 兼清・寺尾(光jr)	④	④	④	*		1

F	1	2	3	勝点	順位
1 尾崎・丸岡(徳山jr・光jr)	*	④	④		1
2 高橋・田中(永源ク)	1	*	2		3
3 濱洲・原田(岩国jr)	0	④	*		2

C	1	2	3	勝点	順位
1 川口あ・川口み(下松jr)	*	④	④		1
2 沖田・南 (永源ク)	0	*	④		2
3 貞本・吉田(徳山jr)	0	3	*		3

G	1	2	3	勝点	順位
1 八木・松本(徳山jr)	*	④	④		1
2 木多・松井(防府jr)	0	*	④		2
3 江崎・清水(岩国jr)	0	2	*		3

D	1	2	3	勝点	順位
1 白木・久保(岩国jr)	*	④	④		1
2 三浦・中尾(防府jr)	0	*	3		3
3 本田・宮崎(永源ク)	0	④	*		2

H	1	2	3	勝点	順位
1 星出・古埜(光jr)	*	④	④		1
2 木村・江見(永源ク)	0	*	0		3
3 白砂・中村(下松jr)	0	④	*		2

### 4年生以下女子予選リーグ

A	1	2	3	4	勝点	順位
1 松本・村田(岩国jr)	*	④	④	④		1
2 引頭・中村(下松jr)	0	*	④	1		4
3 松田・磯部(永源ク)	0	3	*	④		3
4 加納・中尾(防府ク)	0	④	3	*		2

D	1	2	3	勝点	順位
1 石本・石本(岩国jr)	*	④	④		1
2 西野・笹井(徳山jr)	0	*	0		3
3 村上・増井(下松jr)	1	④	*		2

E	1	2	3	勝点	順位
1 組島・徳原(下松jr)	*	④	④		1
2 武知・原田(岩国jr)	0	*	2		3
3 山田・丸岡(光jr)	2	④	*		2

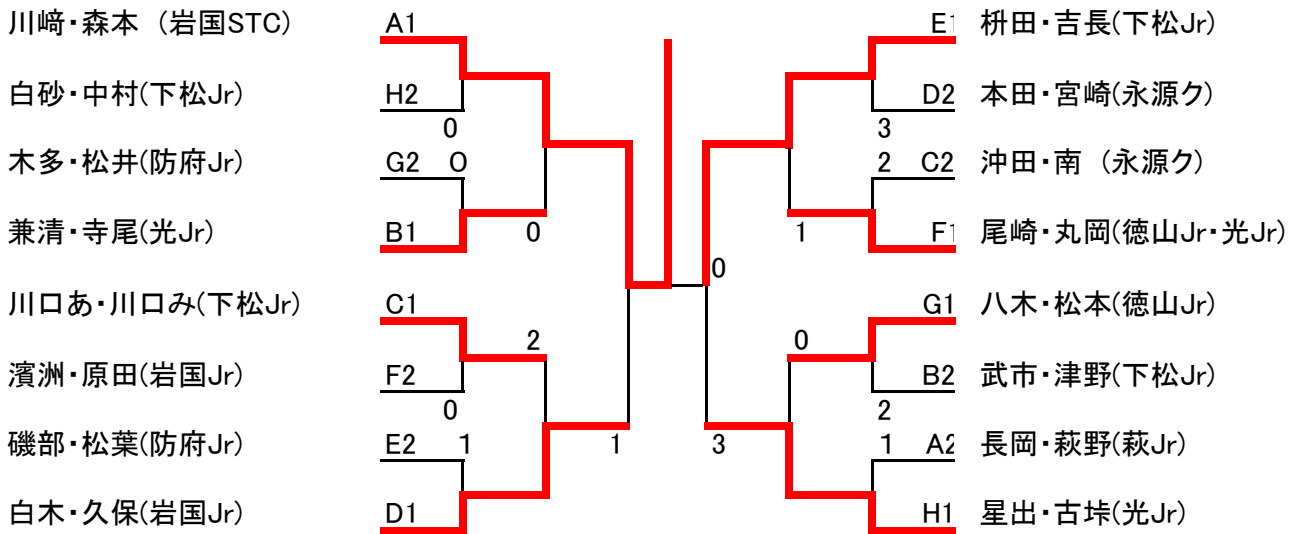
B	1	2	3	勝点	順位
1 三輪・靱蔵(永源ク)	*	④	1		2
2 武市・原田(下松jr)	3	*	3		3
3 尾崎・青木(徳山jr)	④	④	*		1

F	1	2	3	勝点	順位
1 河元・小幡(宇部jr)	*	④	0		2
2 新多・樋口(下松jr)	0	*	3		3
3 中村・浜田(岩国jr)	④	④	*		1

C	1	2	3	勝点	順位
1 山岡・富田(下松jr)	*	④	④		1
2 蔵重・廣野(徳山jr)	0	*	0		3
3 福田・山下(光jr)	0	④	*		2

G	1	2	3	勝点	順位
1 中村・古栞(徳山jr・光jr)	*	④	キ		1
2 松田・氏村(永源ク)	0	*	キ		2
3 三浦・樋口(下松jr)	キ	キ	*		

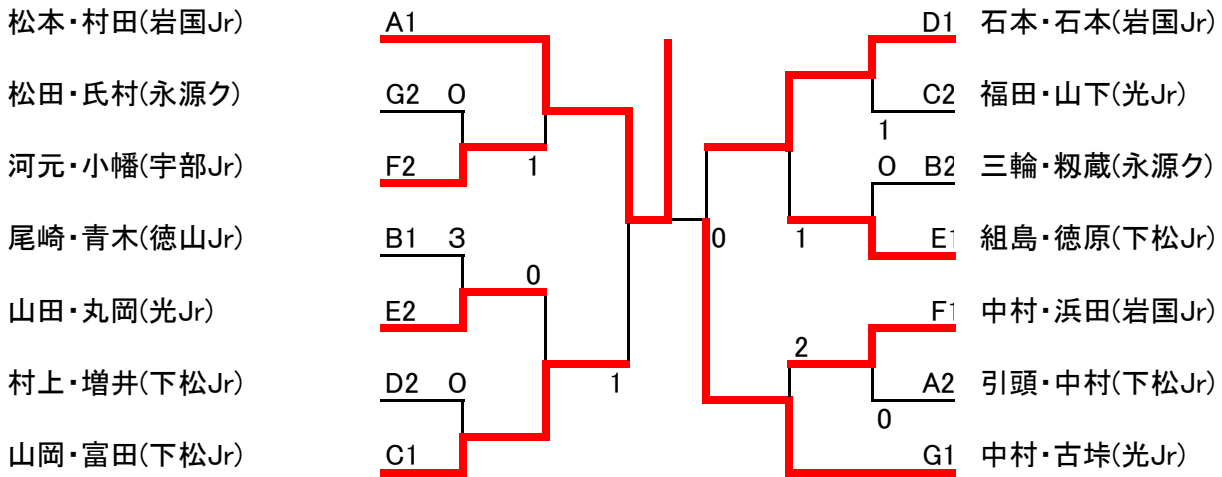
## 5年生女子決勝トーナメント



### 3位決定戦

白木・久保(岩国Jr) 2 星出・古埜(光Jr)

## 4年生以下女子決勝トーナメント



### 3位決定戦

山岡・富田(下松Jr) 1 石本・石本(岩国Jr)