

[U-14男子]

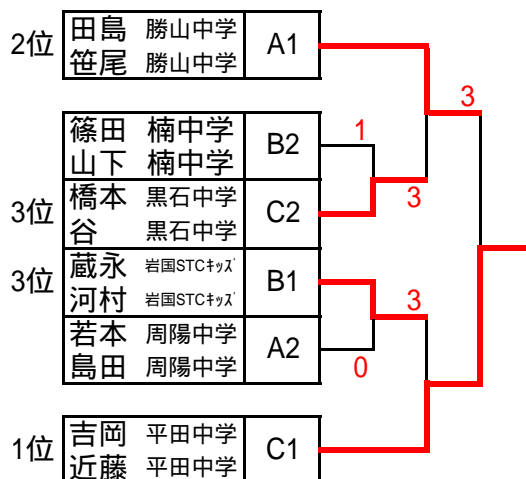
<予選リーグ>

U14男子A		田島 笹尾	久保 多原	若本 島田	勝点	順位
1	田島 勝山中学 笹尾 勝山中学	/		3	1	1
2	久保 徳山ジュニア 多原 徳山ジュニア	2	/		1	3
3	若本 周陽中学 島田 周陽中学		3	/	1	2

U14男子B		篠田 山下	蔵永 河村	地家 末吉	勝点	順位
1	篠田 楠中学 山下 楠中学	/	2		1	2
2	蔵永 岩国STCキッズ 河村 岩国STCキッズ		/		2	1
3	地家 周陽中学 末吉 周陽中学	1	0	/	0	3

U14男子C		橋本 谷	藤井 岸田	吉岡 近藤	勝点	順位
1	橋本 黒石中学 谷 黒石中学	/		3	1	2
2	藤井 徳山ジュニア 岸田 徳山ジュニア	1	/	3	0	3
3	吉岡 平田中学 近藤 平田中学			/	2	1

<決勝トーナメント>



[U-14女子]

<予選リーグ>

U14女子A		正木 松本	松本 田ノ畑	岩本 藤川	勝点	順位
1	正木 神原中 松本 神原中	/			2	1
2	松本 岩国ジュニア 田ノ畑 岩国ジュニア	0	/	0	0	3
3	岩本 徳山ジュニア 藤川 徳山ジュニア	2		/	1	2

U14女子B		川崎 黒田	橋本 中山	大平 岡	勝点	順位
1	川崎 平田中 黒田 麻里布中	/		2	1	2
2	橋本 宇部ジュニア 中山 宇部ジュニア	3	/	1	0	3
3	大平 東中学 岡 東中学			/	2	1

U14女子C		河本 塩田	田口 田中	福井 杉村	勝点	順位
1	河本 川下中 塩田 岩国中	/	2		1	1
2	田口 岩国ジュニア 田中 岩国ジュニア		/	2	1	3
3	福井 周陽中 杉村 太華中	2		/	1	2

<決勝トーナメント>

