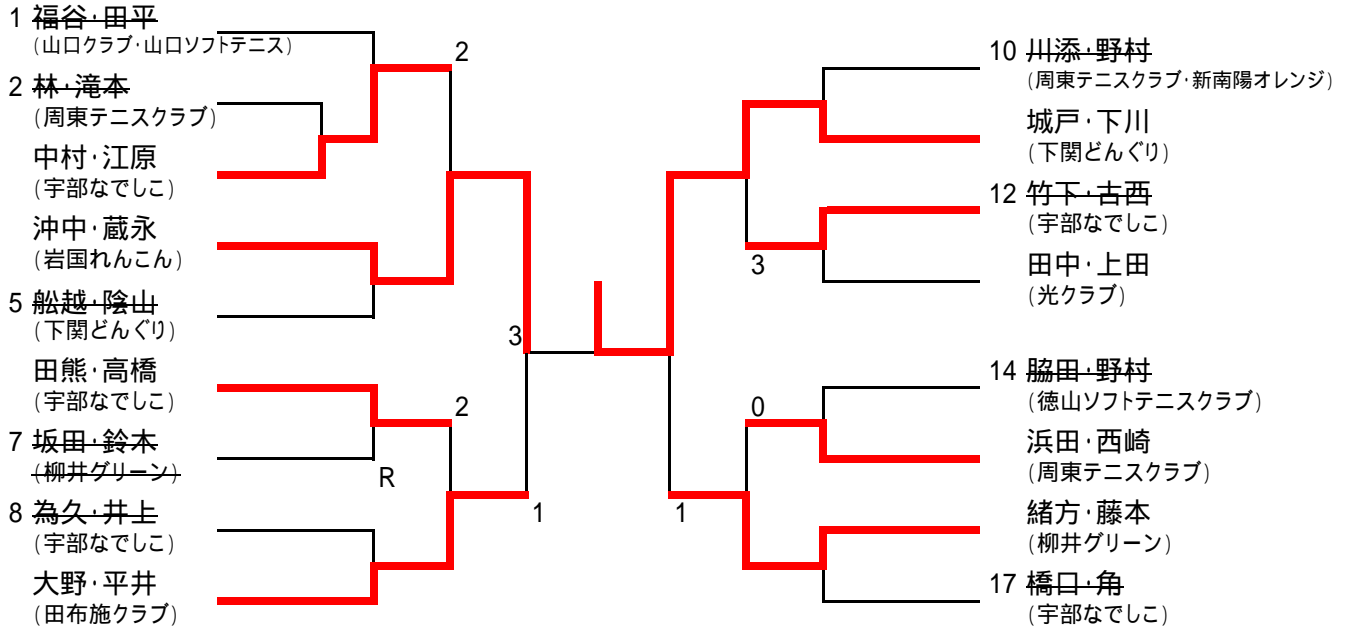


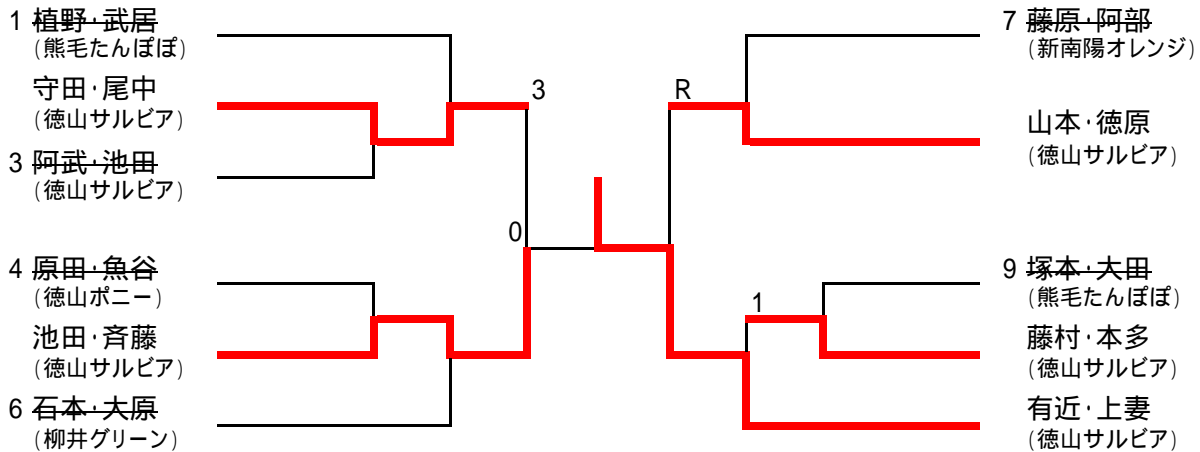
コンソレーション

【すみれA】



コンソレーション

【すみれB】



コンソレーション

【ばら】

