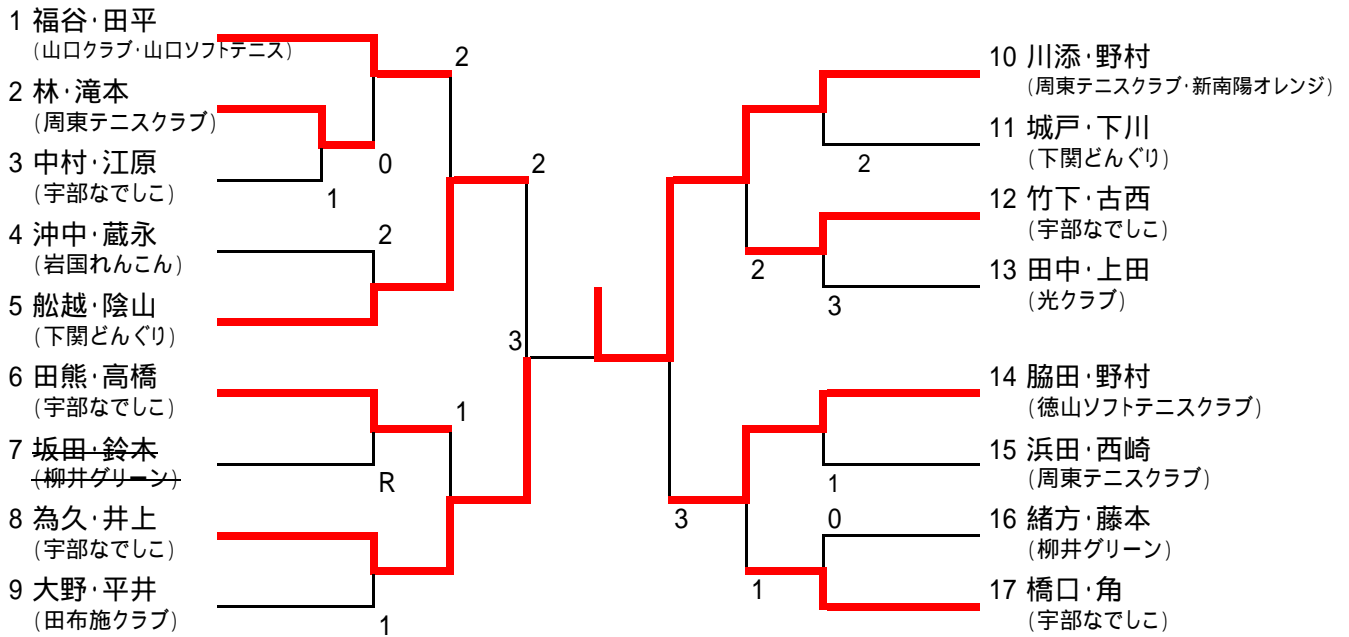
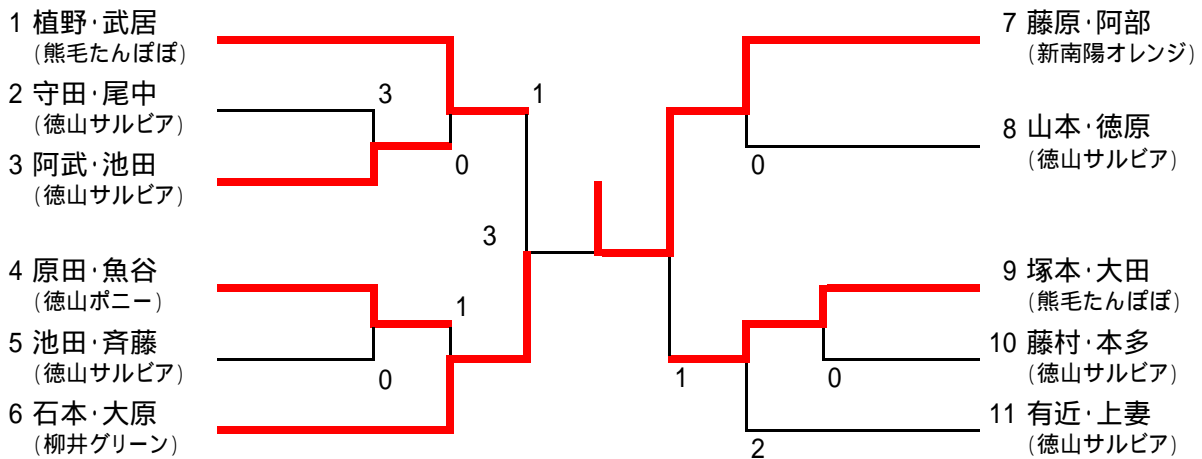


## 【すみれA】



## 【すみれB】



## 【ばら】

